



Hlavní parametry

Řada výrobků	Modicon STB distribuční I/O řešení
Typ produktu nebo součásti	Standardní sada digitálních vstupů
Obsah sady	Modul STBDDI3610 Báze STBXBA1000 STBXTS1100, 6 vývodový šroubový konektor STBXTS2100, 6 vývodový konektor se šroubovými svorkami
Počet diskretních vstupů	6
Napětí diskretního vstupu	24 V
Typ diskretního vstupního napětí	DC

Doplněk

Rozsah vstupního napětí	15...30 V při stavu 1 -3...5 V ve stavu 0
Dovolené napětí	30 V
Absolutní max. napětí	56 V 1,3 ms
Proud diskretního vstupu	4,5 mA
Aktuální stav 0 zaručeno	<= 0,5 mA
Aktuální stav 1 zaručeno	>= 2,5 mA
Typ logiky	Pozitivní nebo negativní
Doba odezvy	1,21 ms OFF na ON 1,74 ms ON na OFF
Typ ochrany	Ochrana proti přepólování Vstupní ochrana omezující odpor Výkonová ochrana zabudovaná pojistka na PDM časové zpoždění 10 A
Izolace mezi kanály a logickou sběrnicí	1500 V po 1 min
Výměna za studena	Ano
Výměna za rezervní pod napětím	Ano, pro standardní NIMs
Filtrování vstupů	1 ms
Kompatibilita	I/O báze STBXBA1000 Modul rozvodu napájení STBPDT3100/3105
[Us] jmenovité napájecí napětí	24 V DC
Napájení	Distribuční napájecí modul
Proud I (A)	55 mA 5 V DC logická sběrnice
Označení	CE
Kategorie přepětí	II
Signalizace stavu LED	1 LED zelená stav modulu (RDY) 1 LED na kanál zelená stav kanálu (IN1 až IN6) 1 LED červená chyba modulu (ERR)
Hloubka	65,1 mm
Výška	18,4 mm
Šířka	125 mm
Hmotnost přístroje	0,112 kg

Životní prostředí

standards	EN/IEC 61131-2 typ 1
certifikace výrobku	CSA FM třída 1, oddíl 2 UL
stupeň znečištění	2 IEC 60664-1

pracovní nadmořská výška	<= 2000 m
stupeň krytí IP	IP20 EN 61131-2 třída 1
teplota okolního vzduchu pro provoz	-25...70 °C bez snížení zatížení
teplota okolního vzduchu pro provoz	32...140 °F ne
teplota okolního vzduchu pro uskladnění	-40...85 °C ne
teplota okolního vzduchu pro uskladnění	-40...185 °F ne
relativní vlhkost	95 % 60 °C bez kondenzace
odolnost proti vibracím	+/- 0,35 mm 10...58 Hz 3 gn 58...150 Hz 35 x 7,5 mm symetrická DIN lišta 5 gn 58...150 Hz 35 x 15 mm symetrická DIN lišta
odolnost proti otřesům	30 gn 11 ms IEC 88 reference 2-27

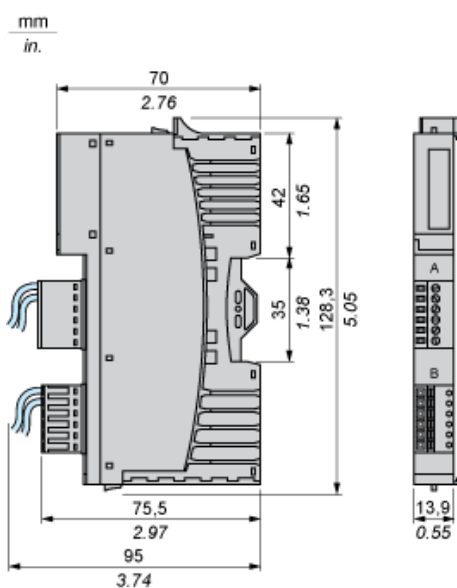
Nabídka udržitelnosti

udržitelný stav nabídky	Výrobek Green Premium
RoHS	Vyhovuje - od 0936 - Schneider Electric prohlášení o shodě
REACH	Odkaz obsahuje SVHC nad mezní hodnotou - přejít na CaP pro více informací
dokument o ekologickém profilu	Dostupný
instrukce o ukončení životnosti výrobku	Dostupný

Contractual warranty

Záruční lhůta	18 měsíců
---------------	-----------

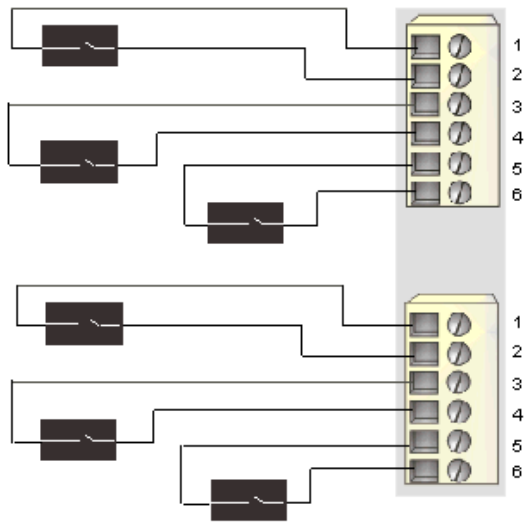
Dimensions



Wiring Diagram

Example

6 two-wire sensors



Pin	Top Connector	Bottom Connector
1	+24 VDC sensor bus power	+24 VDC sensor bus power
2	input from sensor 1	input from sensor 4
3	+24 VDC sensor bus power	+24 VDC sensor bus power
4	input from sensor 2	input from sensor 5
5	+24 VDC sensor bus power	+24 VDC sensor bus power
6	input from sensor 3	input from sensor 6