

Svítilno typu downlight

IP
44/20

EA
SY
instal
ation



Kanlux ROUNDA V2LED je nová verze populárních kulatých downlightů pro vnitřní použití. Tyto downlighty kombinují estetický design se světlem získaným díky LED technologii. Vysoký stupeň krytí IP44 zabraňuje pronikání vody a prachu do svítidla.

VŠEOBECNÉ ÚDAJE:

Barva: bílá

Místo montáže: k zabudování do stropu

Místo použití: uvnitř

Minimální vzdálenost od osvětlovaného objektu: 0,5m

Možnost spolupráce se stmívačem: ne

Výrobek není určen k pokrytí termoizolačním materiálem: ano

Výška [mm]: 20

Průměr [mm]: 169

Montážní otvor [mm]: Ø158

Integrovaný LED zdroj světla: ano

TECHNICKÉ ÚDAJE:

Jmenovité napětí [V]: 220-240 AC

Jmenovitá frekvence [Hz]: 50

Maximální výkon [W]: 12

Třída ochrany před úrazem elektrickým proudem: II

Materiál difuzoru: plast

Typ diody: LED SMD

Světelný tok [lm]: 780

Užitečný světelný tok světelného zdroje světla Φ_{use} [lm]: 1400

Užitečný světelný tok světelného zdroje světla Φ_{use} [lm]: v kouli (360°)

Barva světla: bílá

Náhradní teplota chromatičnosti [K]: 4000

Stálost barev v násobcích MacAdamovy elipsy: 6

Index podání barev: 80

Patice (Zdroj světla): wires

Životnost [h]: 15000

Počet cyklů zap/vyp: ≥ 20000

Úhel svícení [°]: 110

Světelná účinnost [lm/W]: 65

Rozsah okolních teplot, kterým může být výrobek vystaven [°C]: 5÷25

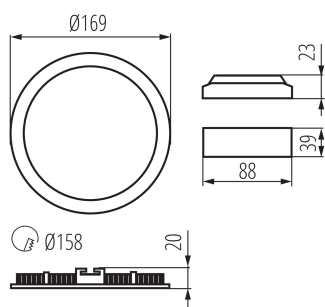
Materiál korpusu: hliníková slitina

Typ přípojky: volné konce kabelů

Délka vodiče [m]: 0.05

28931 ROUNDA V2LED12W-NW-W

Svítidlo typu downlight

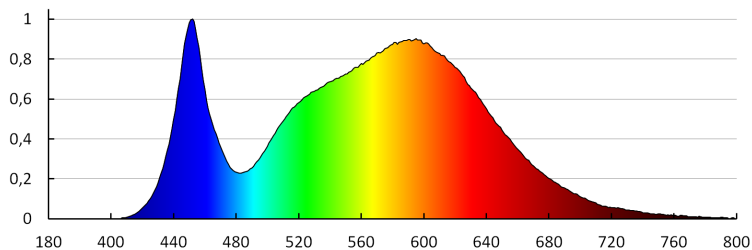


Průřez kabelu [mm²]: 0.75

Doba nahřívání lampy [s]: ≤ 1

Doba zapálení lampy [s]: $\leq 0,5$

Stupeň krytí IP: 44/20



KANLUX S.A. (kat 28931) ROUNDA V2LED 12W-NW-W / LDC (Polar)

Luminaire: KANLUX S.A. (kat 28931) ROUNDA V2LED 12W-NW-W
Lamps: 1 x ROUNDA V2LED12W-NW-W

