



HF-Regulator Intelligent Touch DALI for TL5/TL-D/PL-L lamps

HF-Ri TD 2 28/35/49/54 TL5 E+ 195-240V

Tento inteligentní vysokofrekvenční elektronický předřadník pro regulaci osvětlení využívá systém DALI nebo tlačítkový protokol Touch and Dim pro zářivkové světelné zdroje. Splňuje požadavky A1BAT a reaguje tak na připravovanou legislativu. Pomocí speciálního příkazu můžete zjistit spotřebu energie ze sítě a následně zjistit, jaký je příkon připojených světelných zdrojů. V kombinaci s ovládacími prvky lze dosáhnout dalších úspor energie.

Údaje o produktu

Provozní a elektrické	
Vstupní napětí	195-240 V
Frekvence sítě	50 to 60 Hz
Vstupní frekvence	50 až 60 Hz
Svodový proud (max.)	0,5 mA
Šířka náběhového proudu	0,25 ms
Špička náběhového proudu (max.)	28 A
Počet produktů v MCB (16A typ B) (jmen.)	18

Prodrátování	
Vstupní svorky, typ konektoru	Univerzální konektor WAGO 251 [Je vhodný jak pro automatické (ALF a ADS) tak manuální připojení]
Výstupní svorky, typ konektoru	Univerzální konektor WAGO 251 [Je vhodný jak pro automatické (ALF a ADS) tak manuální připojení]

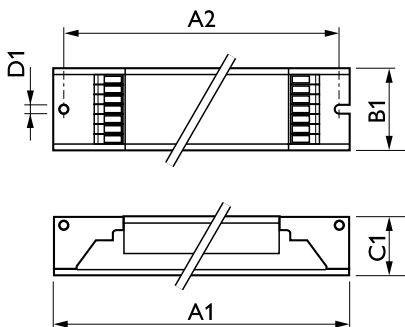
Teplota okolí	
Rozsah okolních teplot	-25 °C až 50 °C
Teplota životnosti pouzdra (max.)	75 °C
Maximální teplota (max.)	75 °C

HF-Regulator Intelligent Touch DALI for TL5/TL-D/PL-L lamps

Řízení a stmívání	
Řídicí rozhraní	TD
Mechanické a materiály	
Tělo	L 359x30x21
Certifikace a použití	
Kód ochrany proti vniknutí	IKC
Index energetické účinnosti	A1 BAT
Bezpečnostní standard	IEC 61347-2-3
Norma pro ochranu životního prostředí	ISO 14001
Certifikační značky	Značka CE Certifikát ENEC Certifikát VDE-EMV

Označení a balení	
Objednací název produktu	HF-Ri TD 2 28/35/49/54 TL5 E+ 195-240V
Celý název výrobku	HF-Ri TD 2 28/35/49/54 TL5 E+ 195-240V
Full EOC	871829166209900
Objednací kód	66209900
Číslo materiálu (12NC)	913700695866
Číslování SAP – počet v balení	1
Celková hmotnost (kus)	0,316 kg
EAN/UPC – výrobek/pouzdro	8718291662099
Číslování SAP – balení v krabici	12
Pouzdro – EAN/UPC	8718291662105

Rozměrové výkresy



Product	D1	C1	A1	A2	B1
HF-Ri TD 2 28/35/49/54 TL5 E+ 195-240V	4,1 mm	22,0 mm	360,0 mm	350,0 mm	30,0 mm

