



# MASTERColour CDM-T Elite

## MASTERColour CDM-T Elite 100W/930 G12 1CT/12

Keramiká halogenidová výbojka s jednou paticí, velmi vysokou účinností a dlouhou životností, která vydává ostré zářivé bílé světlo s vynikajícím barevným podáním

### Varování a bezpečnost

- Používejte pouze v plně uzavřených svítidlech, a to i během zkoušení (IEC61167, IEC 62035, IEC60598)
- Svítidlo musí mít schopnost pojmout horké součásti světelného zdroje v případě jeho prasknutí.
- Používejte pouze s elektronickými předřadníky. Světelné zdroje 35 W a 70 W mohou rovněž používat elektromagnetické předřadníky.
- Ovládací předřadníky musí obsahovat detekci konce životnosti (IEC61167, IEC 62035).
- Je velmi nepravděpodobné, že by rozbití zdroje mělo jakýkoli vliv na vaše zdraví. Pokud se zdroj rozbije, vyvětrejte místnost po dobu 30 minut a odstraňte rozbité součásti, ideálně s použitím rukavic. Vložte je do uzavřeného plastového sáčku a ten zanechte do místního sběrného místa k recyklaci. Nepoužívejte vysavač.

### Údaje o produktu

Obecné informace	
Patice krytky	G12
Provozní poloha	UNIVERSAL [Libovolná nebo univerzální (U)]
Referenční měření toku	Sphere
Životnost do 50 % poruch (jmen.)	20 000 h
Světelné technické	
Kód barvy	930 [CCT of 3000K]
Světelný tok	11 000 lm
Barevné konstrukce	Teplá bílá (WW)
Měrný výkon (jmen.) (nom.)	110 lm/W

Jmenovitá souřadnice chromatičnosti na ose X	0,434
Jmenovitá souřadnice chromatičnosti na ose Y	0,398
Jmenovitá náhradní teplota chromatičnosti	3000 K
Index podání barev (CRI)	92
Délka oblouku O (jmen.)	8,5 mm
Provozní a elektrické	
Spotřeba energie	100,1 W
Napětí (jmen.)	88 V

# MASTERColour CDM-T Elite

## Řízení a stmívání

Stmívatelné	Ne
-------------	----

## Mechanické a materiály

Povrchová úprava žárovky	Číré
Tvar žárovky	T19

## Certifikace a použití

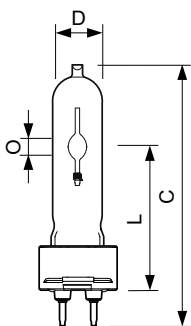
Třída energetické účinnosti	F
Obsah rtuti (Hg) (max.)	10,1 mg
Obsah rtuti (Hg) (jmen.)	10,1 mg
Spotřeba energie kWh/1000 h	101 kWh
Registrační číslo databáze EPREL	473251

## Označení a balení

Objednávací název produktu	MASTERC CDM-T Elite 100W/930 G12 1CT/12
----------------------------	---

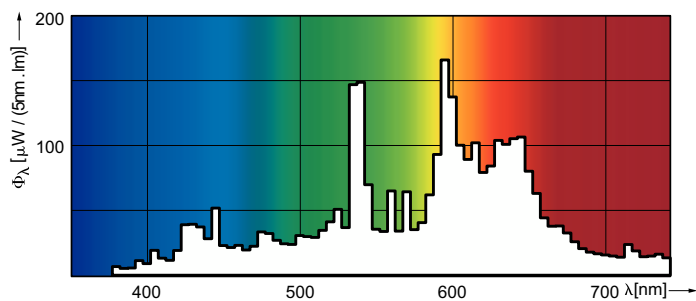
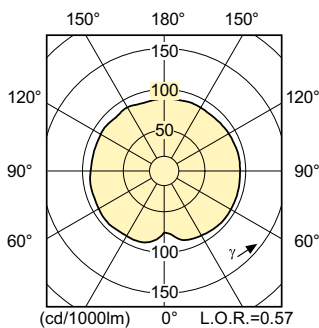
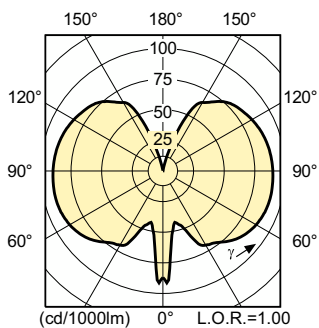
Celý název výrobku	MASTERColour CDM-T Elite 100W/930 G12 1CT/12
Full EOC	872790087169200
Objednávací kód	87169200
Číslo materiálu (12NC)	928183205125
Číslování SAP – počet v balení	1
Celková hmotnost (kus)	0,030 kg
EAN/UPC – výrobek/pouzdro	8727900871692
Číslování SAP – balení v krabici	12
Pouzdro – EAN/UPC	8727900871708

## Rozměrové výkresy



Product	D (max)	O	L (min)	L (max)	L	C (max)
MASTERC CDM-T Elite 100W/930 G12 1CT/12	20 mm	8,5 mm	55 mm	57 mm	56 mm	110 mm

## Fotometrické údaje

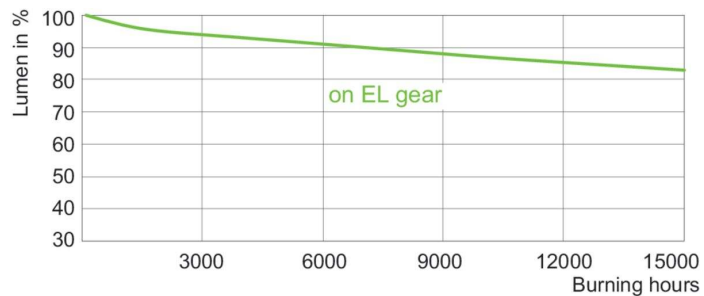
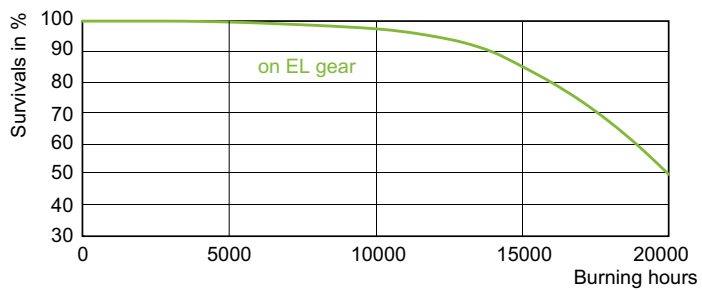


Light Distribution Diagram - MASTERC CDM-T Elite 100W/930 G12 1CT/12

Spectral Power Distribution Colour - MASTERC CDM-T Elite 100W/930 G12 1CT/12

# MASTERC colour CDM-T Elite

## Životnost



LDLE\_CDM-T-E\_0006-Life expectancy diagram

Lumen Maintenance Diagram - MASTER CDM-T Elite 100W/930 G12  
1CT/12

