



# HF-Performer III for TL5 lamps

## HF-P 254/255 TL5 HO/PL-L III IDC

HP-Performer III TL5 je tenký vysokofrekvenční elektronický předřadník pro zářivky TL5 a TL5 Eco zohledňující trvalou udržitelnost. Je ideální pro použití vyžadující vysokou energetickou účinnost. Série HF-Performer III se vyznačuje robustním designem, vyhovuje všem relevantním mezinárodním standardům v oblasti bezpečnosti a výkonu a je energeticky účinný (CELMA EEI A2 BAT).

### Údaje o produktu

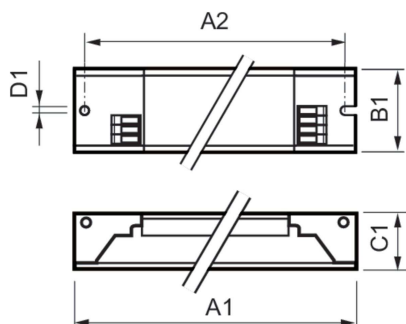
Provozní a elektrické	
Vstupní napětí	220 až 240 V
Frekvence sítě	50 to 60 Hz
Vstupní frekvence	50 až 60 Hz
Šířka náběhového proudu	0,35 ms
Špička náběhového proudu (max.)	31 A
Počet produktů v MCB (16A typ B) (jmen.)	12
Prodrátování	
Vstupní svorky, typ konektoru	Univerzální konektor WAGO 251 [Je vhodný jak pro automatické (ALF a ADS) tak manuální připojení]
Výstupní svorky, typ konektoru	Univerzální konektor WAGO 251 [Je vhodný jak pro automatické (ALF a ADS) tak manuální připojení]
Teplota okolí	
Rozsah okolních teplot	-25 °C až 60 °C
Teplota životnosti pouzdra (jmen.)	80 °C

Maximální teplota (max.)	80 °C
Mechanické a materiály	
Tělo	L360x30x22
Certifikace a použití	
Kód ochrany proti vniknutí	IKC
Index energetické účinnosti	A2 BAT
Bezpečnostní standard	IEC 61347-2-3
Norma pro ochranu životního prostředí	ISO 14001
Certifikační značky	Značka CE Certifikát ENEC Certifikát VDE-EMV
Označení a balení	
Objednávací název produktu	HF-P 254/255 TL5 HO/PLL III 220-240V IDC
Celý název výrobku	HF-P 254/255 TL5 HO/PL-L III IDC
Full EOC	872790086351200
Objednávací kód	86351200
Číslo materiálu (12NC)	913713028366
Číslování SAP – počet v balení	1
Celková hmotnost (kus)	0,280 kg

## HF-Performer III for TL5 lamps

EAN/UPC – výrobek/pouzdro	8711500998224
Číslování SAP – balení v krabičce	12
Pouzdro – EAN/UPC	8727900863512

### Rozměrové výkresy



Product	D1	C1	A1	A2	B1
HF-P 254/255 TL5 HO/PLL III 220-240V IDC	4,2 mm	22,0 mm	360,0 mm	350,0 mm	30,0 mm

