



MASTER CityWhite CDO-TT



MASTER CityWhite CDO-TT Plus 100W/828 E40

Halogenidová výbojka s keramickým hořákem a čirou tubulární vnější baňkou, použitelná v exteriérech a poskytující příjemné bílé světlo

Varování a bezpečnost

- Používejte pouze v plně uzavřených svítidlech, a to i během testování (IEC61167, IEC 62035, IEC60598)
- Svítidlo musí mít schopnost pojmout horké součásti světelného zdroje v případě jeho prasknutí.
- Světelné zdroje mohou používat elektromagnetické nebo elektronické předřadníky vhodné pro provoz zdrojů CDO (např. HID-PV Xt CDO)
- Provozované předřadníky musí obsahovat detekci konce životnosti (IEC61167, IEC 62035).
- Doba opakovaného zapálení může být až do 15 minut, doporučujeme tedy používat zapalovače T15.
- Je velmi nepravděpodobné, že by rozbití lampy mělo jakýkoli vliv na vaše zdraví. Pokud se výbojka rozbije, vyvětrejte místnost po dobu 30 minut a odstraňte rozbité součásti, ideálně s použitím rukavic. Vložte je do uzavřeného plastového sáčku a ten zanechte do místního sběrného místa k recyklaci. Nepoužívejte vysavač.

Údaje o produktu

Obecné informace	
Patice krytky	E40
Provozní poloha	UNIVERSAL [Libovolná nebo univerzální (U)]
Referenční měření toku	Sphere
Životnost do 50 % poruch (jmen.)	27 000 h
Světelné technické	
Kód barvy	828 [CCT of 2800K]
Světelný tok	10 450 lm
Barevné konstrukce	Teplá bílá (WW)
Měrný výkon (jmen.) (nom.)	106 lm/W

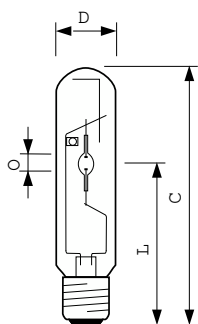
Jmenovitá souřadnice chromatičnosti na ose X	0,447
Jmenovitá souřadnice chromatičnosti na ose Y	0,4
Jmenovitá náhradní teplota chromatičnosti	2800 K
Index podání barev (CRI)	88
Délka oblouku O (jmen.)	8,5 mm
Provozní a elektrické	
Spotřeba energie	99,0 W
Napětí (jmen.)	100 V

MASTER CityWhite CDO-TT

Řízení a stmívání	
Stmívatelné	Ano
Mechanické a materiály	
Povrchová úprava žárovky	Číré
Tvar žárovky	T46
Certifikace a použití	
Třída energetické účinnosti	F
Obsah rtuti (Hg) (max.)	12 mg
Obsah rtuti (Hg) (jmen.)	11,6 mg
Spotřeba energie kWh/1000 h	99 kWh
Registrační číslo databáze EPREL	473325
Označení a balení	
Objednací název produktu	MASTER CityWh CDO-TT Plus 100W/828 E40

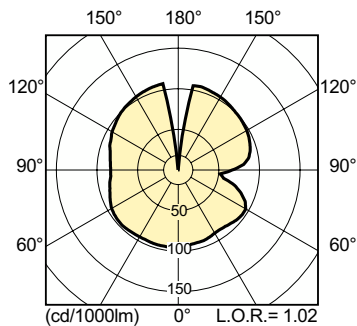
Celý název výrobku	MASTER CityWhite CDO-TT Plus 100W/828 E40
Full EOC	871829112032200
Objednací kód	12032200
Číslo materiálu (12NC)	928082119231
Číslování SAP – počet v balení	1
Celková hmotnost (kus)	0,137 kg
EAN/UPC – výrobek/pouzdro	8718291120322
Číslování SAP – balení v krabici	12
Pouzdro – EAN/UPC	8718291120339

Rozměrové výkresy

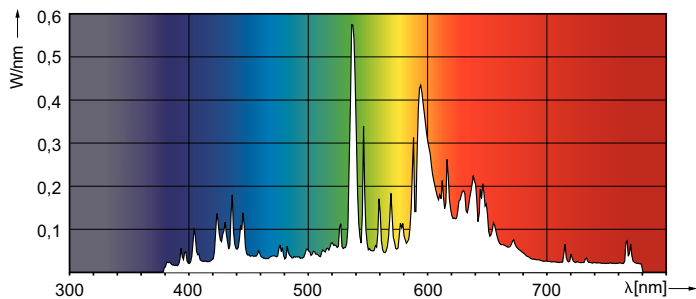


Product	D (max)	O	L	C (max)
MASTER CityWh CDO-TT Plus 100W/828 E40	47 mm	8,5 mm	132 mm	211 mm

Fotometrické údaje



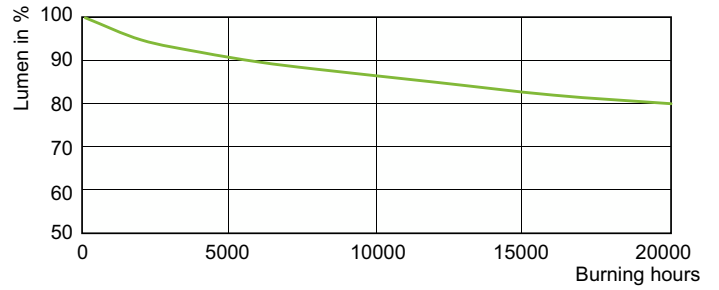
Light Distribution Diagram - MASTER CityWh CDO-TT Plus 100W/828 E40



Spectral Power Distribution Colour - MASTER CityWh CDO-TT Plus 100W/828 E40

MASTER CityWhite CDO-TT

Životnost



LDLE_CDO-TT_0002-Life expectancy diagram

Lumen Maintenance Diagram - MASTER CityWh CDO-TT Plus 100W/828 E40

