



Ledinaire StreetLight

BRP056 LED55/740 PSU 42W SLF CE

Ledinaire StreetLight, 42 W, 4850 lm, 4000 K, CRI70,
Bezpečnostní třída II, IP65, SRG4-4

Svítilno Ledinaire Streetlight bylo navrženo pro potřeby přechodu na LED osvětlení, ať už při modernizaci starých HID lamp, nebo pro účely zajištění bezpečnosti občanů na nových ulicích na venkově. Ledinaire Streetlight nabízí jednoduše dosažitelné přínosy a vysokou spolehlivost.

Údaje o produktu

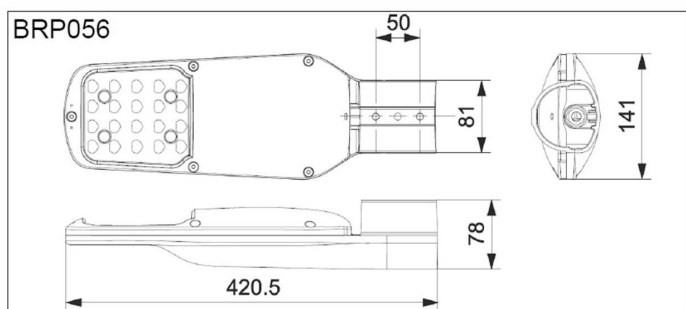
Obecné informace		Index podání barev (CRI)	
Kód řady svítidel	LED55 [LED module 5500 lm]	>70	
Vyměnitelný světelný zdroj	Ne	Barva světelného zdroje	740 neutrální bílá
Počet předřadnickových jednotek	1 jednotka	Typ optického krytu	Polykarbonát
Včetně předřadníku	Ano	Divergence světelného paprsku svítidla	-
Typ systému světelného zdroje	LED	Venkovní typ optiky	-
Lighting Technology	LED	Provozní a elektrické	
Vrstva	Hodnota	Vstupní napětí	220/240 V
Světelně technické		Frekvence sítě	50 or 60 Hz
Podíl světelného toku vyzařovaného nad vodorovnou rovinou	0	Náběhový proud	1,1 A
Světelný tok	4 850 lm	Doba náběhového proudu	10,5 ms
Standardní úhel sklonu v případě montáže na vršek sloupku	-	Spotřeba energie	42 W
Standardní úhel sklonu při montáži s bočním vstupem	0°	Účinnost (zlomek)	0.95
Měrný výkon (jmen.) (nom.)	115 lm/W	Připojení	-
Jmenovitá náhradní teplota chromatičnosti	4000 K	Kabel	Kabel 0,5 m bez konektorů
		Počet produktů na MCB 16 A typu B	56

Ledinaire StreetLight

Teplota okolí	
Rozsah okolních teplot	-30 až +40 °C
Řízení a stmívání	
Stmívatelné	Ne
Předřadník / napájecí jednotka / transformátor	Napájecí zdroj (zapnuto/vypnuto)
Stálý světelný tok	Ne
Mechanické a materiály	
Materiál těla	Hliník litý pod vysokým tlakem
Materiál reflektoru	-
Materiál optiky	Polykarbonát
Materiál optického krytu / čočky	Polykarbonát
Fixační materiál	Hliník
Barva těla	Tmavě šedá
Montážní přípravek	Boční vstup pro průměr 48 až 60 mm
Tvar optického krytu / čočky	Zakřivený
Povrchová úprava optického krytu / čočky	Vymazat
Celková délka	421 mm
Celková šířka	141 mm
Celková výška	78 mm
Účinná vystavená plocha	0,06 m ²
Rozměry (výška x šířka x hloubka)	78 x 141 x 421 mm
Certifikace a použití	
Kód ochrany proti vniknutí	IP65 [Chráněno proti proniknutí prachu, chráněno proti silně tryskající vodě]
Kód ochrany proti mechanickým nárazům	IK07 [2 J zesílená]
Přepětová ochrana (společná/rozdílová)	Ochrana svítidla proti rázům až 4 kV v rozdílovém a až 4 kV v běžném režimu
Hodnocení udržitelnosti	-
Třída ochrany IEC	Bezpečnostní třída II
Značka hořlavosti	-
Značka CE	Ano
Značka ENEC	-

Záruční lhůta	5 let
Fotobiologické riziko	Photobiological risk group 1 @200mm to EN62778
Specifikace fotobiologického rizika	4 m
Splňuje požadavky evropské směrnice RoHS	Ano
Počáteční parametry (podle IEC)	
Tolerance světelného toku	+/-7%
Počáteční chromatičnost	(0.3796 / 0.3704) SDCM 5
Tolerance spotřeby energie	+/-10%
Počáteční tolerance indexu barevného podání	+/-2
Životnost (podle IEC)	
Závadovost ovládacího předřadníku při střední životnosti 50 000 h	10 %
Pokles světelného toku při střední životnosti* 50 000 h	L80
Podmínky použití	
Výkon při okolní teplotě Tq	25 °C
Maximální úroveň ztlumení	Nevztahuje se
Označení a balení	
Objednací název produktu	BRP056 LED55/740 PSU 42W SLF CE
Celý název výrobku	BRP056 LED55/740 PSU 42W SLF CE
Full EOC	871951451209299
Objednací kód	51209299
Číslo materiálu (12NC)	919515814272
Číslování SAP – počet v balení	1
Celková hmotnost (kus)	1,500 kg
EAN/UPC – výrobek/pouzdro	8719514512092
Číslování SAP – balení v krabici	4
Pouzdro – EAN/UPC	8719514511491

Rozměrové výkresy



Ledinaire StreetLight

