

F120 DESIGN



CMG-BD0
 CMG-BD0/M
 CMG-BD0/PR
 CMG-BD0/PW

Ръководство за експлоатация	BG	2
Návod k obsluze	CZ	5
Bedienungsanleitung	DE	8
Εγχειρίδιο λειτουργίας	EL	11
Operating manual	EN	14
Kasutusjuhend	ET	17
Mode d'emploi	FR	20
Priručnik za rukovanje	HR	23
Kezelési útmutató	HU	26
Naudojimo instrukcijos	LT	29
Упатство за работење	MK	32
Instrukcja obsługi	PL	35
Инструкция по использованию	RU	38
Navodila za uporabo	SL	43
Інструкція з використання	UK	46

F120 С ЕЛЕКТРОНЕН ТЕРМОСТАТ**Въведение**

Марката Atlantic, основана през 1968 г., е известна със своята специализация в областта на отоплителни системи, топлинен комфорт и енергоспестяващи технологии. Новият модел F120, който сте закупили, идва с 40 години опит и иновации. Надяваме се, че нашият продукт ще отговори напълно на Вашите нужди. Благодарим за доверието Ви в марката Atlantic! За по-подробна информация за всички наши решения, моля посетете нашия уебсайт:

www.atlantic-comfort.com

Инсталация

За инсталация, моля, вижте табелката на изделието и ръководството част 1/2: артикул U0621980. Модел CMG-BDO/M може да се инсталира в преносима (мобилна) и фиксирана версия. Модели CMG-BDO, CMG-BDO/PR и CMG-BDO/PW могат да се инсталират само във фиксирана версия.

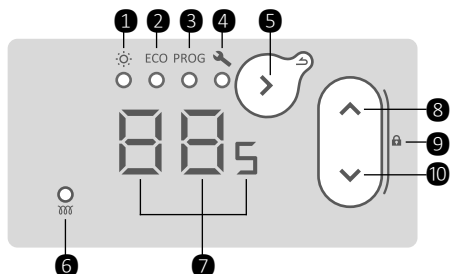
ВКЛЮЧВАНЕ ЗА ПЪРВИ ПЪТ

Ключът ВКЛ/ИЗКЛ е разположен отзад на блока за управление.

- Поставте бутона вкл/изкл на позиция "I" – за включване на уреда. Когато устройството е включено за пръв път, работният режим е Comfort (по подразбиране, температурата на нагряване е 19°C).

- Поставте бутона вкл/изкл на позиция "0" – за изключване на уреда.

i Моля, използвайте този бутон само когато искате да спрете отоплението за дълго време (извън отоплителния сезон).

МОДУЛ ЗА УПРАВЛЕНИЕ

- 1 - Comfort режим
- 2 - ECO режим
- 3 - PROG режим
- 4 - Настройки
- 5 - Избор на режим / Потвърждаване / Назад (дълго натискане)
- 6 - Индикатор за отопление
- 7 - Екран (индикатор)

8 - Увеличаване

9 - Заклучване / отключване (дълго натискане на 2 бутона)

10 - Намаляване

РЕЖИМИ НА ОТОПЛЕНИЕ

3 режима на отопление са налични:

Comfort режим – Позволява да ECO PROG настроите и регулирате комфортна температура (тази температура се прилага към Comfort фазата в режим Prog).

Eco режим – Позволява да ECO PROG настроите и регулирате Eco температура (тази температура се прилага към Eco фазата в режим Prog).

Prog режим – Уредът следва ECO PROG предварително настроените програми за всеки ден от седмицата. Можете да промените тези програми и времето за Comfort, Eco или спиране на нагряването.

i Забележка: в Prog режим уредът автоматично ще поиска да настроите времето и деня от седмицата, ако още не сте.

ТЕМПЕРАТУРНО РЕГУЛИРАНЕ

В **Comfort режим** – Натиснете бутон докато индикаторът под иконата не светне. Екранът показва последната температура в Comfort режим (19°C по подразбиране). Температурата може да се регулира от 12°C до 28°C на интервали от 0,5°C с бутони / .

i В случай на дълго отсъствие можете да настроите температурата на 7°C (защита от замръзване).

В **Eco режим** – Натиснете бутон докато индикаторът под иконата **ECO** не светне. Екранът показва последната температура в Eco режим (15,5°C по подразбиране). Температурата може да се регулира от 10°C до 19°C на интервали от 0,5°C с бутони / . Максималната Eco температура се ограничава (2°C под температурата Comfort).

i В случай на дълго отсъствие можете да настроите температурата на 7°C (защита от замръзване).

В **Prog режим** – Натиснете бутон докато индикаторът под иконата **PROG** не светне. Не е възможно да се променя температурата в този режим. Използвайте бутоните / за преглед на режима, в който е уреда. Ако екранът показва: – Уредът следва температурната настройка в режим Comfort. За промяна на Comfort температурата отидете в Comfort режим.

– Уредът следва температурната настройка в режим Eco. За промяна на Eco температурата отидете в Eco режим.

– Уредът не нагрява (възможно само в Prog режим).

За промяна на предварително зададените програми в Prog режим, отидете на настройките на уреда.

i За предпочитане е използване на Eco / Comfort преход, това е по-ефективно по отношение на енергията от преход Изкл / Comfort.

ЗАКЛЮЧВАНЕ НА КОНТРОЛНАТА КУТИЯ НА УРЕДА

За избягване на манипулации от деца можете да заключите контролната кутия на уреда с натискане на бутоните и едновременно. Задръжте бутоните за около 3 секунди.

Екранът показва . Контролната кутия на уреда е заключена.

Извършете същата операция за отключването. Екранът показва .

НАСТРОЙКИ НА УРЕДА

Натиснете бутон докато индикаторът под иконата не светне. Менюто с настройки съдържа:

– НАСТРОЙКА НА ВРЕМЕТО И ДЕНЯ ОТ СЕДМИЦАТА

С помощта на бутоните и изберете параметри . Настройте часа . Задайте минутата . Задайте деня от седмицата (1 – понеделник, 2 – вторник ...).

Забележка: след изключване / включване на уреда може да е нужно повторно задаване на часа и деня от седмицата.

– АКТИВИРАНЕ / ДЕАКТИВИРАНЕ НА ОТКРИВАНЕТО НА ОТВОРЕН ПРОЗОРЕЦ

Позволява откриване на температурна промяна, причинена от отваряне и затваряне на прозорец. Ако забравите да изключите уреда преди дълготрайно проветряне на стаята, тази функция предотвратява ненужно нагряване.

С помощта на бутоните и , изберете параметър . Активирайте / деактивирайте функцията на откриване на отворен прозорец (/).

Ако уредът открие отворен прозорец, параметър мига на екрана и уредът автоматично превключва в режим на защита от замръзване (7°C).

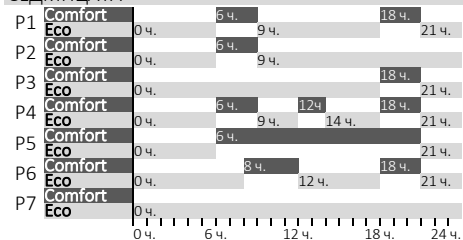
Ако уредът открие, че прозорецът е затворен или цикълът е спрял ръчно, параметърът ще изчезне от екрана и уредът ще се върне към предния работен режим.

За ръчно спиране на цикъла на откриване на отворен прозорец:

- С помощта на бутони и изберете параметър ;
- Потвърдете с бутон .

Забележка: не се препоръчва използване на тази функция в помещения с течение, например в коридори или в стаи до предната врата.

– ИЗБИРАНЕ НА ПРОГРАМА ЗА ВСЕКИ ДЕН ОТ СЕДМИЦАТА



7 програми са предварително настроени. По подразбиране програмите вече са зададени за всеки ден.

Възможно е да промените програмата за деня, който желаете. С помощта на бутоните и изберете параметър . Изберете ден за програмиране, напр. Понеделник . Изберете програма от P1 до P7 за избрания ден.

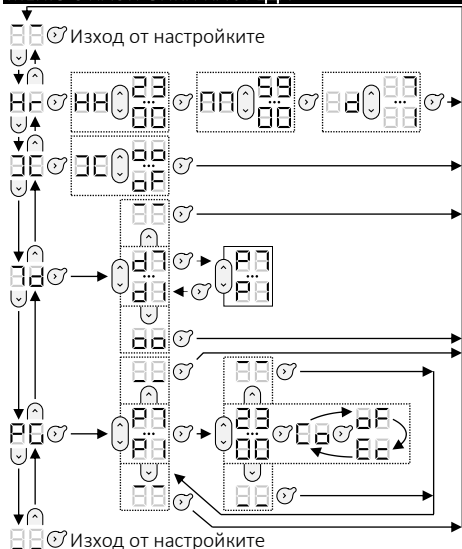
Повторете тези стъпки за изборна програма за всеки ден от седмицата.

– ПРОМЯНА НА ПРОГРАМИТЕ

Възможно е да се променят предварително настроените програми. За всяка програма (от P1 до P7) е възможно избиране на работен режим почасово (от 0 до 23 часа). С помощта на бутоните и изберете параметър . Изберете програмата за промяна / . Изберете работния режим за всеки час / / .

Повторете тези стъпки за промяна на всички програми.

МЕНЮ С НАСТРОЙКИ НА УРЕДА



МЕНЮ ЕКСПЕРТ

За достъп до разширените функции на устройството натиснете и задръжте 2 бутона за около 3 секунди.

– КАЛИБРИРАНЕ

Възможно е да регулирате температурата, измерена от уреда, според стайната температура. Стойността за калибриране е от -3°C до +3°C в сравнение с температурата, показана на екрана.

– МАКСИМАЛНА ТЕМПЕРАТУРА

Възможно е да промените температурата, която не може да се превишава (от 19°C до 28°C). По подразбиране максималната температура е 28°C.

HI – ИНДИКАТОР ЗА ОТОПЛЕНИЕ

Възможно е изключване на индикатора за отопление при режим стендбай на уреда. За изключване на индикатора изберете параметър «oF».

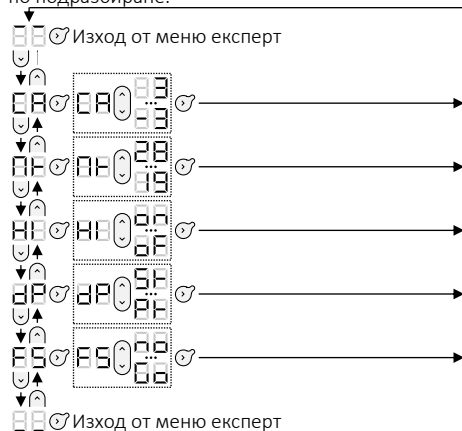
дP – ЕКРАН

Възможно е избиране на това, коя температура да се покаже на екрана преди превключване на стендбай режим:

- «St» за показване на настроената температура.
- «Pt» за показване на измерената температура.

F5 – ФАБРИЧНИ НАСТРОЙКИ

Възможно е да нулирате устройството до фабрични настройки. Изберете параметър «Go». Comfort режим, температура 19°C, програмиране по подразбиране.

**ГАРАНЦИЯ****ПАЗЕТЕ ТОЗИ ДОКУМЕНТ НА БЕЗОПАСНО МЯСТО**

(Този сертификат трябва да се представя само ако подадете оплакване)

- Тази гаранция е валидна за 2 години от датата на монтаж или покупка и е валидна за не повече от 30 месеца от датата на производство при липса на допълнителни съпътстващи документи.

- Гаранцията покрива замяната или доставката на части в замяна на откритите дефекти и не предвижда обезщетение за щети.

- Разходите за труд, пътуването и транспорт се поемат от потребителя.

- Повреда, свързана с неправилен монтаж, захранваща мрежа, която не отговаря на стандартите, неправилна употреба или неспазване на инструкциите в ръководството, не се покрива от гаранцията.

- Този сертификат трябва да бъде представен само при подаване на жалба до дистрибутора или инсталатора, заедно с фактурата на продавача.

- За да подадете заявка за гаранционно обслужване, моля свържете се с вашия дистрибутор или инсталатор. Ако е необходимо, можете също да се свържете с Groupe Atlantic, Тел: (+33)146836001, 2 Allée Suzanne Pénillault-Crapez, 94110 Arceuil, ФРАНЦИЯ.

Вид на уреда	
Сериен номер	
Име и адрес на клиент	
ПЕЧАТ НА МОНТАЖНИКА	

ХАРАКТЕРИСТИКИ НА МОДЕЛ

Идентификатор(и) на модела: Конвектори CMG-BD0, CMG-BD0/M, CMG-BD0/PR, CMG/BD0/PW

Елемент	Символ	Стойност	Модул
---------	--------	----------	-------

Топлинна мощност

Номинална топлинна мощност	P ном.	0,5 – 2,5	kW
Минимална топлинна мощност (индикативна)	P мин.	0,5	kW
Максимална постоянна топлинна мощност	P макс., c	2,5	kW

Auxiliary electricity consumption

При номинална топлинна мощност	el max	0,000	kW
При минимална топлинна мощност	el min	0,000	kW
В стендбай режим	el SB	0,000	kW
		0,240	W

Елемент	Модул
---------	-------

Тип топлинна мощност/контрол на стайната температура

Електронен контрол на стайната температура плюс таймер за седмицата	Да
---	----

Други опции за контрол

Управление на стайната температура с откриване на присъствие	Не
Контрол на стайната температура с откриване на отворен прозорец	Да
С опция за контрол на разстоянието	Не
С адаптивен контрол на старта	Да
С ограничение на времето на работа	Не
Със сензор за черна крушка	Не

Данни за контакт	Groupe Atlantic Тел: (+33)146836001 2 Allée Suzanne Pénillault-Crapez, 94110 Arceuil, ФРАНЦИЯ
------------------	--

F120 S ELEKTRONICKÝM TERMOSTATEM**Úvod**

Značka Atlantic založená v roce 1968 je známá jako specialista na topné systémy, teplotní komfort a technologie šetřící energii. Nový model F120, který jste zakoupili, zahrnuje 40 let zkušeností a inovací. Doufáme, že náš výrobek plně uspokojuje vaše požadavky. Děkujeme vám za důvěru ve značku Atlantic! Podrobnější informace o všech našich řešeních najdete na webové stránce:

www.atlantic-comfort.com

Instalace

Při instalaci zkontrolujte výrobní štítek výrobku a část 1/2 návodu: článek U0621980. Model **CMG-BDO/M** lze instalovat v přenosné (mobilní) i pevné verzi. Modely **CMG-BDO**, **CMG-BDO/PR** a **CMG-BDO/PW** lze instalovat pouze v pevné verzi.

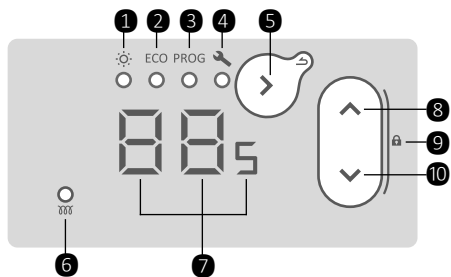
PRVNÍ ZAPNUTÍ

Spínač ZAP/VYP je umístěn na zadní straně řídicí jednotky.

- Pro zapnutí zařízení nastavte tlačítko zap/vyp do polohy „I“. Při prvním zapnutí zařízení je provozní režim Komfort (ve výchozím nastavení je teplota vytápění 19°C).

- Pro vypnutí zařízení nastavte tlačítko zap/vyp do polohy „0“.

i Toto tlačítko používejte pouze k dlouhodobému vypnutí topení (mimo topnou sezónu).

ŘÍDICÍ JEDNOTKA

- 1 - režim Komfort
- 2 - režim ECO
- 3 - režim PROG
- 4 - nastavení
- 5 - volba režimu / potvrzení / zpět (dlouhé stisknutí)
- 6 - ukazatel topení
- 7 - obrazovka (ukazatel)
- 8 - zvýšení
- 9 - zamknutí/odemknutí (dlouhé stisknutí 2 tlačítek)
- 10 - snížení

REŽIMY TOPENÍ

K dispozici jsou 3 režimy topení:

Režim Komfort – Umožňuje vám nastavení a úpravu komfortní teploty (tato teplota platí také pro fázi Komfort v režimu Prog).

Režim Eco – Umožňuje vám nastavení a úpravu teploty Eco (tato teplota platí také pro fázi Eco v režimu Prog).

Režim Prog – Zařízení pracuje podle přednastavených programů pro každý den v týdnu. Změnit můžete tyto programy a čas pro fáze Komfort, Eco nebo vypnutí topení.

i Poznámka: V režimu Prog zařízení automaticky vyžaduje nastavení času a dne v týdnu, pokud ještě nejsou nastaveny.

REGULACE TEPLoty

V režimu Komfort – Stiskněte opakovaně tlačítko až se rozsvítí ukazatel pod piktogramem. Na obrazovce se zobrazuje poslední požadovaná hodnota teploty v režimu Komfort (ve výchozím nastavení 19°C). Požadovanou hodnotu teploty lze regulovat od 12°C do 28°C v krocích po 0,5°C pomocí tlačítek a.

i V případě dlouhodobé nepřítomnosti můžete nastavit požadovanou hodnotu teploty 7°C (teplota ochrany proti zamrznutí).

V režimu Eco – Stiskněte opakovaně tlačítko až se rozsvítí ukazatel pod piktogramem ECO. Na obrazovce se zobrazuje poslední požadovaná hodnota teploty v režimu Eco (ve výchozím nastavení 15,5°C). Požadovanou hodnotu teploty lze regulovat od 10°C do 19°C v krocích po 0,5°C pomocí tlačítek a. Maximální požadovaná hodnota teploty Eco je omezena (2°C pod teplotou Komfort).

i V případě dlouhodobé nepřítomnosti můžete nastavit požadovanou hodnotu teploty 7°C (teplota ochrany proti zamrznutí).

V režimu Prog – Stiskněte opakovaně tlačítko až se rozsvítí ukazatel pod piktogramem PROG. V tomto režimu není možné změnit požadovanou hodnotu teploty. Pomocí tlačítek a zobrazíte režim, podle kterého zařízení pracuje. Pokud se na obrazovce zobrazuje:


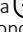
☐ – Zařízení pracuje podle nastavení teploty v režimu Komfort. Pokud chcete změnit teplotu Komfort, přejděte do režimu Komfort.

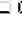
☐ – Zařízení pracuje podle nastavení teploty v režimu Eco. - Pokud chcete změnit teplotu Eco, přejděte do režimu Eco.


☐ – Zařízení netopí (možné pouze v režimu Prog). Pokud chcete změnit přednastavené programy v režimu Prog, přejděte do nastavení zařízení.

i Raději použijte přechod Eco/Komfort, který je energeticky efektivnější než přechod Vyp/Komfort.



UZAMKNUTÍ OVLÁDACÍ SKŘÍŇKY ZAŘÍZENÍ

Aby se dětem předešlo v manipulaci, můžete ovládací skříňku zařízení uzamknout současným stisknutím tlačítek  a . Přidrže tlačítka po dobu přibližně 3 sekund seconds.


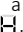
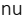
Na obrazovce se zobrazí . Ovládací skříňka zařízení je uzamknutá.

Stejným způsobem ovládací skříňku zařízení odemknete. Na obrazovce se zobrazí .

NASTAVENÍ ZAŘÍZENÍ

Stiskněte opakovaně tlačítko  až se rozsvítí ukazatel pod piktogramem . Menu nastavení obsahuje následující:


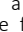
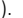

HH – NASTAVENÍ ČASU A DNE V TÝDNĚ

Pomocí tlačítek  a  zvolte parametr HH. Nastavte hodiny HH. Nastavte minuty HH. Nastavte den v týdnu  (1 – pondělí, 2 – úterý ...).

i Poznámka: Po vypnutí/zapnutí zařízení může být nutné znovu nastavit čas a den v.

☐☐ – AKTIVACE / DEAKTIVACE DETEKCE OTEVŘENÉHO OKNA

Umožňuje detekci změny teploty v důsledku otevření a zavření okna. Pokud zapomenete zařízení vypnout před dlouhodobým větráním místnosti, tato funkce zabrání zbytečnému vytápění.

Pomocí tlačítek  a  zvolte parametr ☐☐. Aktivujte / deaktivujte funkci detekce otevřeného okna ( / ).

Pokud zařízení detekuje otevření okna, na obrazovce bliká parametr ☐☐ a zařízení se automaticky přepne do režimu ochrany proti mrazu (7°C).

Pokud zařízení detekuje zavření okna nebo je cyklus zastaven manuálně, parametr ☐☐ z obrazovky zmizí a zařízení se vrátí do předcházejícího provozního režimu.

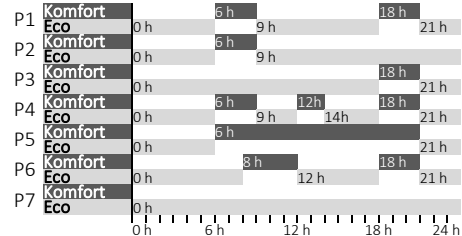
Manuální zastavení cyklu detekce otevřeného okna:

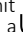
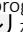
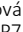
- Pomocí tlačítek  a  zvolte parametr ☐☐;
- Potvrzení provede tlačítkem .

i Poznámka: Nedoporučuje se používat tuto funkci v místnostech, kde je průvan, například na chodbách nebo v místnostech poblíž vchodových dveří.

7d – VÝBĚR PROGRAMU PRO KAŽDÝ DEN V TÝDNĚ

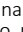
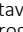
Přednastaveno je 7 programů. Ve výchozím nastavení jsou programy již přiřazeny ke každému dnu.



Je možné změnit program pro požadovaný den. Pomocí tlačítek  a  zvolte parametr 7d. Zvolte den pro programování, např. Pondělí . Vyberte program od P1 do P7 pro zvolený den.

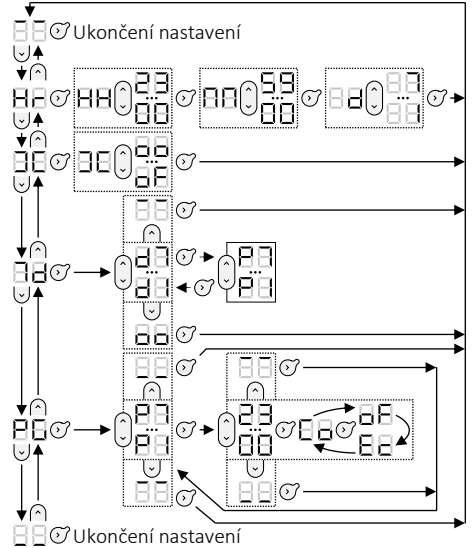
Opakujte tyto kroky pro výběr programu pro každý den v týdnu.

P☐ – ZMĚNA PROGRAMŮ

Přednastavené programy je možné změnit. U každého programu (od P1 do P7) je možné zvolit provozní režim po hodinách (od 0 do 23 hodin). Pomocí tlačítek  a  zvolte parametr P☐. Vyberte program, který chcete změnit P☐ / P☐. Vyberte provozní režim pro každou hodinu ☐☐ / ☐☐ / ☐☐.

Opakujte tyto kroky pro změnu všech programů.

MENU NASTAVENÍ ZAŘÍZENÍ



EXPERT MENU

i Pokud chcete získat přístup k pokročilým funkcím zařízení, stiskněte a podržte 2 tlačítka po dobu asi 3 sekund.

☐☐ – KALIBRACE

Je možné upravit teplotu naměřenou zařízením podle teploty v místnosti. Kalibrační hodnota je od -3°C do +3°C oproti teplotě zobrazené na obrazovce.

☐☐ – MAXIMÁLNÍ TEPLOTA

Je možné změnit teplotu, která nemůže být překročena (od 19°C do 28°C). Ve výchozím nastavení je maximální teplota 28°C.

H I – UKAZATEL TOPENÍ

Je možné ukazatel topení vypnout, pokud je spotřebič v pohotovostním režimu. Pokud chcete ukazatel vypnout, zvolte parametr „oF“.

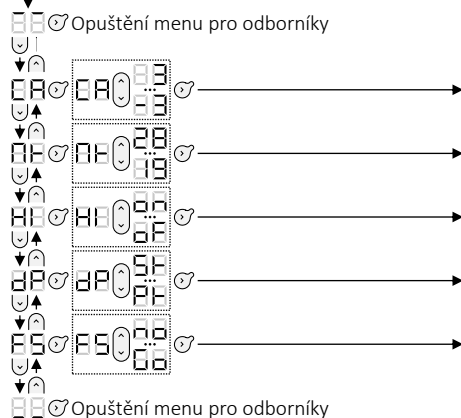
☐☐ – OBRAZOVKA

It Před přepnutím do pohotovostního režimu je možné zvolit, která teplota se bude zobrazovat na obrazovce:

- „St“ pro zobrazení nastavené teploty.
- „Pt“ pro zobrazení naměřené teploty.

FS – TOVÁRNÍ NASTAVENÍ

Je možné resetovat zařízení do továrního nastavení. Zvolte parametr „Go“. Režim Komfort, požadovaná hodnota teploty 19°C, výchozí naprogramování..



ZÁRUKA

ULOŽTE TENTO DOKUMENT NA BEZPEČNÉM MÍSTĚ

(Toto osvědčení předložte pouze v případě reklamace.)

- Tato záruka platí 2 roky od data instalace nebo nákupu a je platná maximálně 30 měsíců od data výroby, pokud nejsou k dispozici další podpůrné dokumenty.

- Záruka se vztahuje na výměnu nebo dodávku součástí náhradou za vadné a neposkytuje jakoukoli náhradu za škody.

- Za pracovní náklady, dopravu a přemísťování je odpovědný uživatel.

- Záruka se nevztahuje na škody spojené s nesprávnou instalací, napájecí sítí, která nesplňuje normy, nesprávným používáním nebo nedodržením pokynů v návodu.

- Toto osvědčení se předkládá pouze při podání reklamace u prodejce nebo instalatéra společně s fakturou obchodníka.

- V případě žádosti o záruční servis kontaktujte prodejce nebo instalatéra. V případě potřeby můžete rovněž kontaktovat Groupe Atlantic:

Tel.: (+33)146836001, 2 Allée Suzanne Pénillault-Crapez, 94110 Arceuil, FRANCIE.

Type of Device	
Serial Number	
Name and address of the customer	
INSTALLER'S STAMP	

SPECIFIKACE MODELU

Identifikátor(y) modelu: Konvektory CMG-BD0, CMG-BD0/M, CMG-BD0/PR, CMG/BD0/PW			
Položka	Symbol	Hodnota	Jednotka
Teplotný výkon			
Jmenovitý teplotný výkon	P nom	0,5–2,5	kW
Minimální teplotný výkon (orientační)	P min	0,5	kW
Maximální nepřetržitý teplotný výkon	P max, c	2,5	kW
Vedlejší spotřeba elektřiny			
Při jmenovitém teplotném výkonu	el max	0,000	kW
Při minimálním teplotném výkonu	el min	0,000	kW
V pohotovostním režimu	el SB	0,000	kW
		0,240	W
Položka			Jednotka
Typ ovládání teplotního výkonu / teploty místnosti			
Elektronická regulace teploty v místnosti plus týdenní časovač			Ano
Další možnosti ovládání			
Regulace teploty v místnosti s detekcí přítomnosti			Ne
Regulace teploty v místnosti s detekcí otevřeného okna			Ano
S možností dálkového ovládání			Ne
S adaptivním ovládním spuštění			Ano
S omezením provozní doby			Ne
Se snímačem s černou baňkou			Ne
Kontaktní údaje	Groupe Atlantic Tel.: (+33)146836001 2 Allée Suzanne Pénillault-Crapez, 94110 Arceuil, FRANCIE		

F120 MIT ELEKTRONISCHEM THERMOSTAT**Vorwort**

Die 1968 gegründete Marke Atlantic ist spezialisiert auf Heizsysteme, thermischen Komfort und Energiespartechnologien. In dem von Ihnen erworbenen neuen Modell F120 stecken über 40 Jahre Erfahrung und Innovationen. Wir hoffen, dass unser Produkt Ihren Anforderungen vollständig gerecht wird. Vielen Dank für Ihr Vertrauen in die Marke Atlantic! Für detailliertere Informationen zu allen unseren Lösungen besuchen Sie bitte unsere Website: www.atlantic-comfort.com

Installation

Für die Installation beachten Sie bitte das Typenschild auf dem Produkt und die Bedienungsanleitung Teil 1/2: Artikel U0621980. Das Modell **CMG-BDO/M** kann sowohl als tragbare (mobile) als auch als feste Version installiert werden. Die Modelle **CMG-BDO**, **CMG-BDO/PR** und **CMG-BDO/PW** können nur als feste Version installiert werden.

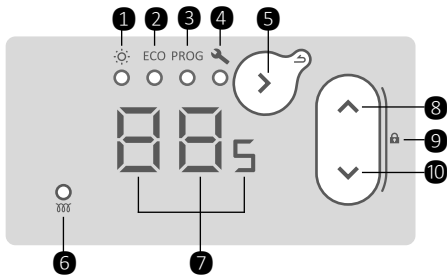
FIRST SWITCHING ON

Der EIN/AUS-Schalter befindet sich hinten an der Bedieneinheit.

- Um das Gerät einzuschalten, stellen Sie die Ein-/Aus-Taste in die Position „I“. Wenn das Produkt erstmals eingeschaltet wird, ist die Betriebsart Komfort (Standard, die Heiztemperatur ist 19°C).

- Um das Gerät auszuschalten, stellen Sie die Ein-/Aus-Taste in die Position „0“.

i Bitte verwenden Sie diesen Schalter nur, wenn Sie die Heizung für längere Zeit ausschalten wollen (Ende der Heizperiode).

BEDIENEINHEIT

- 1 - Komfortmodus
- 2 - ECO-Modus
- 3 - PROG-Modus
- 4 - Einstellungen
- 5 - Auswahl der Betriebsart / Bestätigen / Zurück (langer Druck)
- 6 - Kontrollleuchte Heizbetrieb
- 7 - Display (Anzeige)
- 8 - Erhöhung

9 - Verriegeln/entriegeln (langer Druck auf 2 Tasten)

10 - Verringerung

HEIZMODI

Es sind 3 Heizmodi verfügbar:

Komfortmodus – Erlaubt die ECO PROG Einstellung und Anpassung einer angenehmen Temperatur (diese Temperatur gilt auch in der Komfortphase des Programmiermodus).

ECO-Modus – Erlaubt die ECO PROG Einstellung und Anpassung einer Spartemperatur (diese Temperatur gilt auch in der ECO-Phase des Programmiermodus).

PROG-Modus – Das Gerät folgt ECO PROG voreingestellten Programmen für jeden Wochentag. Sie können diese Programme und die Zeiten für den Komfort- und ECO-Modus bzw. die Abschaltung der Heizung ändern.

i Hinweis: Im PROG-Modus fordert das Gerät automatisch zur Einstellung von Uhrzeit und Wochentag auf, wenn diese noch nicht programmiert sind.

REGULATION TEMPERATUREINSTELLUNG

Im Komfortmodus – Drücken Sie die Taste bis die Kontrollleuchte unter dem Piktogramm aufleuchtet. Das Display zeigt den letzten Temperatur-Sollwert im Komfortmodus an (standardmäßig 19°C). Der Temperatur-Sollwert kann zwischen 12°C und 28°C in Schritten von 0,5°C verstellt werden. Verwenden Sie hierzu die Tasten und .

i Bei längerer Abwesenheit können Sie die Temperatur auf 7 °C einstellen (Gefrierschutz-Temperatur).

Im ECO-Modus – Drücken Sie die Taste bis die Kontrollleuchte unter dem Piktogramm **ECO** aufleuchtet. Das Display zeigt den letzten Temperatur-Sollwert im ECO-Modus an (standardmäßig 15,5°C). Der Temperatur-Sollwert kann zwischen 10°C und 19°C in Schritten von 0,5°C verstellt werden. Verwenden Sie hierzu die Tasten und . Die Höchsttemperatur im ECO-Modus ist begrenzt (2 °C unter der Komforttemperatur).

i Bei längerer Abwesenheit können Sie die Temperatur auf 7°C einstellen (Gefrierschutz-Temperatur).

Im PROG-Modus – Drücken Sie die Taste bis die Kontrollleuchte unter dem Piktogramm **PROG** aufleuchtet. In dieser Konfiguration können keine Temperatur-Sollwerte eingestellt werden. Verwenden Sie die Tasten und um zu sehen, in welchem Modus das Gerät ist. Die Anzeigen haben folgende Bedeutung:

– Das Gerät folgt der Temperatureinstellung im Komfortmodus. Wechseln Sie in den Komfortmodus, um die Komforttemperatur zu ändern.

– Das Gerät folgt der Temperatureinstellung im ECO-Modus. Wechseln Sie in den ECO-Modus, um die ECO-Temperatur zu ändern.

– Das Gerät heizt nicht (nur im PROG-Modus möglich).

Wechseln Sie zu den Geräteeinstellungen, um voreingestellte Programme im PROG-Modus zu ändern.

i Hinweis: Vorzugweise sollte der Übergang ECO/Komfort verwendet werden, der energieeffizienter als der Übergang Aus/Komfort ist.

VERRIEGELUNG DES STEUERGERÄTS

Als Kindersicherung können Sie das Steuergerät verriegeln, indem Sie die Tasten und gleichzeitig drücken. Halten Sie die Tasten ca. 3 Sekunden.

Das Display zeigt . Das Steuergerät ist gesperrt.

Führen Sie denselben Vorgang durch, um das Steuergerät zu entsperren. Das Display zeigt .

GERÄTEEINSTELLUNGEN

Drücken Sie die Taste bis die Kontrollleuchte unter dem Piktogramm aufleuchtet. Das Einstellmenü umfasst folgende Funktionen:

Hh - UHRZEIT UND WOCHENTAG WÄHLEN

Verwenden Sie die Tasten und und wählen Sie den Parameter Hh. Uhrzeit einstellen HH. Minuten einstellen mm. Wochentag einstellen dd (1 – Montag, 2 – Dienstag ...).

i Hinweis: Wurde das Gerät aus- und wieder eingeschaltet, müssen Uhrzeit und Wochentag möglicherweise erneut eingestellt werden.

FE - ERKENNUNG FENSTER GEÖFFNET AKTIVIEREN/DEAKTIVIEREN

Erlaubt die Erkennung von Temperaturveränderungen, die durch das Öffnen und Schließen der Fenster verursacht werden. Wenn Sie vor einem längeren Lüften des Raums vergessen, das Gerät abzuschalten, verhindert diese Funktion unnötiges Heizen.

Verwenden Sie die Tasten und und wählen Sie den Parameter FE. Aktivieren / Deaktivieren der Funktion Erkennung Fenster geöffnet (on/off).

Wenn das Gerät ein offenes Fenster erfasst, blinkt der Parameter FE auf dem Display und das Gerät schaltet automatisch in den Gefrierschutzmodus (7°C).

Erkennt das Gerät, dass das Fenster geschlossen wurde, oder wird der Zyklus manuell gestoppt, verschwindet der Parameter FE vom Display und das Gerät kehrt in den vorherigen Betriebsmodus zurück.

So stoppen Sie den Zyklus Erkennung Fenster geöffnet manuell:

- Verwenden Sie die Tasten und und wählen Sie den Parameter FE.
- Bestätigen Sie mit der Taste .

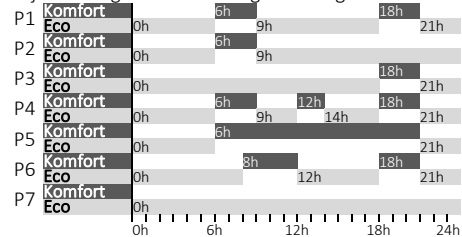
i Hinweis: Diese Funktion wird für Räume mit Luftzug nicht empfohlen, z. B. Gänge oder Räume in der Nähe der Haustür.

TD - PROGRAMM FÜR JEDEN WOCHENTAG WÄHLEN

Die Einstellung kann für jeden gewünschten Tag geändert werden. Verwenden Sie die Tasten und und wählen Sie den Parameter TD. Einen Tag zur Programmierung auswählen z. B. Montag dd. Programm P1 bis P7 für den gewählten Tag auswählen.

Wiederholen Sie diese Schritte, um ein Programm für jeden Wochentag auszuwählen.

7 Programme sind voreingestellt. Standardmäßig ist jedem Tag bereits ein Programm zugewiesen.

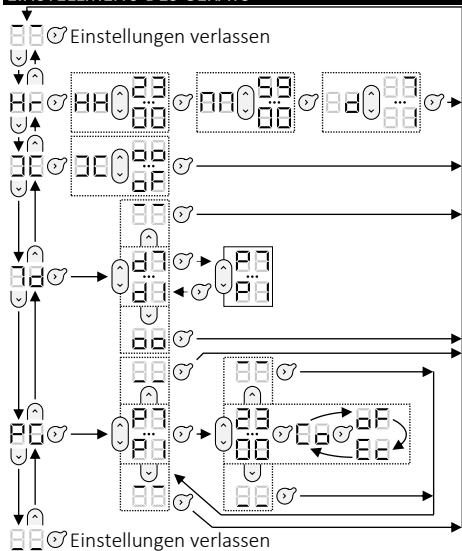


PE - PROGRAMME ÄNDERN

Die voreingestellten Programme können geändert werden. Für jedes Programm (von P1 bis P7) kann der gewählte Betriebsmodus im Stundentakt geändert werden (von 0 bis 23 Stunden). Verwenden Sie die Tasten und und wählen Sie den Parameter PE. Das zu ändernde Programm auswählen P1 / P2 / P3 / P4 / P5 / P6 / P7. Den Betriebsmodus für jede Stunde auswählen 00 / 01 / 02 / 03 / 04 / 05 / 06 / 07 / 08 / 09 / 10 / 11 / 12 / 13 / 14 / 15 / 16 / 17 / 18 / 19 / 20 / 21 / 22 / 23.

Wiederholen Sie diese Schritte zur Änderung aller Programme.

EINSTELLMENÜ DES GERÄTS



EXPERTEN-MENÜ

Drücken und halten Sie 2 Tasten etwa 3 Sekunden, um die erweiterten Funktionen des Geräts aufzurufen.

CA - KALIBRIERUNG

Die vom Gerät gemessene Temperatur kann gemäß der Raumtemperatur angepasst werden. Der Kalibrierungswert liegt in der Spanne von -3°C bis +3°C im Vergleich zur auf dem Display angezeigten Temperatur.

HT – HÖCHSTTEMPERATUR

Die zulässige Höchsttemperatur kann geändert werden (im Bereich von 19°C bis 28°C). Standardmäßig ist 28°C als Höchsttemperatur voreingestellt.

HI – KONTROLLEUCHE HEIZBETRIEB

Die Kontrollleuchte für den Heizbetrieb kann abgestellt werden, wenn das Gerät im Standby-Modus ist. Wählen Sie den Parameter „oF“, um die Kontrollleuchte abzuschalten.

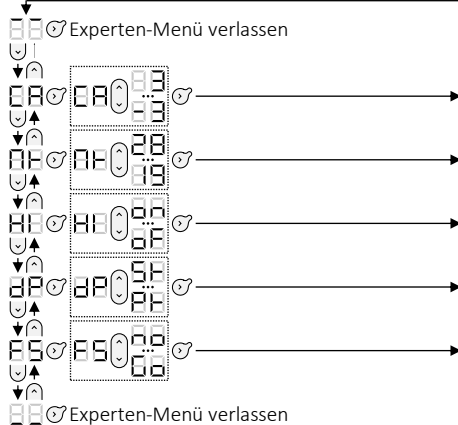
DP – DISPLAY

Es kann eingestellt werden, welche Temperatur auf dem Display angezeigt wird, bevor in den Standby-Modus geschaltet wird:

- „St“ zum Anzeigen der Solltemperatur,
- „Pt“ zum Anzeigen der gemessenen Temperatur.

FS – WERKSEITIGE VOREINSTELLUNGEN

Das Gerät kann auf die werkseitigen Voreinstellungen zurückgesetzt werden. Wählen Sie den Parameter „Go“. Komfortmodus, Solltemperatur 19 °C, Standardprogrammierung.

**GARANTIE****BEWAHREN SIE DIESES DOKUMENT AN EINEM SICHEREN ORT AUF**

(Dieses Zertifikat muss nur bei einer Reklamation vorgelegt werden)

- Diese Garantie gilt für 2 Jahre ab dem Datum der Installation oder des Kaufs und ist nicht länger als 30 Monate ab dem Datum der Herstellung gültig, sofern keine zusätzlichen Dokumente vorliegen.

- Die Garantie erstreckt sich auf den Austausch oder die Lieferung von Teilen gegen Einsendung der als fehlerhaft befundenen Teile und sieht keinen Ersatz für Schäden vor.

- Arbeitskosten, Anfahrten und Transport gehen zu Lasten des Benutzers.

- Schäden, die durch unsachgemäße Installation, ein nicht den Normen entsprechendes Versorgungsnetz, unsachgemäße Verwendung oder Nichtbeachtung der Anweisungen in der Anleitung entstehen, fallen nicht unter die Garantie.

- Dieses Zertifikat muss nur im Falle einer Reklamation beim Händler oder Installateur,

zusammen mit der Rechnung des Verkäufers, vorgelegt werden.

- Um eine Garantieleistung zu beantragen, wenden Sie sich bitte an Ihren Händler oder Installateur. Bei Bedarf können Sie sich auch an Groupe Atlantic, Tel.: (+33)146836001, 2 Allée Suzanne Pénillault-Crapez, 94110 Arceuil, FRANKREICH.

Gerätetyp	
Seriennummer	
Name und Adresse des Kunden	
STEMPEL DES INSTALLATEURS	

MODELLSPEZIFIKATIONEN

Modellbezeichnung(en): Konvektoren CMG-BDO, CMG-BDO/M, CMG-BDO/PR, CMG/BDO/PW			
Bezeichnung	Symbol	Wert	Einheit
Wärmeleistung			
Nennwärmeleistung	P nom	0,5 – 2,5	kW
Minimale Wärmeleistung (Anhaltswert)	P min	0,5	kW
Maximale kontinuierliche Wärmeleistung	P max, c	2,5	kW
Zusätzlicher Stromverbrauch			
Bei Nennwärmeleistung	el max	0,000	kW
Bei minimaler Wärmeleistung	el min	0,000	kW
Im Standby-Modus	el SB	0,000	kW
		0,240	W
Bezeichnung			Einheit
Art der Wärmeleistung/Raumtemperaturregelung			
Elektronische Raumtemperaturregelung und Wochenprogramm			Ja
Weitere Regelungsoptionen			
Raumtemperaturregelung mit Anwesenheitserkennung			Nein
Raumtemperaturregelung mit Erkennung für offenes Fenster			Ja
Mit Fernbedienungsoption			Nein
Mit adaptiver Startsteuerung			Ja
Mit Arbeitszeitbegrenzung			Nein
Mit Schwarzkugelsensor			Nein
Kontakt details	Groupe Atlantic Tel.: (+33)146836001 2 Allée Suzanne Pénillault-Crapez, 94110 Arceuil, FRANKREICH		

F120 ΜΕ ΗΛΕΚΤΡΟΝΙΚΟ ΘΕΡΜΟΣΤΑΘΗ**Εισαγωγή**

Η εταιρεία Atlantic, με έτος ίδρυσης το 1968, είναι γνωστή για την εξειδίκευσή της σε συστήματα θέρμανσης, τεχνολογίες θερμικής άνεσης και εξοικονόμησης ενέργειας. Το νέο μοντέλο F120 που αγοράσατε περιλαμβάνει 40 χρόνια πείρας και καινοτομιών. Ελπίζουμε ότι το προϊόν μας ανταποκρίνεται πλήρως στις ανάγκες σας. Σας ευχαριστούμε για την εμπιστοσύνη σας στη μάρκα Atlantic! Για αναλυτικότερες πληροφορίες σχετικά με όλες τις λύσεις που προσφέρουμε, επισκεφθείτε τον ιστότοπό μας: www.atlantic-comfort.com

Εγκατάσταση

Για την εγκατάσταση ανατρέξτε στην πινακίδα τύπου του προϊόντος και στο εγχειρίδιο μέρος 1/2: είδος U0621980. Το μοντέλο **CMG-BDO/M** μπορεί να εγκατασταθεί τόσο σε φορητή (κινητή) όσο και σε σταθερή έκδοση. Τα μοντέλα **CMG-BDO**, **CMG-BDO/PR** και **CMG-BDO/PW** μπορούν να εγκατασταθεί μόνο σε σταθερή έκδοση.

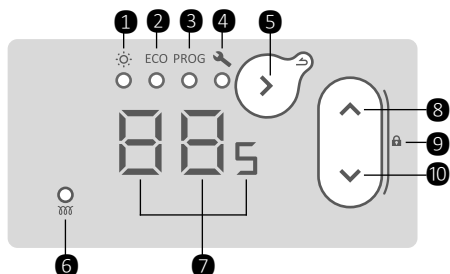
ΠΡΩΤΗ ΕΝΕΡΓΟΠΟΙΗΣΗ

Ο διακόπτης ON/OFF βρίσκεται στην πλάτη πλευρά του πίνακα ελέγχου.

- Βάλτε τον διακόπτη On/Off στη θέση «1» για να ενεργοποιήσετε τη συσκευή. Την πρώτη φορά που ενεργοποιείτε τη συσκευή, επιλέγεται η λειτουργία Comfort (η θερμοκρασία θέρμανσης είναι από προεπιλογή 19°C).

- Βάλτε τον διακόπτη On/Off στη θέση «0» για να απενεργοποιήσετε τη συσκευή.

i Χρησιμοποιήστε αυτόν τον διακόπτη μόνο όταν θέλετε να σταματήσει η θέρμανση για μεγάλο χρονικό διάστημα (εκτός σεζόν θέρμανσης).

ΠΙΝΑΚΑΣ ΕΛΕΓΧΟΥ

- 1 - Λειτουργία Comfort
- 2 - Λειτουργία ECO
- 3 - Λειτουργία PROG
- 4 - Ρυθμίσεις
- 5 - Επιλογή λειτουργίας / Επιβεβαίωση / Πίσω (παρατεταμένο πάτημα)
- 6 - Ενδεικτική λυχνία θέρμανσης

7 - Οθόνη (ένδειξη)

8 - Αύξηση

9 - Κλείδωμα / Ξεκλείδωμα (παρατεταμένο πάτημα των 2 κουμπιών)

10 - Μείωση

ΛΕΙΤΟΥΡΓΙΕΣ ΘΕΡΜΑΝΣΗΣ

Διατίθενται 3 λειτουργίες θέρμανσης:

Λειτουργία Comfort – Σας ECO PROG επιτρέπει να ρυθμίζετε και να προσαρμόζετε τη θερμοκρασία άνεσης (η θερμοκρασία αυτή εφαρμόζεται και στη φάση Comfort της λειτουργίας Prog).

Λειτουργία Eco – Σας επιτρέπει να ECO PROG ρυθμίζετε και να προσαρμόζετε τη θερμοκρασία Eco (η θερμοκρασία αυτή εφαρμόζεται και στη φάση Eco της λειτουργίας Prog).

Λειτουργία Prog – Η συσκευή ECO PROG ακολουθεί τα προκαθορισμένα προγράμματα για κάθε ημέρα της εβδομάδας. Μπορείτε να αλλάξετε αυτά τα προγράμματα και τον χρόνο για τις φάσεις Comfort, Eco ή θέρμανσης.

i Σημείωση: Στη λειτουργία Prog, η συσκευή σας ζητά αυτόματα να ρυθμίσετε την ώρα και την ημέρα της εβδομάδας, αν δεν είναι ήδη ρυθμισμένες.

ΡΥΘΜΙΣΗ ΘΕΡΜΟΚΡΑΣΙΑΣ

Στη Λειτουργία Comfort – Πατήστε το κουμπί μέχρι να ανάψει η ενδεικτική λυχνία κάτω από το εικονογράμμα . Η οθόνη δείχνει την τελευταία τιμή ρύθμισης της θερμοκρασίας στη λειτουργία Comfort (19°C από προεπιλογή). Η τιμή ρύθμισης της θερμοκρασίας μπορεί να ρυθμιστεί από 12°C έως 28°C με βήμα 0,5°C, με χρήση των κουμπιών και .

i Σε περίπτωση παρατεταμένης απουσίας, μπορείτε να ορίσετε τιμή ρύθμισης θερμοκρασίας 7°C (θερμοκρασία προστασίας από τον παγετό).

Στη Λειτουργία Eco – Πατήστε το κουμπί μέχρι να ανάψει η ενδεικτική λυχνία κάτω από το εικονογράμμα **ECO**. Η οθόνη δείχνει την τελευταία τιμή ρύθμισης της θερμοκρασίας στη λειτουργία Eco (15,5°C από προεπιλογή). Η τιμή ρύθμισης της θερμοκρασίας μπορεί να ρυθμιστεί από 10°C έως 19°C με βήμα 0,5°C, με χρήση των κουμπιών και . Η μέγιστη τιμή ρύθμισης της θερμοκρασίας Eco υπόκειται σε περιορισμό (2°C κάτω από τη θερμοκρασία Comfort).

i Σε περίπτωση παρατεταμένης απουσίας, μπορείτε να ορίσετε τιμή ρύθμισης θερμοκρασίας 7°C (θερμοκρασία προστασίας από τον παγετό).

Στη λειτουργία Prog – Πατήστε το κουμπί μέχρι να ανάψει η ενδεικτική λυχνία κάτω από το εικονογράμμα **PROG**. Δεν μπορείτε να αλλάξετε την τιμή ρύθμισης της θερμοκρασίας σε αυτήν τη λειτουργία. Χρησιμοποιήστε τα κουμπιά και για να δείτε σε ποια λειτουργία βρίσκεται η συσκευή. Αν η οθόνη δείχνει:

– Η συσκευή ακολουθεί τη ρύθμιση θερμοκρασίας της λειτουργίας Comfort. Για να αλλάξετε τη θερμοκρασία Comfort, μεταβείτε στη λειτουργία Comfort.

E – Η συσκευή ακολουθεί τη ρύθμιση θερμοκρασίας της λειτουργίας Eco. Για να αλλάξετε τη θερμοκρασία Eco, μεταβείτε στη λειτουργία Eco.

F – Η συσκευή δεν θερμαίνεται (αυτό είναι εφικτό μόνο στη λειτουργία Prog).

Για να αλλάξετε τα προκαθορισμένα προγράμματα στη λειτουργία Prog, μεταβείτε στις ρυθμίσεις της συσκευής.

i Σημείωση: προτιμάτε τη μετάβαση Eco / Comfort, που είναι ενεργειακά αποδοτικότερη από τη μετάβαση Off / Comfort.

ΚΛΕΙΔΩΜΑ ΠΙΝΑΚΑ ΕΛΕΓΧΟΥ ΣΥΣΚΕΥΗΣ

Για την αποφυγή ενδεχόμενου χειρισμού από παιδιά, μπορείτε να κλειδώσετε τον πίνακα ελέγχου της συσκευής πατώντας ταυτόχρονα τα κουμπιά **⏸** και **⏪**. Πατήστε παρατεταμένα τα κουμπιά για 3 δευτερόλεπτα περίπου.

Η οθόνη δείχνει **E**. Ο πίνακας ελέγχου της συσκευής έχει κλειδώσει.

Κάντε το ίδιο για να ξεκλειδώσετε τον πίνακα ελέγχου της συσκευής. Η οθόνη δείχνει **⏸**.

ΡΥΘΜΙΣΕΙΣ ΣΥΣΚΕΥΗΣ

Πατήστε το κουμπί **⏸** μέχρι να ανάψει η ενδεικτική λυχνία κάτω από το εικονόγραμμα **⏸**. Το μενού ρυθμίσεων περιέχει τα εξής:

H – ΡΥΘΜΙΣΗ ΩΡΑΣ ΚΑΙ ΗΜΕΡΑΣ ΤΗΣ ΕΒΔΟΜΑΔΑΣ

Χρησιμοποιώντας τα κουμπιά **⏸** και **⏪**, επιλέξετε την παράμετρο **H**. Ρυθμίστε την ώρα **HH**. Ρυθμίστε τα λεπτά **PP**. Ρυθμίστε την ημέρα της εβδομάδας **DD** (1 – Δευτέρα, 2 – Τρίτη ...).

i Σημείωση: μετά την απενεργοποίηση / ενεργοποίηση της συσκευής, μπορεί να χρειαστεί να ρυθμίσετε ξανά την ώρα και την ημέρα της εβδομάδας.

I – ΕΝΕΡΓΟΠΟΙΗΣΗ / ΑΠΕΝΕΡΓΟΠΟΙΗΣΗ ΑΝΙΧΝΕΥΣΗΣ ΑΝΟΙΚΤΟΥ ΠΑΡΑΘΥΡΟΥ

Επιτρέπει την ανίχνευση της μεταβολής θερμοκρασίας που προκαλείται από το άνοιγμα και το κλείσιμο ενός παραθύρου. Αν ξεχάσετε να απενεργοποιήσετε τη συσκευή πριν από παρατεταμένο αερισμό του χώρου, η λειτουργία αυτή αποτρέπει την άσκοπη θέρμανση.

Χρησιμοποιώντας τα κουμπιά **⏸** και **⏪**, επιλέξετε την παράμετρο **I**. Ενεργοποίηση / απενεργοποίηση λειτουργίας ανίχνευσης ανοικτού παραθύρου (**ON** / **OFF**).

Αν η συσκευή ανιχνεύσει ότι έχει ανοίξει κάποιο παράθυρο, η παράμετρος **I** αναβοσβήνει στην οθόνη, και η συσκευή μεταβαίνει αυτόματα στη λειτουργία προστασίας από τον παγετό (7°C).

Αν η συσκευή ανιχνεύσει ότι το παράθυρο έχει κλείσει ή ότι ο κύκλος ανίχνευσης έχει διακοπεί χειροκίνητα, η παράμετρος **I** θα πάψει να εμφανίζεται στη οθόνη και η συσκευή θα επιστρέψει στην προηγούμενη λειτουργία.

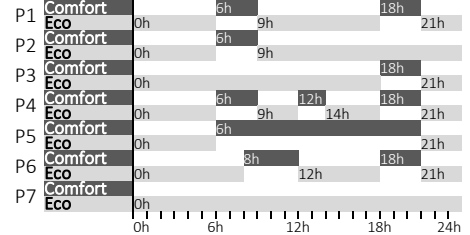
Για να διακόψετε χειροκίνητα τον κύκλο ανίχνευσης ανοικτού παραθύρου:

- Χρησιμοποιώντας τα κουμπιά **⏸** και **⏪**, επιλέξετε την παράμετρο **I**;
- Επιβεβαιώστε με το κουμπί **⏸**.

Σημείωση: δεν συνιστάται να χρησιμοποιείτε αυτήν τη λειτουργία σε χώρους με ρεύματα αέρα, για παράδειγμα σε διαδρόμους ή χώρους κοντά στην εξώπορτα.

7 – ΕΠΙΛΟΓΗ ΠΡΟΓΡΑΜΜΑΤΟΣ ΓΙΑ ΚΑΘΕ ΗΜΕΡΑ ΤΗΣ ΕΒΔΟΜΑΔΑΣ

Διατίθενται 7 προκαθορισμένα προγράμματα. Από προεπιλογή, τα προγράμματα είναι ήδη εκχωρημένα σε κάθε ημέρα.



Μπορείτε να αλλάξετε το πρόγραμμα για την ημέρα που θέλετε. Χρησιμοποιώντας τα κουμπιά **⏸** και **⏪**, επιλέξετε την παράμετρο **7**. Επιλέξτε κάποιο πρόγραμμα για τον προγραμματισμό, π.χ. τη Δευτέρα **DD**. Επιλέξτε κάποιο πρόγραμμα από το P1 έως το P7 για την επιλεγμένη ημέρα.

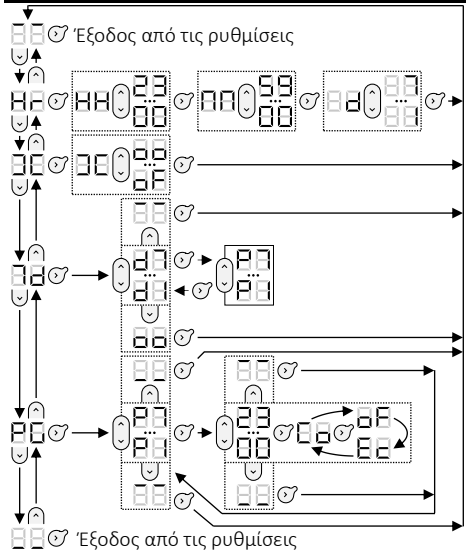
Επαναλάβετε τα βήματα αυτά για να επιλέξετε το πρόγραμμα για κάθε ημέρα της εβδομάδας.

P – ΑΛΛΑΓΗ ΠΡΟΓΡΑΜΜΑΤΩΝ

Έχετε τη δυνατότητα να αλλάξετε τα προκαθορισμένα προγράμματα. Για κάθε πρόγραμμα (από το P1 έως το P7) μπορείτε να επιλέγετε λειτουργία σε ωριαία βάση (από 0 έως 23 ώρες). Χρησιμοποιώντας τα κουμπιά **⏸** και **⏪**, επιλέξτε την παράμετρο **P**. Επιλέξτε το πρόγραμμα που θέλετε να αλλάξετε **PP** / **PP**. Επιλέξτε τη λειτουργία για κάθε ώρα **DD** / **EE** / **FF**.

Επαναλάβετε τα βήματα αυτά για να αλλάξετε όλα τα προγράμματα.

ΜΕΝΟΥ ΡΥΘΜΙΣΕΩΝ ΣΥΣΚΕΥΗΣ



MENΟΥ EXPERT



Για να αποκτήσετε πρόσβαση στις πρόσθετες λειτουργίες της συσκευής, πατήστε παρατεταμένα τα 2 κουμπιά για 3 δευτερόλεπτα περίπου.

Ⓐ – ΒΑΘΜΟΝΟΜΗΣΗ

Μπορείτε να προσαρμόσετε τη θερμοκρασία που μετρά η συσκευή ανάλογα με τη θερμοκρασία χώρου. Η τιμή βαθμονόμησης είναι από -3°C έως +3°C σε σύγκριση με τη θερμοκρασία που δείχνει η οθόνη.

Ⓜ – MAXIMUM TEMPERATURE

Μπορείτε να αλλάξετε τη θερμοκρασία της οποίας δεν μπορεί να γίνει υπέρβαση (από 19°C έως 28°C). Η μέγιστη θερμοκρασία είναι από προεπιλογή 28°C.

Ⓜ – ΕΝΔΕΙΚΤΙΚΗ ΛΥΧΝΙΑ ΘΕΡΜΑΝΣΗΣ

Μπορείτε να επιλέξετε να σβήνει ενδεικτική λυχνία θέρμανσης όταν η συσκευή βρίσκεται στη λειτουργία αναμονής. Για να σβήσει η ένδειξη, επιλέξετε την παράμετρο «oF».

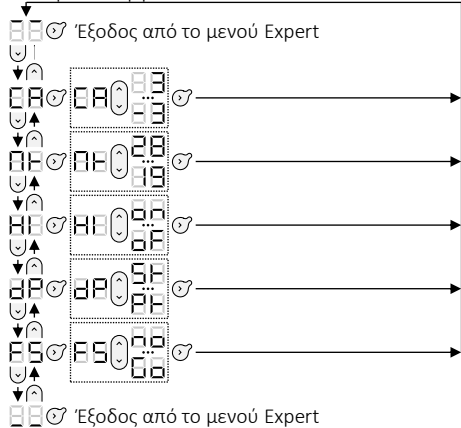
Ⓜ – ΘΘΟΝΗ

Μπορείτε να επιλέξετε τη θερμοκρασία που θα φαίνεται στην οθόνη πριν από τη μετάβαση στη λειτουργία αναμονής:

- «St» για εμφάνιση της ρυθμισμένης θερμοκρασίας.
- «Pt» για εμφάνιση της θερμοκρασίας μέτρησης.

Ⓜ – ΕΡΓΟΣΤΑΣΙΑΚΕΣ ΡΥΘΜΙΣΕΙΣ

Μπορείτε να εκτελέσετε επαναφορά της συσκευής στις εργοστασιακές ρυθμίσεις. Επιλέξτε την παράμετρο «Go». Λειτουργία Comfort, τιμή ρύθμισης θερμοκρασίας 19°C, προγραμματισμός από προεπιλογή.



ΕΓΓΥΗΣΗ

ΦΥΛΑΞΤΕ ΤΟ ΠΑΡΟΝ ΕΓΓΡΑΦΟ ΣΕ ΑΣΦΑΛΕΣ ΜΕΡΟΣ

(Το παρόν πιστοποιητικό θα πρέπει να προσκομίζεται μόνο στην περίπτωση υποβολής παραπόνου από εσάς)

- Η παρούσα εγγύηση ισχύει για 2 χρόνια από την ημερομηνία εγκατάστασης ή αγοράς και ισχύει μέχρι 30 μήνες το ανώτατο από την ημερομηνία κατασκευής απουσία επιπρόσθετων δικαιολογητικών
- Η εγγύηση καλύπτει την αντικατάσταση ή την προμήθεια ανταλλακτικών έναντι ελαττωματικών

εξαρτημάτων, και δεν παρέχει καμία αποζημίωση για ζημιές.

- Τα εργατικά, τα έξοδα μετακίνησης και μεταφορές εμπήκουν στην ευθύνη του χρήστη

- Ζημιές που σχετίζονται με την εσφαλμένη εγκατάσταση, ηλεκτρικό δίκτυο που δεν πληροί τις προδιαγραφές, εσφαλμένη χρήση ή αδυναμία τήρησης των οδηγιών του εγχειριδίου δεν καλύπτονται από την εγγύηση.

- Το παρόν πιστοποιητικό θα πρέπει να επιδεικνύεται μόνο κατά την υποβολή παραπόνου προς τον διανομέα ή τον εγκαταστάτη, μαζί με το τιμολόγιο του πωλητή.

- Για να υποβάλετε αίτημα κάλυψης από την εγγύηση, επικοινωνήστε με τον διανομέα ή τον εγκαταστάτη σας. Αν είναι απαραίτητο, μπορείτε επίσης να επικοινωνήσετε με την Groupe Atlantic, Τηλ.: (+33)146836001, 2 Allée Suzanne Pénillault-Crapez, 94110 Arceuil, ΓΑΛΛΙΑ.

Τύπος συσκευής	
Αριθμός σειράς	
Ονοματεπώνυμο και διεύθυνση του πελάτη	
ΣΦΡΑΓΙΔΑ ΕΓΚΑΤΑΣΤΑΤΗ	

ΤΕΧΝΙΚΑ ΧΑΡΑΚΤΗΡΙΣΤΙΚΑ ΜΟΝΤΕΛΟΥ

Αναγνωριστικό(ά) μοντέλου: Θερμοπομπόι CMG-BDO, CMG-BDO/M, CMG-BDO/PR, CMG-BDO/PW			
Στοιχείο	Σύμβολο	Τιμή	Μονάδα
Θερμική ισχύς			
Ονομαστική θερμική ισχύς	P nom	0,5 – 2,5	kW
Ελάχιστη θερμική ισχύς (ενδεικτική)	P min	0,5	kW
Μέγιστη συνεχής θερμική ισχύς	P max, c	2,5	kW
Κατανάλωση βοηθητικού ηλεκτρικού ρεύματος			
Στην ονομαστική θερμική ισχύ	el max	0,000	kW
Στην ελάχιστη θερμική ισχύ	el min	0,000	kW
Στη λειτουργία αναμονής	el SB	0,000	W
		0,240	W
	Στοιχείο	Μονάδα	
Τύπος ελέγχου θερμικής ισχύος / θερμοκρασίας χώρου			
Ηλεκτρονικός έλεγχος θερμοκρασίας χώρου συν εβδομαδιαίας χρονοδιακόπτης		Ναι	
Άλλες επιλογές ελέγχου			
Έλεγχος θερμοκρασίας χώρου, με ανίχνευση παρουσίας		Όχι	
Έλεγχος θερμοκρασίας χώρου, με ανίχνευση ανοικτού παραθύρου		Ναι	
Με επιλογή ελέγχου εξ αποστάσεως		Όχι	
Με προσαρμόζόμενο έλεγχο εκκίνησης		Ναι	
Με περιορισμό χρόνου λειτουργίας		Όχι	
Με αισθητήρα θερμομέτρου μελανής σφαίρας		Όχι	
Στοιχεία επικοινωνίας	Groupe Atlantic Τηλ.: (+33)146836001 2 Allée Suzanne Pénillault-Crapez, 94110 Arceuil, ΓΑΛΛΙΑ		

F120 WITH ELECTRONIC THERMOSTAT

Introduction

Atlantic brand founded in 1968 is known for its specialization in heating systems, thermal comfort and energy saving technologies. New F120 model purchased by you comes with 40 years of experience and innovations. We hope that our product fully meets your needs. Thanks for your trust in Atlantic brand! For more detailed information about all our solutions, please visit our website:

www.atlantic-comfort.com

Installation

For installation, please see the nameplate on the product and manual part 1/2: article U0621980. Model **CMG-BDO/M** can be installed both in portable (mobile) and fixed version. Models **CMG-BDO**, **CMG-BDO/PR** and **CMG-BDO/PW** can be installed only in fixed version.

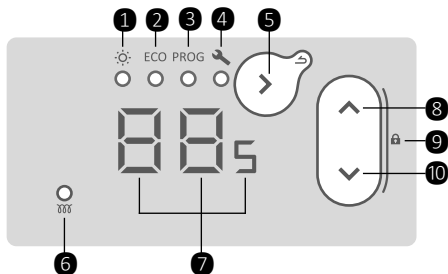
FIRST SWITCHING ON

The ON/OFF button is located on the back side of the control unit.

- Set the On/Off button into position «1» – to switch on the appliance. When device is switched on for the first time, the operating mode is Comfort (by default, the heating temperature is 19°C).
- Set the On/Off button into position «0» – to switch off the appliance.

i Please use this button only when you want to stop the heating for a long time (out of heating season).

CONTROL UNIT



- 1 - Comfort mode
- 2 - ECO mode
- 3 - PROG mode
- 4 - Settings
- 5 - Mode selection / Confirmation / Back (long press)
- 6 - Heating indicator
- 7 - Screen (indicator)
- 8 - Increase
- 9 - Lock / unlock (long press on 2 buttons)
- 10 - Decrease

OPERATING MODES

3 heating modes are available:

Comfort mode – Allows you to set ECO PROG and adjust comfortable temperature (this temperature is also applied to the Comfort phase in Prog mode).

Eco mode – Allows you to set and adjust Eco temperature (this temperature is also applied to the Eco phase in Prog mode). ECO PROG

Prog mode – The appliance follows the preset programs for each day of the week. You can change these programs and change time for the Comfort, Eco or heating off phases. ECO PROG

i Note: in Prog mode, the appliance automatically will ask to set the time and day of the week, if it's not set yet.

TEMPERATURE REGULATION

In Comfort mode – Press the button until the indicator below the pictogram lights up. The screen shows the last temperature setpoint in Comfort mode (19°C by default). Temperature setpoint can be regulated from 12°C to 28°C with step 0,5°C using buttons / .

i In case of long-term absence, you can set temperature setpoint 7°C (frost protection temperature).

In Eco mode – Press the button until the indicator below the pictogram **ECO** lights up. The screen shows the last temperature setpoint in Eco mode (15,5°C by default). Temperature setpoint can be regulated from 10°C to 19°C with step 0,5°C using buttons / . The maximum Eco temperature setpoint is limited (2°C below the Comfort temperature).

i In case of long-term absence, you can set temperature setpoint 7°C (frost protection temperature).

In Prog mode – Press the button until the indicator below the pictogram **PROG** lights up. It is not possible to change temperature setpoint in this mode. Use the buttons / to see the mode which appliance follows up. If screen shows:

– The appliance follows temperature setup in Comfort mode. To change Comfort temperature, go to Comfort mode.

– The appliance follows temperature setup in Eco mode. To change Eco temperature, go to Eco mode.

– The appliance does not heat (possible only in Prog mode).

To change preset programs in Prog mode, go to appliance settings.

i Prefer to use Eco / Comfort transition, which is more energy efficient than Off / Comfort transition.

LOCK APPLIANCE CONTROL BOX

To avoid manipulations by children, you can lock appliance control box pressing buttons **⏸** and **⏹** at the same time. Hold buttons around 3 seconds.

The screen shows **🔒**. Appliance control box is locked.

Make same operation to unlock the appliance control box. The screen shows **🔓**.

APPLIANCE SETTINGS

Press the button **⏸** until the indicator below the pictogram **🔧** lights up. The settings menu contains:

⏸ – SETTING THE TIME AND DAY OF THE WEEK

Using buttons **⏸** and **⏹**, select parameter **⏸**. Set the hour **HH**. Set the minute **MM**. Set the day of the week **1** (1 – Monday, 2 – Tuesday...).

i Note: after appliance switch Off / On, it may be necessary to re-set the time and day of the week.

⏸ – ACTIVATION / DEACTIVATION THE OPEN WINDOW DETECTION

Allows to detect the temperature change caused by opening and closing the window. If you forget to switch off the appliance before long-term ventilation of the room, this function prevents unnecessary heating.

Using buttons **⏸** and **⏹**, select parameter **⏸**. Activate / deactivate function of the open window detection (**⏸** / **⏹**).

If appliance detects that window is opened, the parameter **⏸** flashes on the screen and appliance switches automatically to frost protection mode (7°C).

If appliance detects that window is closed or the cycle is stopped manually, the parameter **⏸** will disappear from the screen and appliance will return to the previous operating mode.

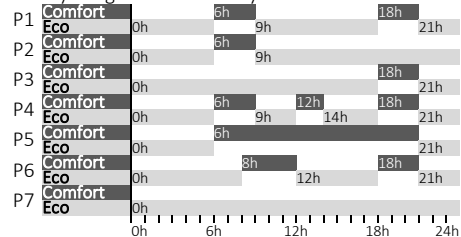
To manually stop the open window detection cycle:

- Using buttons **⏸** and **⏹**, select parameter **⏸**;
- Confirm using button **⏹**.

i Note: it is not recommended to use this function in rooms with a draught, for example in corridors or in rooms near the front door.

⏸ – PROGRAM FOR EACH DAY OF THE WEEK

7 programs are preset. By default, programs are already assigned for each day.



It is possible to change the program for the day you want. Using buttons **⏸** and **⏹**, select parameter **⏸**. Select a day for programming e.g., Monday **1**. Select program from P1 to P7 for selected day.

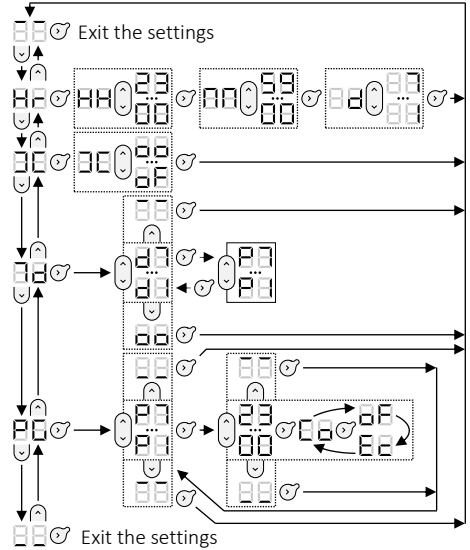
Repeat these steps to select the program for each day of the week.

⏸ – PROGRAMS CHANGE

It is possible to change the preset programs. For each program (from P1 to P7) it is possible to select operating mode hourly (from 0 to 23 hours). Using buttons **⏸** and **⏹**, select parameter **⏸**. Select the program for changing **P1 / P7**. Select the operating mode for each hour **00 / 01 / 02**.

Repeat these steps to change all programs.

APPLIANCE SETTINGS MENU



EXPERT MENU

To access the advanced functions of the device, press and hold 2 buttons around 3 seconds.

⏸ – CALIBRATION

It is possible to adjust the temperature measured by the appliance according to the room temperature. The calibration value is from -3°C to +3°C comparing to the temperature shown on the screen.

⏸ – MAXIMUM TEMPERATURE

It is possible to change the temperature, which cannot be exceeded (from 19°C to 28°C). By default, the maximum temperature is 28°C.

⏸ – HEATING INDICATOR

It is possible to switch off the heating indicator, when appliance is in standby mode. To switch off the indicator, choose parameter **«of»**.

⏸ – SCREEN

It is possible to choose which temperature to show on the screen before switching to standby mode:
 - **«St»** to show the set temperature.
 - **«Pt»** to show the measured temperature.

⏸ – FACTORY SETTINGS

It is possible to reset appliance to factory settings. Choose parameter **«Go»**. Comfort mode, temperature set-point 19°C, Programming by default.



WARRANTY

KEEP THIS DOCUMENT IN A SAFE PLACE

(This certificate should only be presented if you are making a complaint)

- This warranty is applicable for 2 years from the date of installation or purchase and is valid for no more than 30 months from the date of manufacture in the absence of additional supporting documents

- The warranty covers the replacement or supply of parts in return for those found defective and does not provide for any compensation for damages.

- Labor costs, travel and transportation are under responsibility of the user

- Damage associated with improper installation, power supply network that does not meet the standards, improper use or failure to follow the instructions in the manual is not covered by the warranty.

- This certificate should be presented only when filing a complaint with the distributor or installer, along with the seller's invoice.

- To apply for warranty service, please contact your distributor or installer. If necessary, you can also contact Groupe Atlantic, Tel: (+33)146836001, 2 Allée Suzanne Pénillault-Crapez, 94110 Arceuil, FRANCE.

Type of Device	
Serial Number	
Name and address of the customer	

INSTALLER'S STAMP

MODEL SPECIFICATIONS

Model identifier(s): Convectors CMG-BD0, CMG-BD0/M, CMG-BD0/PR, CMG/BD0/PW

Item	Symbol	Value	Unit
Heat output			
Nominal heat output	P nom	0,5 – 2,5	kW
Minimum heat output (indicative)	P min	0,5	kW
Maximum continuous heat output	P max, c	2,5	kW

Auxiliary electricity consumption

At nominal heat output	el max	0,000	kW
At minimum heat output	el min	0,000	kW
In standby mode	el SB	0,000	kW
		0,240	W

Item	Unit
------	------

Type of heat output / room temperature control

Electronic room temperature control plus week timer	Yes
---	-----

Other control options

Room temperature control, with presence detection	No
Room temperature control, with open window detection	Yes
With distance control option	No
With adaptive start control	Yes
With working time limitation	No
With black bulb sensor	No

Contact details	Groupe Atlantic Tel: (+33)146836001 2 Allée Suzanne Pénillault-Crapez, 94110 Arceuil, FRANCE
-----------------	---

F120 KOOS ELEKTRONILISE TERMOSTAADIGA**Sissejuhatus**

1968. aastal rajatud kaubamärk Atlantic on tuntud küttesüsteemidele, soojusmugavuse ja energiasäästu tehnoloogiatele spetsialiseerumise poolest. Teie soetatud F120 mudeliga tuleb kaasa 40 aastat kogemusi ja uuendusi. Loodame, et meie toode vastab igati teie vajadustele. Täname teie Atlantic kaubamärgi usaldamise eest! Kõigi meie lahenduste kohta üksikasjalikuma teabe saamiseks külastage meie veebisaiti: www.atlantic-comfort.com

Paigaldamine

Paigaldamiseks lugege toote andmeplaati ja kasutusjuhendit osa 1/2: artikkel U0621980. Mudelit CMG-BDO/M saab paigaldada nii kantavas (mobiilses) kui ka fikseeritud versioonis. Mudeleid CMG-BDO, CMG-BDO/PR ja CMG-BDO/PW saab paigaldada ainult fikseeritud versioonis.

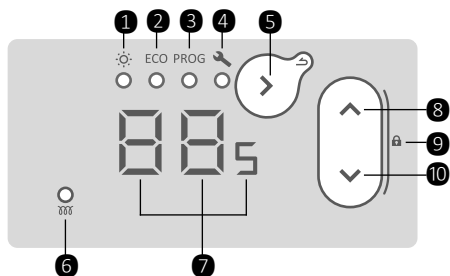
ESIMENE SISSELÜLITAMINE

SEES/VÄLJAS-lüliti asub juhtseadme tagaküljel.

- Seadme sisselülitamiseks lülitage SEES/VÄLJAS-lüliti asendisse «I». Seadme esimesel sisselülitamisel on töörežiimiks mugavusrežiim Comfort (vaikimisi küttematuur on 19°C).

- Seadme väljalülitamiseks lülitage sees/väljas lüliti asendisse «0».

i Kasutage seda nuppu ainult siis, kui peatate kütmise pikemaks ajaks (väljaspool küttehooaega).

JUHTSEADE

- 1 - mugavusrežiim
- 2 - ökorežiim ECO
- 3 - programmeerimisrežiim PROG
- 4 - seaded
- 5 - režiimi valik / Kinnitamine / Tagasi (pikk vajutus)
- 6 - kütmise näidik
- 7 - ekraan (näidik)
- 8 - suurendamine
- 9 - lukustamine/avamine (pikk vajutus kahele nupule)
- 10 - vähendamine

KÜTTEREŽIIMID

Saadaval on 3 kütterežiimi:

Mugavusrežiim – Võimaldab seada ECO PROG ja reguleerida mugava temperatuuri (see temperatuur rakendatakse programmeerimisrežiimis PROG ka mugavusfaasile Comfort).

Ökorežiim Eco – Võimaldab seada ECO PROG ja reguleerida ökorežiimi temperatuuri (see temperatuur rakendatakse programmeerimisrežiimis PROG ka ökofaasile ECO).

Programmeerimisrežiim PROG – ECO PROG Seade järgib programme, mis on eelseadistatud igaks nädalapäevaks. Nende programmeid muutmisega saate muuta mugavus- ja ökorežiimi ning kütte väljalülitamise faase.

i Märkus: programmeerimisrežiimis PROG palub seade automaatselt määrata teil kellaaja ja nädalapäeva, kui seda pole veel tehtud.

TEMPERATUURI REGULEERIMINE

Mugavusrežiimis Comfort – Vajutage nuppu kuni süttib piktogrammi all olev tuli. Ekraanil kuvatakse viimane temperatuuri seadeväärtus mugavusrežiimis (vaikimisi 19°C). Temperatuuri seadeväärtust saab reguleerida temperatuurilt 12°C kuni 28 °C sammuga 0,5°C, seadistamiseks kasutage nuppe ja .

i Pikaajalise eemaloleku korral saate määrata temperatuuri seadeväärtuse 7°C (külmumiskaitse temperatuur).

Ökorežiimis Eco – Vajutage nuppu kuni süttib piktogrammi **ECO** all olev tuli. Ekraanil kuvatakse viimane temperatuuri seadeväärtus ökorežiimis (vaikimisi 15,5°C). Temperatuuri seadeväärtust saab reguleerida temperatuurilt 10°C kuni 19°C sammuga 0,5°C, seadistamiseks kasutage nuppe ja . Maksimaalne ökorežiimi temperatuuri seadeväärtus on piiratud (2°C alla mugavustemperatuuri).

i Pikaajalise eemaloleku korral saate määrata temperatuuri seadeväärtuse 7°C (külmumiskaitse temperatuur).

Programmeerimisrežiimis PROG – Vajutage nuppu kuni süttib piktogrammi **PROG** all olev tuli. Selles režiimis pole temperatuuri seadepunkti võimalik muuta. Kasutage nuppe ja et vaadata, millist režiimi seade järgib. Kui ekraanile on kuvatud järgnev:

– Seade järgib temperatuuriseadistust mugavusrežiimis. Mugavustemperatuuri muutmiseks lülitage mugavusrežiimile.

– Seade järgib temperatuuriseadistust ökorežiimis. Ökotemperatuuri muutmiseks lülitage ökorežiimile.

– Seade ei küta (võimalik ainult programmeerimisrežiimis).

Eelseadistatud programmide muutmiseks programmeerimisrežiimis avage seadme sätted.

i Märkus: kasutage eelistaval üleminekut ökorežiimilt mugavusrežiimile, mis on energiasäästlikum kui üleminek väljalülitatud olekut mugavusrežiimile.

SEADME JUHTKARBI LUKUSTAMINE

Et lapsed ei saaks sätteid muuta, on võimalik seadme juhtkarp lukustada, selleks vajutage samaaegselt nuppe ja . Hoidke nuppe all umbes 3 sekundit.

Ekraanile kuvatakse . Seadme juhtkarp on nüüd lukustatud.

Seadme juhtkarbi avamiseks tehke sama toiming uuesti. Ekraanile kuvatakse .

RAKENDUSE SEADED

Vajutage nuppu kuni süttib piktogrammi all olev tuli. Seadete menüüs asuvad järgmised üksused:

– KELLAAJA JA NÄDALAPÄEVA SEADISTAMINE

Valige nuppudega ja parameeter . Määrake tunnid . Määrake minutid . Määrake nädalapäev (1 – Esmaspäev, 2 – Teispäev ...).

i Märkus: pärast seadme välja- ja uuesti sisselülitamist võib osutada vajalikuks kellaaaja ja nädalapäeva uuesti seadistamine.

– AVATUD AKNA TUVASTAMISE SISSE- JA VÄLJALÜLITAMINE

See funktsioon võimaldab tuvastada akna avamisest ja sulgemisest põhjustatud temperatuurimuutust. Kui te unustate seadme enne ruumi pikemat tuulutamist välja lülitada, takistab see funktsioon tarbetut kütmist.

Valige nuppudega ja parameeter . Lülitage avatud akna tuvastamise funktsioon sisse või välja (/).

Kui seade tuvastab, et aken on avatud, hakkab ekraanil vilkuma parameeter seade lülitub automaatselt külmumiskaitse režiimi (7°C).

Kui seade tuvastab, et aken on suletud või kui tsükel peatatakse käsitsi, siis kustub ekraanilt parameeter ja seade naaseb eelmisele töörežiimile.

Avatud akna tuvastamise tsükli käsitsi peatamiseks toimige järgmiselt:

- Valige nuppudega ja parameeter .
- Kinnitage nupuga .

i Märkus: seda funktsiooni ei soovitata kasutada tuuletõmbusega ruumides, näiteks koridorides või välisukse läheduses asuvates ruumides.

– PROGRAMMI VALIMINE IGAKS NÄDALAPÄEVAKS

Eelseadistatud on 7 programmi. Programmid on juba vaikimise igale nädalapäevale määratud.

Programmi nimi	0h	6h	9h	12h	18h	21h
P1 Comfort	0h	5h	9h		18h	21h
P2 Eco	0h	5h	9h			
P3 Comfort	0h	5h	9h	12h	18h	21h
P4 Eco	0h	5h	9h	14h	18h	21h
P5 Comfort	0h	5h			18h	21h
P6 Eco	0h					21h
P7 Comfort	0h	8h			18h	21h
P7 Eco	0h					21h

Soovi korral on päeva programmi võimalik muuta. Valige nuppudega ja parameeter . Valige programmeeritav päev, nt Esmaspäev . Valige valitud päeva programm vahemikust P1 kuni P7.

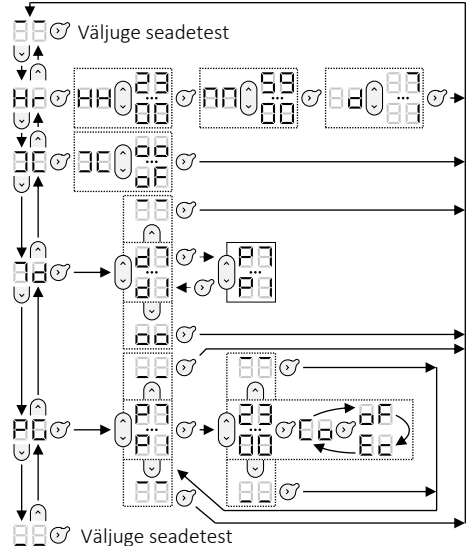
Korrake neid samme, et valida programm iga nädalapäeva jaoks.

– PROGRAMMIDE MUUTMINE

Eelseadistatud programme on võimalik muuta. Iga programmi jaoks (vahemikus P1 kuni P7) on võimalik valida tunnitüüpi töörežiim (vahemikus 0 kuni 23 tundi). Valige nuppudega ja parameeter . Valige muudetav programm / . Valige igale tunnile töörežiim / / .

Korrake neid samme kõigi teiste programmide muutmisel.

RAKENDUSE SEADETE MENÜÜ



EKSPERTMENÜÜ

Seadme täpsematele funktsioonidele juurdepääsemiseks vajutage ja hoidke 3 sekundi vältel all kahte nuppu.

– KALIBREERIMINE

Seadme mõõdetud temperatuuri on võimalik vastavalt toatemperatuurile reguleerida. Kalibreerimisväärtus on vahemikus -3°C kuni +3°C, võrreldes ekraanil kuvatava temperatuuriga.

– MAKSIMAALNE TEMPERatuur

Võimalik on muuta temperatuuri, mille ületamine pole lubatud (alates 19°C kuni 28°C). Vaikimisi on maksimaalne temperatuur 28°C.

– KÜTMISE NÄIDIK

Kui seade on ooterežiimis, on võimalik küttenäidik välja lülitada. Näidiku väljalülitamiseks valige parameeter «OF».

– EKRAAN

Enne ooterežiimile lülitamist on võimalik valida, millist temperatuuri ekraanil näidatakse:

- «St» määratud temperatuuri kuvamiseks.
- «Pt» mõõdetud temperatuuri kuvamiseks.

FS – TEHASESEADED

Seadet on võimalik lähtestada tehaseasetele. Valige parameeter «Go». Mugavusrežiim, temperatuuri seadepunkt 19°C, vaikimisi programmeeritud.

**GARANTII****HOIDKE SEDA DOKUMENTI TURVALISES KOHAS**

(see sertifikaat tuleb esitada ainult juhul, kui esitate kaebuse)

- Käesolev garantii kehtib 2 aastat alates paigaldamise või ostmise kuupäevast ja kehtib kuni 30 kuud alates tootmise kuupäevast, kui puuduvad täiendavad tõendavad dokumendid

- Garantii katab tuvastatud defektsete osade väljavahetamise ja tarnimise ning ei näe ette kahjude hüvitamist.

- Tööjõukulud, reisi- ja transpordikulud on kasutaja vastutus

- Garantii ei hõlma vigase paigalduse, nõuetele mittevastava teitevõrgu, sobimatu kasutamise või kasutusjuhendi juhiste eiramisega seotud kahjustusi.

- See sertifikaat tuleb esitada ainult juhul, kui esitatakse kaebus edasimüüjale või paigaldajale koos müüja arvega.

- Garantiihoolduse taotlemiseks pöörduge oma edasimüüja või paigaldaja poole. Vajaduse korral võite võtta ühendust ka aadressil Groupe Atlantic, Tel: (+33)146836001, 2 Allée Suzanne Pénillault-Crapez, 94110 Arceuil, PRANTSUSMAA.

Seadme tüüp	
Seerianumber	
Kliendi nimi ja aadress	
PAIGALDAJA TEMPEL	

MUDELI TEHNILISED ANDMED

Mudeli identifikaator(id): Konvektorid CMG-BD0, CMG-BD0/M, CMG-BD0/PR, CMG/BD0/PW			
Üksus	Sümbol	Väärtus	Ühik
Soojusvõimsus			
Nimisoojusvõimsus	P nom	0,5 – 2,5	kW
Minimaalne soojusvõimsus (sooventuslik)	P min	0,5	kW
Maksimaalne pidev soojusvõimsus	P max, c	2,5	kW
Lisaelektritarve			
Nimisoojusvõimsusel	el max	0,000	kW
Minimaalsel soojusvõimsusel	el min	0,000	kW
Ooterežiimis	el SB	0,000	kW
		0,240	W
Üksus			Ühik
Soojusvõimsuse tüüp/toatemperatuuri juhtimine			
Elektrooniline toatemperatuuri juhtimine ja nädalane taimer			Jah
Muud juhtimisvõimalused			
Toatemperatuuri juhtimine koos kohaloleku tuvastamisega			Ei
Toatemperatuuri juhtimine koos avatud akna tuvastamisega			Jah
Koos kaugjuhtimise võimalusega			Ei
Adaptiivse käivitumise juhtimisega			Jah
Tööaja piiramisega			Ei
Musta lambiga anduriga			Ei
Kontaktandmed	Groupe Atlantic Tel: (+33)146836001 2 Allée Suzanne Pénillault-Crapez, 94110 Arceuil, PRANTSUSMAA		

F120 AVEC THERMOSTAT ÉLECTRONIQUE

Introduction

La marque Atlantic, née en 1968, est réputée pour ses systèmes de chauffage et ses technologies de confort et d'économies d'énergie. Ce nouveau modèle F120 que vous venez d'acquérir est le fruit de 40 ans d'expérience et d'innovation. Nous espérons qu'il vous donnera entière satisfaction. Merci d'avoir placé votre confiance dans la marque Atlantic ! Pour en savoir plus sur nos nouveautés, rendez-vous sur notre site web www.atlantic-comfort.com

Installation

Pour installer ce produit, veuillez consulter sa plaque signalétique, directement sur l'appareil ou dans son mode d'emploi, partie 1/2 : article U0621980. Le modèle **CMG-BDO/M** peut être utilisé à la fois en mode portable (mobile) et fixe. Les modèles **CMG-BDO**, **CMG-BDO/PR** et **CMG-BDO/PW** sont fixes.

PREMIÈRE MISE EN MARCHÉ

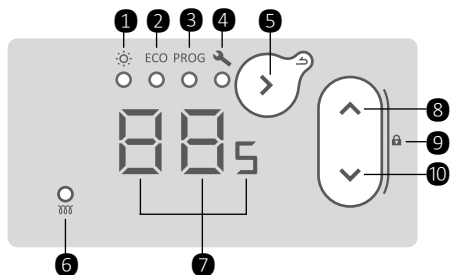
L'interrupteur Marche/arrêt se trouve au dos du boîtier de commande.

- Pour mettre en marche l'appareil, placez l'interrupteur Marche/arrêt sur I. À la première mise en marche, le mode par défaut est Confort et la température réglée sur 19°C).

- Pour arrêter l'appareil, placez l'interrupteur Marche/arrêt sur 0.

i Utilisez cet interrupteur uniquement pour mettre le chauffage hors tension pendant une longue période (en été, par ex).

BOÎTIER DE COMMANDE



- 1 - Mode Confort
- 2 - Mode ECO
- 3 - Mode PROG
- 4 - Paramétrages
- 5 - Sélection du mode / Confirmation / - Retour (appui long)
- 6 - Témoin de chauffe
- 7 - Écran (affichage)
- 8 - Augmenter
- 9 - Verrouiller/Déverrouiller (appui long sur 2 boutons)
- 10 - Diminuer

MODES DE CHAUFFE

Cet appareil propose 3 modes de chauffe :

Mode Confort – Réglez votre température de confort (cette valeur sera également appliquée à la phase Confort du mode PROG).

Mode ECO – Réglez une température d'économie de chauffage (cette valeur sera également appliquée à la phase ECO du mode PROG).

Mode PROG – Dans ce mode, l'appareil suit le programme de chauffage défini pour chaque jour de la semaine. Vous pouvez librement modifier ces programmes et les heures des phases de chauffe (Confort et ECO) et d'arrêt.

i Remarque : en mode PROG, l'appareil vous demandera de régler le jour de la semaine et l'heure actuelle, si cela n'a pas été encore fait.

RÉGLAGE DE LA TEMPÉRATURE

En mode Confort – Appuyez sur le bouton jusqu'à ce que le pictogramme s'allume. L'écran affiche la dernière température réglée en mode Confort (par défaut, 19°C). Vous pouvez régler cette valeur entre 12 et 28°C par incrément de 0,5°C à l'aide des boutons et.

i En cas d'absence prolongée, réglez cette valeur sur 7°C (mode hors gel).

En mode ECO – Appuyez sur le bouton jusqu'à ce que le pictogramme ECO s'allume. L'écran affiche la dernière température réglée en mode ECO (par défaut, 15,5°C). Vous pouvez régler cette valeur entre 10 et 19°C par incrément de 0,5°C à l'aide des boutons et. La température maximale en mode ECO est limitée à 2°C en dessous de la température de confort).

i En cas d'absence prolongée, réglez cette valeur sur 7°C (mode hors gel).

En mode PROG – Appuyez sur le bouton jusqu'à ce que le pictogramme PROG s'allume. Il est impossible de modifier la température dans ce mode. Utilisez les boutons et pour connaître le mode que suit l'appareil :

☐ – L'appareil suit la consigne de température du mode Confort. Pour modifier la température Confort, accédez au mode Confort.

☐ – L'appareil suit la consigne de température du mode ECO. Pour modifier la température ECO, accédez au mode ECO.

☐ – L'appareil ne chauffe pas (uniquement possible en mode PROG).

Pour modifier les programmes du mode PROG, accédez aux paramétrages de l'appareil.

i Remarque : préférez des transitions entre les modes ECO et Confort plutôt qu'entre les modes Arrêt et Confort, ces dernières étant plus énergivores.

PARAMÉTRAGES DE L'APPAREIL

Pour éviter que des enfants ne manipulent les commandes, vous pouvez verrouiller le boîtier en appuyant simultanément sur les boutons et pendant 3 secondes environ.

L'écran affiche . Le boîtier de commande est alors verrouillé.

Procédez de même pour le déverrouiller. L'écran affiche alors .

PARAMÉTRAGES DE L'APPAREIL

Appuyez sur le bouton jusqu'à ce que le pictogramme s'allume. Le menu des paramètres s'organise comme suit :

HH – PARAMÉTRAGE DE L'HEURE ET DU JOUR DE LA SEMAINE

À l'aide des boutons et , sélectionnez le paramètre **HH**. Réglez l'heure **HH**. Réglez les minutes **MM**. Réglez le jour **DD** (1–Lundi, 2–Mardi).

i Remarque : il se peut qu'après avoir éteint l'appareil à l'aide de l'interrupteur Marche/arrêt l'heure et le jour de la semaine doivent être réglés de nouveau.

☐☐ – ACTIVATION/DÉSACTIVATION DU MODE FENÊTRE OUVERTE

Ce mode permet de détecter un changement de température brusque dû à l'ouverture d'une fenêtre. Si vous oubliez d'éteindre l'appareil avant d'aérer pendant un temps assez long la pièce, cette fonction évite de consommer inutilement du chauffage.

À l'aide des boutons et , sélectionnez le paramètre **☐☐**. Activez ou désactivez la fonction de détection de fenêtre ouverte (**☐☐** / **☐☐**).

Si l'appareil détecte qu'une fenêtre est ouverte, le paramètre **☐☐** clignote à l'écran et l'appareil passe automatiquement en mode hors gel (7°C).

Si l'appareil détecte que la fenêtre a été refermée ou si le cycle est interrompu manuellement, le paramètre **☐☐** disparaît et l'appareil retourne à son mode de fonctionnement précédent.

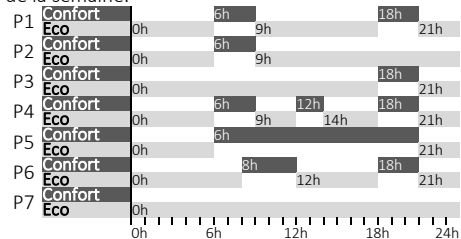
Pour interrompre manuellement le cycle de détection de fenêtre ouverte :

- À l'aide des boutons et , sélectionnez le paramètre **☐☐**;
- Confirmez avec le bouton .

i Remarque : il est déconseillé d'utiliser cette fonction dans les lieux avec des courants d'air comme les couloirs ou les entrées.

DD – SÉLECTION DU PROGRAMME POUR CHAQUE JOUR DE LA SEMAINE

7 programmes sont prévus. Par défaut, ces programmes sont déjà attribués à chacun des jours de la semaine.



Vous pouvez modifier le programme du jour de votre choix. À l'aide des boutons et , sélectionnez le paramètre **DD**. Choisissez un jour, par ex. Lundi **DD**. Choisissez un programme entre P1 et P7 pour le jour de votre choix.

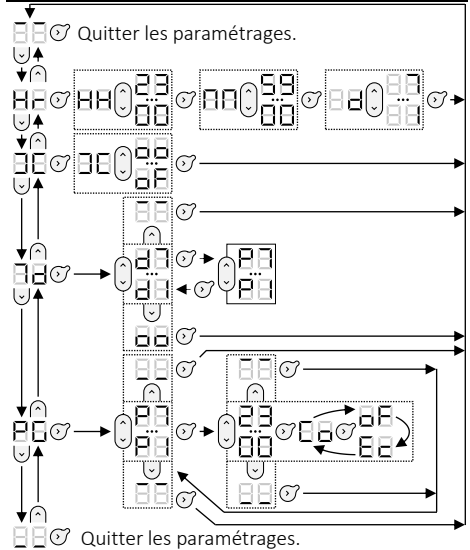
Répétez ces étapes pour programmer chaque jour de la semaine.

☐☐ – MODIFICATION DES PROGRAMMES

Vous pouvez modifier les programmes prédéfinis. Choisissez pour chaque programme (de P1 à P7) le mode de fonctionnement par heure (entre 0 et 23h). À l'aide des boutons et , sélectionnez le paramètre **☐☐**. Sélectionnez le programme à modifier **☐☐** / **☐☐**. Choisissez le mode pour chaque heure **☐☐** / **☐☐** / **☐☐**.

Répétez ces étapes pour tous les programmes.

MENU DES PARAMÉTRAGES DE L'APPAREIL



MENU EXPERT

Pour accéder aux fonctions avancées de l'appareil, maintenez les 2 boutons enfoncés pendant 3 secondes environ.

☐☐ – ÉTALONNAGE

Vous pouvez régler la température de l'appareil en fonction de la température de la pièce. Les valeurs d'étalonnage vont de -3°C à +3°C par rapport à la température affichée.

MM – TEMPÉRATURE MAXIMALE

Vous pouvez modifier la température, dans les limites de 19 à 28°C. Par défaut, la température maximale est de 28°C.

HI – TÊMOIN DE CHAUFFE

Vous pouvez éteindre le témoin de chauffe lorsque l'appareil est en veille. Pour l'éteindre, choisissez le paramètre « **of** ».

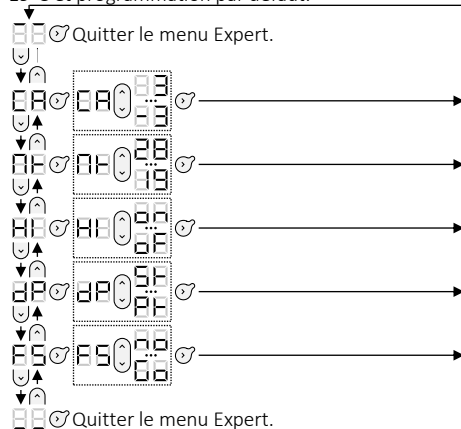
DP – ÉCRAN

Vous pouvez choisir quelle température affichée avant le passage en mode veille :

- « **St** » indique la température de consigne.
- « **Pt** » indique la température relevée.

FS – PARAMETRES D'USINE

Vous pouvez remettre l'appareil à zéro et restaurer ses paramètres d'usine. Choisissez le paramètre «Go». Mode Confort, température de consigne de 19°C et programmation par défaut.

**GARANTIE****DOCUMENT À CONSERVER PAR L'UTILISATEUR**

(Présenter ce certificat uniquement en cas de réclamation)

- La durée de garantie est de 2 ans à compter de la date d'installation ou d'achat et ne saurait excéder 30 mois à partir de la date de fabrication en l'absence de documents justificatifs.

- La garantie couvre l'échange des pièces reconnues défectueuses à l'exclusion de tout dommage et intérêts.

- Les frais de main d'œuvre, de déplacement et de transport sont à la charge de l'utilisateur.

- Les détériorations provenant d'une installation non conforme, d'un réseau électrique ne respectant pas les normes applicables, d'un usage inapproprié ou du non-respect des consignes du présent mode d'emploi ne sont pas couvertes par la garantie.

- Présentez le certificat uniquement en cas de réclamation auprès du distributeur ou de votre installateur, en y joignant votre facture d'achat.

- Pour déposer une demande de garantie, veuillez contacter votre distributeur ou votre installateur. Au besoin, vous pouvez également contacter Groupe Atlantic, Tel. : (+33)146836001, 2 Allée Suzanne Pénillault-Crapez, 94110 Arceuil, FRANCE.

Modèle	
Numéro de série	
Nom et adresse du client	
CACHET DE L'INSTALLATEUR	

CARACTÉRISTIQUES DU MODÈLE

Références du modèle : convecteurs CMG-BD0, CMG-BD0/M, CMG-BD0/PR, CMG/BD0/PW			
Caractéristique	Symbole	Valeur	Unité
Puissance thermique			
Puissance thermique nominale	P nom	0,5 – 2,5	kW
Puissance thermique minimale (indicative)	P min	0,5	kW
Puissance thermique maximale continue	P max, c	2,5	kW
Consommation d'électricité auxiliaire			
A la puissance thermique nominale	el max	0,000	kW
A la puissance thermique minimale	el min	0,000	kW
En mode veille	el sb	0,000	kW
		0,397	W
Caractéristique			Unité
Type de contrôle de la puissance thermique/de la température de la pièce			
Contrôle électronique de la température de la pièce et programmeur hebdomadaire			Oui
Autres options de contrôle			
Contrôle de la température de la pièce, avec détecteur de présence			Non
Contrôle de la température de la pièce, avec détecteur de fenêtre ouverte			Oui
Avec option de contrôle à distance			Non
Avec contrôle adaptatif de l'activation			Oui
Avec limitation de durée d'activation			Non
Avec capteur à globe noir			Non
Coordonnées de contact	Groupe Atlantic Tel. : (+33)146836001 2 Allée Suzanne Pénillault-Crapez, 94110 Arceuil, FRANCE		

F120 S ELEKTRONIČKIM TERMOSTATOM**Uvod**

Marka Atlantic osnovana je 1968. godine, a poznata je po svojim sustavima za grijanje te tehnologijama za toplinsku udobnost i uštede energije. Novi model uređaja F120 koji ste kupili utemeljen je na 40 godina iskustva i inovacija. Nadamo se da naši proizvodi u potpunosti zadovoljavaju vaše potrebe. Hvala na povjerenju koje ste ukazali marki Atlantic! Detaljne informacije o našim rješenjima potražite na našem web-mjestu: www.atlantic-comfort.com

Instalacija

Upute za instalaciju potražite na nazivnoj pločici proizvođača i u priručniku odjeljak 1/2: odlomak U0621980. Model **CMG-BD0/M** može se instalirati u prijenosnoj (mobilnoj) i fiksnoj verziji. Modeli **CMG-BD0**, **CMG-BD0/PR** i **CMG-BD0/PW** nogu se instalirati isključivo u fiksnoj verziji.

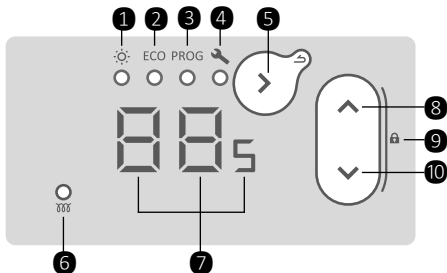
PRVO UKLJUČIVANJE

Prekidač za uključivanje/isključivanje ON/OFF nalazi se na stražnjem dijelu upravljačke jedinice.

- Prekidač za uključivanje/isključivanje On/Off postavite u položaj „I” da biste uključili uređaj. Kada se uređaj prvi puta uključuje, način rada je Udobnost (prema zadanim postavkama temperatura grijanja je 19°C).

- Prekidač za uključivanje/isključivanje On/Off postavite u položaj „0” da biste isključili uređaj.

i Taj gumb upotrebljavajte isključivo kada želite na dulje vrijeme isključiti grijanje (izvan sezone grijanja).

UPRAVLJAČKA JEDINICA

- 1 - Način rada za udobnost
- 2 - Način rada EKO
- 3 - Način rada PROGRAMIRANO
- 4 - Postavke
- 5 - Odabir načina rada / Potvrda / Natrag (dulji pritisak)
- 6 - Indikator grijanja
- 7 - Zaslon (indikator)
- 8 - Povećanje
- 9 - Zaključavanje/otključavanje (dugi pritisak na 2 gumba)

10 - Smanjenje**NAČINI GRIJANJA**

Dostupna su 3 načina grijanja:

Način rada Udobnost – Omogućava ☼ ECO PROG vam postavljanje i prilagodbu udobne temperature (ta se temperatura primjenjuje i u fazi Udobnost u načinu rada Programirano).

Način rada Eko – Omogućava vam postavljanje i prilagodbu temperature Eko (ta se temperatura primjenjuje i u fazi Eko u načinu rada Programirano).

Način rada Programirano – Uređaj prati unaprijed postavljene programe za svaki dan u tjednu. Možete promijeniti te programe i promijeniti vrijeme rada za faze Udobnost, Eko i isključeno grijanje.

i Napomena: u načinu rada Programirano uređaj automatski traži postavljanje vremena i dana u tjedno, ako već nisu postavljeni.

REGULACIJA TEMPERATURE

U načinu rada Udobnost – Pritisćite gumb sve dok se ne uključi indikator ispod piktograma ☼. Na zaslonu se prikazuje posljednja zadana vrijednost temperature u načinu rada Udobnost (19°C prema zadanim postavkama). Zadana se vrijednost temperature može namještati između 12°C i 28°C u koracima od 0,5°C s pomoću gumba .

i U slučaju dugotrajne odsutnosti možete postaviti zadanu vrijednost temperature od 7°C (temperatura za zaštitu od zamrzavanja).

U načinu rada Eko – Pritisćite gumb sve dok se ne uključi indikator ispod piktograma ECO. Na zaslonu se prikazuje posljednja zadana vrijednost temperature u načinu rada Eko (15,5°C prema zadanim postavkama). Zadana se vrijednost temperature može namještati između 10°C i 19°C u koracima od 0,5°C s pomoću gumba i . Maksimalna zadana vrijednost temperature Eko ograničena je (2°C niža od temperature u načinu Udobnost).

i U slučaju dugotrajne odsutnosti možete postaviti zadanu vrijednost temperature od 7°C (temperatura za zaštitu od zamrzavanja).

U načinu rada Programirano – Pritisćite gumb sve dok se ne uključi indikator ispod piktograma PROG. Zadana vrijednost temperature u ovom se načinu rada ne može promijeniti. Upotrijebite gumb i da biste vidjeli u kojem je uređaj načinu rada. Ako se na zaslonu prikazuje:

– Uređaj prati temperaturu postavljenu u načinu rada Udobnost. Da biste promijenili temperaturu načina rada Udobnost, idite u način rada Udobnost.

– Uređaj prati temperaturu postavljenu u načinu rada Eko. Da biste promijenili temperaturu načina rada Eko, idite u način rada Eko.

– Uređaj ne grije (moguće isključivo u načinu rada Programirano).

Da biste promijenili unaprijed postavljene programe u načinu rada Programirano, idite na postavke uređaja.

i Napomena: bolje je upotrebljavati prijelaz Eko/Udobnost jer je energetski učinkovitiji od prijelaza Isključeno/Udobnost.

ZAKLJUČAVANJE UPRAVLJAČKOG KUĆIŠTA UREĐAJA

Da biste izbjegli da se djeca igraju uređajem, upravljačko kućište uređaja možete zaključati tako da istovremeno pritisnete gumb i . Gumbе držite oko 3 sekunde.

Na zaslonu se prikazuje . Upravljačko je kućište uređaja zaključano.

Isti zahvat ponovite da biste otključali upravljačko kućište uređaja. Na zaslonu se prikazuje .

POSTAVKE UREĐAJA

Pritisćite gumb sve dok se ne uključi indikator ispod piktograma . Izbornik postavki sadrži:

HH – POSTAVKA VREMENA I DANA U TJEDNU

S pomoću gumba i odaberite parametar . Postavljanje sata . Postavljanje minute . Postavljanje dana u tjednu (1–Ponedjeljak, 2–Utorak...).

i Napomena: nakon isključivanja/uključivanja uređaja možda će se morati ponovno postaviti vrijeme i dan u tjednu.

FE – UKLJUČIVANJE / ISKLJUČIVANJE OTKRIVANJA OTVORENOG PROZORA

Omogućuje otkrivanje promjene u temperaturi prouzročene otvaranjem i zatvaranjem prozora. Ako zaboravite isključiti uređaj prije duljeg prozračivanja prostorije, ova funkcija sprječava nepotrebno grijanje.

S pomoću gumba i odaberite parametar . Uključivanje/isključivanje funkcije otkrivanja otvorenog prozora (/).

Ako uređaj otkrije da je prozor otvoren, parametar na zaslonu treperi i uređaj se automatski prebacuje u način rada za zaštitu od zamrzavanja (7°C).

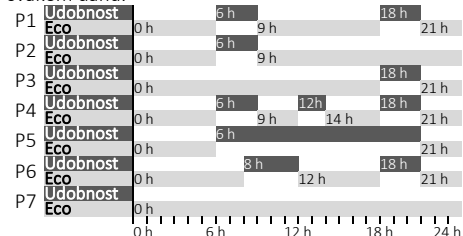
Ako uređaj otkrije da prozor zatvoren ili da je ciklus ručno zaustavljen, parametar nestat će sa zaslonu i uređaj će se vratiti u prethodni način rada. Ručno zaustavljanje ciklusa za otkrivanje otvorenog prozora:

- S pomoću gumba i odaberite parametar .
- Potvrdite s pomoću gumba .

i Napomena: ne preporučuje se da se ova funkcija upotrebljava u prostorijama u kojima ima propuha, na primjer u hodnicima ili prostorijama u blizini ulaznih vrata.

PD – ODABIR PROGRAMA ZA SVAKI DAN U TJEDNU

Unaprijed je postavljeno 7 programa. Prema zadanim su postavkama programi već dodijeljeni svakom danu.



Program se može promijeniti za željeni dan. S pomoću gumba i odaberite parametar . Odaberite dan koji želite programirati npr.

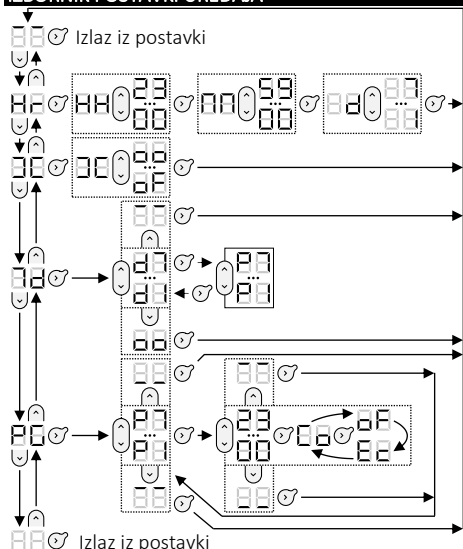
Ponedjeljak . Odaberite program od P1 do P7 za odabrani dan.

Ponovite te korake da biste odabrali program za svaki dan u tjednu.

PE – PROMJENA PROGRAMA

Unaprijed postavljeni programi mogu se promijeniti. Za svaki od programa (od P1 do P7) može se odabrati način rada po satu (od 0 do 23 sata). S pomoću gumba i odaberite parametar . Odabir programa koji se želi promijeniti / . Odabir načina rada za svaki sat / / .

Ponovite te korake da biste promijenili sve programe.

IZBORNİK POSTAVKI UREĐAJA**IZBORNİK STRUČNJAKA**

Naprednim funkcijama uređaja možete pristupiti tako da pritisnete i držite 2 gumba oko 3 sekunde.

FA – KALIBRACIJA

Temperatura koju je uređaj izmjerio može se prilagoditi u skladu s temperaturom prostorije. Vrijednost kalibracije iznosi od -3°C do +3°C u usporedbi s temperaturom prikazanom na zaslonu.

FT – MAKSIMALNA TEMPERATURA

Temperatura se može promijeniti, ali ne može se prekoračiti (od 19°C do 28°C). Prema zadanim postavkama maksimalna je temperatura 28°C.

HI – INDIKATOR GRIJANJA

Indikator grijanja može se isključiti kada je uređaj u stanju mirovanja. Da biste ga isključili, odaberite parametar „OF“.

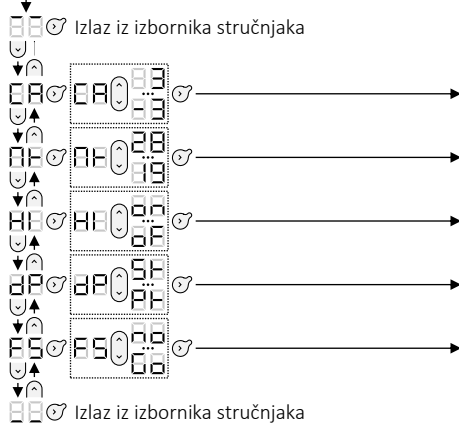
DP – ZASLON

Prije prebacivanja u način mirovanja može se odabrati temperatura koja će se prikazivati na zaslonu:

- „St“ za prikaz postavljene temperature;
- „Pt“ za prikaz izmjerene temperature.

FS – TVORNIČKE POSTAVKE

Uređaj se može ponovno postaviti na tvorničke postavke. Odaberite parametar „Go”. Način rada Udobnost, zadana vrijednost temperature 19°C, programiranje prema zadanim postavkama.

**JAMSTVO**

OVAJ DOKUMENT DRŽITE NA SIGURNOM MJESTU (Ovu potvrdu trebate priložiti samo u slučaju podnošenja prigovora).

- Jamstvo je primjenjivo 2 godine od datuma instalacije ili kupnje i ne vrijedi dulje od 30 mjeseci od datuma proizvodnje bez dodatnih dokumenata za prilog kao dokaz.
- Jamstvo pokriva zamjenu ili dobavu rezervnih dijelova za koje se utvrdi da su neispravni i ne pokriva naknadnu štetu za oštećenja.
- Troškove rada, putovanja i prijevoza pokriva korisnik
- Jamstvo ne pokriva oštećenja nastala kao posljedica neispravne instalacije, mrežnog napajanja izvan propisanih normi, nepravilnog rukovanja ili nepridržavanja uputa iz ovog priručnika.
- Potvrdu treba predočiti samo u slučaju ispunjavanja zahtjeva prijave kod distributera ili instalatera zajedno s računom prodavača.
- Za podnošenje zahtjeva u jamstvenom roku obratite se svom distributeru ili instalateru. Ako je potrebno, možete se obratiti i na sljedeću adresu Groupe Atlantic, Tel.: (+33)146836001, 2 Allée Suzanne Pénillault-Crapez, 94110 Arceuil, FRANCUSKA.

Type of Device	
Serial Number	
Name and address of the customer	
INSTALLER'S STAMP	

SPECIFIKACIJE MODELA

Identifikacijske oznake modela: Konvektori CMG-BD0, CMG-BD0/M, CMG-BD0/PR, CMG/BD0/PW			
Stavka	Symbol	Vrijednost	Mjerna jedinica
Toplinska snaga			
Nazivna toplinska snaga	P naz.	0,5 – 2,5	kW
Minimalna toplinska snaga (okvirno)	P min.	0,5	kW
Maksimalna kontinuirana toplinska snaga	P maks., c	2,5	kW
Dodatna potrošnja struje			
Pri nazivnoj toplinskoj snazi	el max	0,000	kW
Pri minimalnoj toplinskoj snazi	el min	0,000	kW
U stanju mirovanja	el sm	0,000	kW
		0,240	W
Stavka			Mjerna jedinica
Vrsta komande za regulaciju toplinske snage/temperature u prostoriji			
Elektroničko upravljanje temperaturom u prostoriji + tjedni programator vremena			Da
Druge opcije komandi			
Komanda za regulaciju temperature u prostoriji sa senzorom za otkrivanje prisutnosti			Ne
Komanda za regulaciju temperature u prostoriji, s otkrivanjem otvorenog prozora			Da
S opcijom daljinskog upravljanja			Ne
S mogućnosti prilagodljivog pokretanja			Da
S ograničenjem vremena rada			Ne
Sa senzorom crne žarulje			Ne
Contact details	Groupe Atlantic Tel.: (+33)146836001 2 Allée Suzanne Pénillault-Crapez, 94110 Arceuil, FRANCUSKA		

F120 ELEKTRONIKUS TERMOSZTÁTTAL**Bevezetés**

Az 1968-ban alapított Atlantic márka a fűtési rendszerekre, a hőkomfortra és az energiatakarékos technológiákra specializálódott. Az Ön által megvásárolt új F120 modell 40 éves tapasztalatunk és innovációink alapján fejlesztettük ki. Reméljük, hogy termékünk teljes mértékben megfelel az Ön igényeinek. Köszönjük az Atlantic márka iránti bizalmát! Az összes megoldásunkkal kapcsolatos részletes információért látogasson el honlapunkra: www.atlantic-comfort.com

Beszerezés

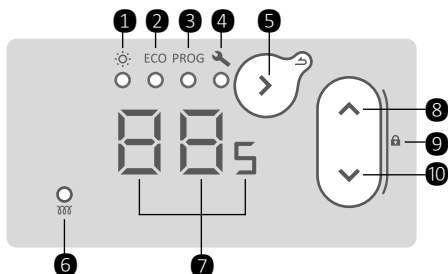
A beszereléssel kapcsolatban olvassa el a terméken található adattáblát és a kézikönyvet 1/2 rész: cikkszám: U0621980. A **CMG-BDO/M** modell egyaránt telepíthető hordozható (mobil) és fix változatban. A **CMG-BDO**, **CMG-BDO/PR** és **CMG-BDO/PW** modellek csak fix változatban telepíthetők.

AZ ELSŐ BEKAPCSOLÁS

A Be/Ki (ON/OFF) kapcsoló a vezérlőegység hátsó oldalán található.

- Állítsa a Be/Ki (On/Off) gombot «I» állásba - a készülék bekapcsolásához. Az első bekapcsoláskor a készülék Komfort üzemmódban van (alapértelmezés szerint a fűtési hőmérséklet 19°C).
- Állítsa a Be/Ki gombot «O» állásba - a készülék kikapcsolásához.

i Ezt a gombot csak akkor használja, ha hosszabb időre akarja leállítani a fűtést (a fűtési szezonon kívül).

VEZÉRLŐEGYSÉG

- 1 - Komfort üzemmód
- 2 - ECO üzemmód
- 3 - PROG üzemmód
- 4 - Beállítások
- 5 - Üzemmód-kiválasztás / Megerősítés / Vissza (nyomja hosszan)
- 6 - Fűtésjelző
- 7 - Képernyő (kijelző)
- 8 - Növelés
- 9 - Lezár / felold (nyomja hosszan a 2 gombot)
- 10 - Csökkentés

FŰTÉSI ÜZEMMÓDOK

3 fűtési üzemmód áll rendelkezésre:

Komfort üzemmód – Megadhatja a fűtési szabályozhatja a komfort hőmérsékletet (ez a hőmérséklet a Komfort fázisra is vonatkozik Prog üzemmódban).

ECO üzemmód – Megadhatja és szabályozhatja az Eco hőmérsékletet (ez a hőmérséklet Eco fázisra is vonatkozik Prog üzemmódban).

Prog üzemmód – A készülék a hét egyes napjaira előre beállított programokat követi.

Megváltoztathatja ezeket a programokat, és megváltoztathatja a Komfort, az Eco vagy a „fűtés kikapcsolva” fázisok idejét.

i Megjegyzés: Prog üzemmódban a készülék automatikusan kéri, hogy állítsa be az időt és napot, ha az még nincs beállítva.

HŐMÉRSÉKLET-SZABÁLYOZÁS

Komfort üzemmódban – Tartsa lenyomva addig a gombot, amíg ki nem gyullad a piktogram alatti jelzőfény. A képernyőn a Komfort üzemmód legutóbbi hőmérsékleti alapértéke látható (alapértelmezetten 19°C). A hőmérsékleti alapérték 12°C és 28°C között állítható be 0,5°C-os lépésekkel a és gombok segítségével.

i Hosszú távollét esetén beállíthatja a 7°C hőmérsékleti alapértéket (fagyvédelmi hőmérséklet).

ECO üzemmódban – Tartsa lenyomva addig a gombot, amíg ki nem gyullad a ECO piktogram alatti jelzőfény. A képernyőn az Eco üzemmód legutóbbi hőmérsékleti alapértéke látható (alapértelmezetten 15,5°C). A hőmérsékleti alapérték 10°C és 19°C között állítható be 0,5°C-os lépésekkel a és gombok segítségével. A maximális Eco hőmérséklet alapérték korlátozva van (2°C-kal a komfort hőmérséklet alatt).

i Hosszú távollét esetén beállíthatja a 7°C hőmérsékleti alapértéket (fagyvédelmi hőmérséklet).

Prog üzemmódban – Tartsa lenyomva addig a gombot, amíg ki nem gyullad a PROG piktogram alatti jelzőfény. Ebben az üzemmódban nem lehet megváltoztatni a hőmérsékleti alapértéket. A és gombokkal megnevezheti, hogy milyen üzemmódban van a készülék. A kijelzőn a következők jelenhetnek meg:

☐☐ – A készülék a Komfort üzemmód hőmérséklet-beállítását követi. A Komfort hőmérséklet megváltoztatásához lépjen be a Komfort üzemmódba.

☐☐ – A készülék az Eco üzemmód hőmérséklet-beállítását követi. Az Eco hőmérséklet megváltoztatásához lépjen be az Eco üzemmódba.

☐☐ – A készülék nem fűt (csak Prog üzemmódban lehetséges).

Az előre beállított programok Prog üzemmódban történő módosításához lépjen a be készülék beállításaihoz.

i Megjegyzés: inkább az Eco / Komfort átkapcsolást használja, amely energiatakarékosabb, mint az Off (ki) / Komfort átkapcsolás.

A KÉSZÜLÉK VEZÉRLŐDOBOZÁNAK LEZÁRÁSA

A gyermekek általi kezelés elkerülése érdekében a és gomb egyidejű megnyomásával lezárhatja a készülék vezérlődobozát. Tartsa nyomva a gombokat kb. 3 másodpercig.

A kijelzőn a következő jelenik meg . A készülék vezérlődobozba most le van zárva.

A készülék vezérlődobozának feloldásához ugyanezt a műveletet kell elvégezni. A kijelzőn a következő jelenik meg .

KÉSZÜLÉKBÉÁLLÍTÁSOK

Tartsa lenyomva addig a gombot, amíg ki nem gyullad a piktogram alatti jelzőfény. A beállítások menü a következőket tartalmazza:

HH – AZ IDŐ ÉS A NAP BEÁLLÍTÁSA

Válassza ki a HH paramétert a és gombokkal. Állítsa be az órát HH. Állítsa be a percet . Állítsa be a napot (1 – hétfő, 2 – kedd ...).

Megjegyzés: a készülék kikapcsolása / bekapcsolása után szükség lehet az idő és a nap újbóli beállítására.

7K – A NYITOTTABLAK-ÉRZÉKELÉS BEKAPCSOLÁSA / KIKAPCSOLÁSA

Lehetővé teszi az ablakok nyitása és bezárása által okozott hőmérséklet-változás észlelését. Ha elfelejti kikapcsolni a készüléket a helyiség hosszú távú szellőztetése előtt, ez a funkció megakadályozza a felesleges felfűtést.

Válassza ki a paramétert a és gombokkal. Kapcsolja be / ki a nyitottablak-érzékelést (/).

Ha a készülék észleli, hogy nyitva van valamelyik ablak, akkor a kijelzőn a paraméter villog, és a készülék automatikusan fagyvédelmi üzemmódba kapcsol (7°C).

Ha a készülék észleli, hogy bezárták az ablakot, vagy manuálisan leállították a ciklust, akkor a paraméter eltűnik a képernyőről, és a készülék visszatér az előző üzemmódba.

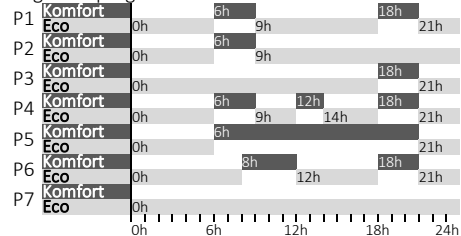
A nyitottablak-érzékelési ciklus manuális leállítása:

- Válassza ki a paramétert a és gombokkal ;
- Erősítse meg a gombbal.

Megjegyzés: nem ajánlatos ezt a funkciót huzatos helyiségekben használni, például folyosókon vagy a bejárati ajtó közelében lévő helyiségekben.

1d – PROGRAM KIVÁLASZTÁSA A HÉT MINDEN NAPJÁRA

7 program van előre beállítva. Alapértelmezés szerint már minden naphoz hozzá van rendelve a megfelelő program.



Megváltoztathatja a napi programot, ha szeretné. Válassza ki a paramétert a és gombokkal. Válasszon egy napot a programozáshoz pl. hétfő . Válassza ki a programot P1-től P7-ig a kiválasztó tónapra.

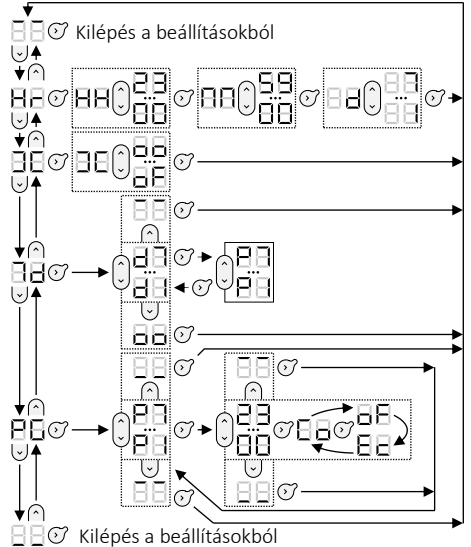
Ismétlje meg ezeket a programkiválasztási lépéseket a hét minden egyes napja esetében.

PE – A PROGRAMOK MEGVÁLTOZTATÁSA

Az előre beállított programok megváltoztathatók. Minden programhoz (P1–P7) óránként (0 és 23 óra között) lehet kiválasztani a megfelelő üzemmódot). Válassza ki a PE paramétert a és gombokkal. Válassza ki a módosítandó programot / . Válassza ki az egyes órák üzemmódját / / / .

Ismétlje meg ezeket a lépéseket az összes program megváltoztatásához.

A KÉSZÜLÉK BEÁLLÍTÁSI MENÜJE



Kilépés a beállításokból

HALADÓ MENÜ

A készülék speciális funkcióinak eléréséhez nyomja meg és tartsa lenyomva 3 másodpercig a 2 gombot.

KA – KALIBRÁLÁS

Beállíthatja a készülék által mért hőmérséklet a helyiség hőmérsékletének megfelelően. A kalibrálási érték -3°C ... +3°C lehet a képernyőn látható hőmérséklethez képest.

1T – MAXIMÁLIS HŐMÉRSÉKLET

Megváltoztathatja azt a hőmérsékletet, amelyet nem lehet túllépni (19°C ... 28°C). Alapértelmezés szerint a maximális hőmérséklet 28°C.

H | – FŰTÉSJELZŐ

Amikor a készülék készenléti állapotban van, ki lehet kapcsolni a fűtésjelzőt. A jelző kikapcsolásához válassza ki az paramétert.

DP – KÉPERNYŐ

Készületi üzemmódra váltás előtt kiválaszthatja, hogy melyik hőmérséklet jelenjen meg a képernyőn:

- «St» a beállított hőmérséklet mutatója.
- «Pt» a mért hőmérséklet mutatója.

FS – GYÁRI BEÁLLÍTÁSOK

Lehetőség van a készülék gyári beállításainak visszaállítására. Válassza ki a «Go» paramétert. Komfort üzemmód, hőmérsékleti alapérték 19°C, programozás alapértelmezés szerint.

**JÓTÁLLÁS****TARTSA EZT A DOKUMENTUMOT BIZTONSÁGOS HELYEN**

(Ezt a tanúsítványt csak panasz esetén kell benyújtani)

- Ez a garancia a beszerelés vagy a vásárlás napjától számítot 2 évig alkalmazandó, és kiegészítő dokumentáció hiányában a gyártástól számított legfeljebb 30 hónapig érvényes.

- A garancia a hibásnak talált alkatrészek cseréjére vagy helyettesítésére terjed ki és nem tartalmaz semmilyen kártérítést.

- A munkaerő, az utazás és a szállítás költségeit a felhasználó állja

- A garancia nem terjed ki a következő esetekben keletkező károkra: nem megfelelő beszerelés, ha az áramellátó hálózat nem felel meg a szabványoknak, helytelen használat, illetve a kézikönyvben leírt utasítások be nem tartása.

- Ezt a tanúsítványt – az eladó számlájával együtt – csak akkor kell bemutatni, ha panaszt nyújtanak be a forgalmazónak vagy a beszerelést végzőnek.

- A garanciális szolgáltatás igénybevételéhez forduljon a forgalmazóhoz vagy beszerelőhöz. Szükség esetén a következő elérhetőségen is kereshet minket Groupe Atlantic, Tel: (+33)146836001, 2 Allée Suzanne Pénillault-Crapez, 94110 Arceuil, FRANCIAORSZÁG.

A készülék típusa	
Sorozatszám	
Az ügyfél neve és címe	
A BESZERELŐ BÉLYEGZŐJE	

A MODELL MŰSZAKI ADATAI

Modellazonosító(k): CMG-BD0, CMG-BD0/M, CMG-BD0/PR, CMG/BD0/PW konvektorok			
Tétel	Szimbólum	Érték	Mérték egység

Hőteljesítmény

Névleges hőteljesítmény	P nom	0,5 – 2,5	kW
Minimális hőteljesítmény (tájékoztató jellegű)	P min	0,5	kW
Maximális folyamatos hőteljesítmény	P max, c	2,5	kW

Kiegészítő villamosenergia-fogyasztás

Névleges hőteljesítményen	el max	0,000	kW
Minimális hőteljesítményen	el min	0,000	kW
Készületi állapotban	el SB	0,000	kW
		0,240	W

Tétel	Mértékegység
-------	--------------

A hőteljesítmény/szobahőmérséklet-szabályozás típusa

Elektronikus szobahőmérséklet-szabályozó és heti időzítő	Igen
--	------

Egyéb vezérlési lehetőségek

Szobahőmérséklet-szabályozás jelenlét-érzékelővel	Nem
Szobahőmérséklet-szabályozás nyitottablak-érzékelővel	Igen
Távszabályozási lehetőséggel	Nem
Adaptív indításvezérléssel	Igen
A működési idő korlátozásával	Nem
Fekete izzós érzékelővel	Nem

Elérhetőségek	Groupe Atlantic Tel: (+33)146836001 2 Allée Suzanne Pénillault-Crapez, 94110 Arceuil, FRANCIAORSZÁG
---------------	--

F120 SU ELEKTRONINIŲ TERMOSTATŲ

Įvadas

„Atlantic“ prekių ženklas buvo sukurtas 1968 m. ir šiuo metu tai yra žinomas šildymo sistemos, šiluminio komforto ir energiją tausojančių technologijų gamintojas. Naujasis jūsų įsigytas F120 modelis buvo sukurtas remiantis 40 metų patirtimi ir taikant pažangiausias technologijas. Tikimės, kad šis gaminys patenkins jūsų poreikius. Dėkojame, kad pasitikitė „Atlantic“ prekių ženklu! Jei reikia daugiau informacijos apie mūsų taikomus sprendimus, apsilankykite mūsų svetainėje:

www.atlantic-comfort.com

Įrengimas

Įrengiant būtina vadovautis nurodymais, kurie pateikiami gaminio duomenų lentelėje ir instrukcijose dalis 1/2: gaminys U0621980. Modelis **CMG-BDO/M** gali būti įrengiamas kaip nešiojamas (mobilus) arba kaip fiksuotas įrenginys. Modeliai **CMG-BDO**, **CMG-BDO/PR** ir **CMG-BDO/PW** gali būti įrengiami tik kaip fiksuotos versijos.

PIRMAS ĮJUNGIMAS

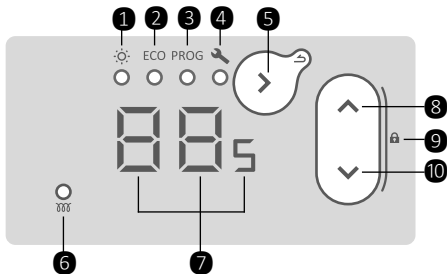
Įjungimo / išjungimo jungiklis yra valdymo įrenginio galinėje pusėje.

- Nustatydami įjungimo / išjungimo mygtuką į padėtį I įjunkite įrangą. Kai prietaisai įjungiami pirmą kartą, nustatomas komforto darbo režimas (pagal numatytuosius nustatymus šildymo temperatūra yra 19°C).

- Nustatydami įjungimo / išjungimo mygtuką į padėtį O įrangą išjungsitė.

I Šį mygtuką naudokite tik tais atvejais, kai norite sustabdyti šildymą ilgam laikui (ne šildymo sezonu).

VALDYMO ĮTAISAS



- 1 - Komforto režimas
- 2 - EKONIMINIS režimas
- 3 - PROGRAMAVIMO režimas
- 4 - Nustatymai
- 5 - Režimo pasirinkimas / Patvirtinimas / Atgal (ilgas paspaudimas)
- 6 - Šildymo indikatorius

- 7 - Ekranas (indikatorius)
- 8 - Padidinti
- 9 - Užrakinti / atrakinti (ilgas 2 mygtukų paspaudimas)
- 10 - Sumažinti

ŠILDYMO REŽIMAI

Yra 3 šildymo režimai:

Komforto režimas – Šiuo režimu ECO PROG galite nustatyti ir koreguoti komforto temperatūrą (ši temperatūra taip pat taikoma komforto fazei programavimo režimu).

Ekonominis režimas – Šiuo režimu ECO PROG galite nustatyti ir koreguoti ekonomišką temperatūrą (ši temperatūra taip pat taikoma ekonominei fazei programavimo režimu).

Programavimo režimas – Įrangą ECO PROG vykdo iš anksto nustatytas programą kiekvienai savaitės dienai. Galite pakeisti šias programas ir pakeisti komforto, ekonominio arba šildymo išjungimo fazių laikus.

I Pastaba. Programavimo režimu įrangą automatiškai paprašys nustatyti laiką ir savaitės dieną, jei tai dar nenustatyta.

TEMPERATŪROS REGULAVIMAS

Komforto režimu – Spauskite mygtuką kol po piktograma ims šviesti indikatorius. Ekране rodoma paskutinioji nustatytoji temperatūra komforto režimu (19°C pagal numatytuosius nustatymus). Nustatytoji temperatūra gali būti reguliuojama nuo 12°C iki 28°C 0,5°C žingsniu mygtukais ir .

I Jei ruošiatės išvykti ilgam, galite nustatyti nustatytąją temperatūrą 7°C (apsaugos nuo užšalimo temperatūra).

Ekonominis režimu – Spauskite mygtuką kol po piktograma **ECO** ims šviesti indikatorius. Ekране rodoma paskutinioji nustatytoji temperatūra ekonominiu režimu (15,5°C pagal numatytuosius nustatymus). Nustatytoji temperatūra gali būti reguliuojama nuo 10°C iki 19°C 0,5°C žingsniu mygtukais ir . Maksimali ekonominė nustatytoji temperatūra yra ribojama (2°C žemesnė nei komforto temperatūra).

I Jei ruošiatės išvykti ilgam, galite nustatyti nustatytąją temperatūrą 7°C (apsaugos nuo užšalimo temperatūra).

Programavimo režimu – Spauskite mygtuką kol po piktograma **PROG** ims šviesti indikatorius. Šiuo režimu pakeisti nustatytosios temperatūros negalima. Mygtukais ir galite peržiūrėti, kokių režimu veikia įrangą. Jei ekrane rodoma:

– Įrangą naudoja temperatūros nustatymą komforto režimu. Norėdami pakeisti komforto temperatūrą, eikite į komforto režimą.

– Įrangą naudoja temperatūros nustatymą ekonominiu režimu. Norėdami pakeisti ekonominę temperatūrą, eikite į ekonominį režimą.

– Įrangą nešyla (galima tik programavimo režimu).

Norėdami pakeisti iš anksto nustatytas programas programavimo režimu, eikite į įrangos nustatymus.

i Pastaba: rekomenduojama naudoti ekonominį / komforto perėjimą, kuris taupiau naudoja energiją nei išjungimo / komforto perėjimas.

UŽRAKINKITE ĮRANGOS VALDYMO BLOKĄ

Kad vaikai negalėtų pakeisti įrangos nustatymų, galite užrakinti įrangos valdymo bloką vienu metu paspausdami mygtukus **⏏** ir **⏏**. Palaikykite mygtukus maždaug 3 sekundes.

Ekrane rodoma **⏏**. Įrangos valdymo blokas užrakintas.

Norėdami atrakinti įrangos valdymo bloką, atlikite tuos pačius veiksmus. Ekrane rodoma **⏏**.

ĮRANGOS NUSTATYMAI

Spauskite mygtuką **⏏** kol po piktograma **⏏** ims šviesti indikatorius. Nustatymų meniu yra šie elementai:

⏏ – LAIKO IR SAVAITĖS DIENOS NUSTATYMAS

Mygtukais **⏏** ir **⏏** pasirinkite parametą **⏏**. Nustatykite valandą **⏏**. Nustatykite minutes **⏏**. Nustatykite savaitės dieną **⏏** (1 – Pirmadienis, 2 – Antradienis ...).

i Pastaba: po to, kai įranga išjungžiama ir įjungžiama, gali tekti iš naujo nustatyti laiką ir savaitės dieną.

⏏ – ATIDARYTO LANGO APTIKIMO ĮJUNGIMAS / IŠJUNGIMAS

Leidžia aptikti temperatūros pokytį dėl lango atidarymo ir uždarymo. Jei užmiršote išjungti įrangą prieš ilgą laiką vedindami patalpas, ši funkcija padės išvengti nereikalingo šildymo.

Mygtukais **⏏** ir **⏏** pasirinkite parametą **⏏**. Įjunkite / išjunkite atidaryto lango aptikimo funkciją (**⏏** / **⏏**).

Jei įranga aptiks, kad langas atidarytas, ekrane ims mirksėti parametras **⏏** ir įranga automatiškai persijungs į apsaugos nuo užšalimo režimą (7°C).

Jei įranga aptiks, kad langas uždarytas arba ciklas bus sustabdytas rankiniu būdu, parametras **⏏** dings iš ekrano ir įranga grįš į ankstesnį darbo režimą.

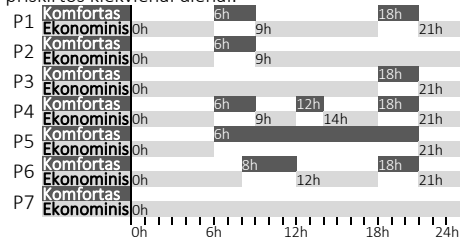
Norėdami rankiniu būdu sustabdyti atidaryto lango aptikimo ciklą:

- Mygtukais **⏏** ir **⏏** pasirinkite parametą **⏏**;
- Patvirtinkite mygtuku **⏏**.

i Pastaba: nerekomenduojama naudoti šios funkcijos patalpose, kuriose yra skersvėjis, pavyzdžiui, koridoriuose arba patalpose prie įėjimo durų.

⏏ – PASIRINKITE PROGRAMĄ KIEKVIENAI SAVAITĖS DIENAI

Yra 7 iš anksto nustatytos programos. Pagal numatytuosius nustatymus programos jau yra priskirtos kiekvienai dienai.



Be to, galite pakeisti bet kurios dienos programą. Mygtukais **⏏** ir **⏏** pasirinkite parametą **⏏**. Pasirinkite dieną, kurią norite programuoti, pvz., Pirmadienis **⏏**. Pasirinkite norimos dienos programą nuo P1 iki P7.

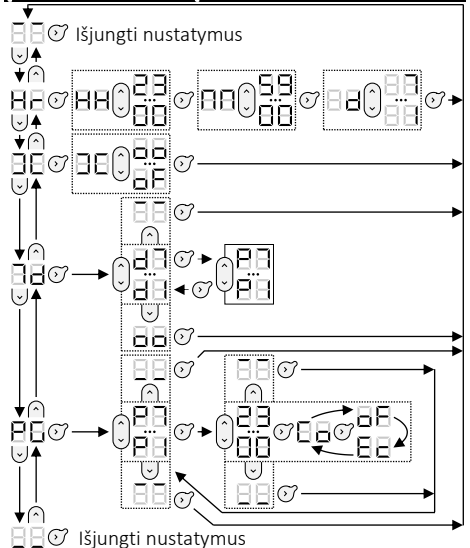
Kartodami šiuos veiksmus pasirinkite programą kiekvienai savaitės dienai.

⏏ – PROGRAMŲ KEITIMAS

Galima keisti iš anksto nustatytas programas. Kiekvienai programai (nuo P1 iki P7) galima pasirinkti darbo režimus valandomis (nuo 0 iki 23 valandų). Mygtukais **⏏** ir **⏏** pasirinkite parametą **⏏**. Pasirinkite programą, kurią norite keisti **⏏** / **⏏**. Pasirinkite darbo režimą kiekvienai valandai **⏏** / **⏏** / **⏏**.

Kartodami šiuos veiksmus pakeiskite visas programas.

ĮRANGOS NUSTATYMŲ MENIU



SPECIALISTO MENIU

i Kad galėtumėte pasiekti išplėstines prietaiso funkcijas, paspauskite ir palaikykite 2 mygtukus maždaug 3 sekundes.

⏏ – KALIBRAVIMAS

Galima koreguoti įrangos išmatuotą temperatūrą pagal patalpos temperatūrą. Kalibravimo reikšmė yra nuo -3°C iki +3°C, palyginti su ekrane rodoma temperatūra.

⏏ – MAKSIMALI TEMPERATŪRA

Galima pakeisti temperatūrą, kurios negalima viršyti (nuo 19°C iki 28°C). Pagal numatytuosius nustatymus maksimali temperatūra yra 28°C.

⏏ – ŠILDYMO INDIKATORIUS

Galima išjungti šildymo indikatorius, kai įranga veikia parengties režimu. Norėdami išjungti indikatorius, pasirinkite parametą „oF“ (išjungtas).

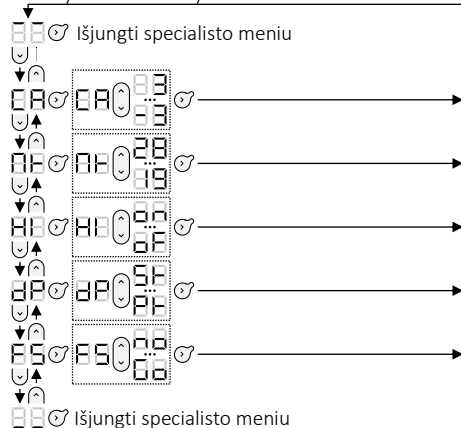
EP – EKRANAS

Galima pasirinkti, kurią temperatūrą rodyti ekrane prieš perjungiant į parengties režimą:

- «St», kad būtų rodoma nustatytoji temperatūra;
- «Pt», kad būtų rodoma išmatuota temperatūra.

FS – GAMYKLINIAI NUSTATYMAI

Galima atstatyti įrangos gamyklinius nustatymus. Pasirinkite parametraž «Go». Komforto režimas, nustatytoji temperatūra 19°C, programavimas pagal numatytuosius nustatymus.



GARANTIJA

LAIKYKITE ŠĮ DOKUMENTĄ SAUGIOJE VIETOJE

(Šį sertifikatą reikia pateikti tik tuo atveju, jei norite pateikti pretenziją)

- Ši garantija suteikiama 2 metams po sumontavimo arba įsigijimo datos ir galioja ne ilgiau nei 30 mėnesių nuo pagaminimo datos, jei nėra kitų naudojimo trukmę rodančių dokumentų

- Garantija taikoma pakaitinėms detalėms arba detalių pristatymui vietoj pažeistų detalių, tačiau ji nesuteikia teisės kreiptis dėl kompensacijos už patirtą žalą.

- Su darbu, kelionėmis ir transportavimu susijusias išlaidas padengia naudotojas

- Jei pažeidimas nustatomas dėl netinkamo įrengimo, standartų neatitinkančio maitinimo tiekimo tinklo, netinkamo naudojimo arba šiame vadove pateiktų instrukcijų nesilaikymo, garantija netaikoma.

- Šį sertifikatą būtina pateikti tik teikiant skundą platintojui arba montuotojui, kartu pridedant ir pardavėjo sąskaitą.

- Dėl garantinio aptarnavimo kreipkitės į platintoją arba montuotoją. Jei reikia, kreipkitės į Groupe Atlantic, Telefonas (+33)146836001, 2 Allée Suzanne Pénillault-Crapez, 94110 Arceuil, PRANCŪZIJA.

Įrenginio tipas	
Serijos numeris	
Kliento vardas, pavardė ir adresas	
MONTUOTOJO ANTSPAUDAS	

MODELIO SPECIFIKACIJOS

Modelio identifikatorius (-iai): Konvektoriai CMG-BD0, CMG-BD0/M, CMG-BD0/PR, CMG/BD0/PW

Elementas	Simbolis	Reikšmė	Vienetai
-----------	----------	---------	----------

Šildymo galia

Nominali šildymo galia	P nom	0,5 – 2,5	kW
Minimali šildymo galia (nurodoma)	P min	0,5	kW
Maksimali nuolatinė šildymo galia	P max, c	2,5	kW

Pagalbinės elektros sąnaudos

Esant nominaliai šildymo galiai	el max	0,000	kW
Esant minimaliai šildymo galiai	el min	0,000	kW
Parengties režimu	el SB	0,000	kW
		0,240	W

Elementas	Vienetai
-----------	----------

Šilumos išvesties tipas / patalpos temperatūros valdymas

Elektroninis patalpos temperatūros valdymas ir savaitinis laikmatis	Taip
---	------

Kitos valdymo parinktys

Patalpos temperatūros valdymas, su buvimo aptikimu	Ne
Kambario temperatūros valdymas taikant atviro langų apikimą	Taip
Su atstumo valdymo parinktimi	Ne
Su adaptyviu paleidimo valdymu	Taip
Su darbo laiko ribojimu	Ne
Su juodu apvaliu jutikliu	Ne

Kontaktinė informacija	Groupe Atlantic Telefonas (+33)146836001 2 Allée Suzanne Pénillault-Crapez, 94110 Arceuil, PRANCŪZIJA
------------------------	--

F120 СО ЕЛЕКТРОНСКИ ТЕРМОСТАТ

Вовед

Брендот од Atlantic е основан во 1968 година и е познат по својата специјализација во системи за греење, термички комфорт и технологии за заштеда на енергија. Новиот F120 модел кој го купивте, доаѓа со 40 години искуство и иновации. Се надеваме дека нашиот производ целосно ги задоволува Вашите потреби. Ви благодариме што верувате во Atlantic бренд! За повеќе информации за решенијата што ги нудиме, посетете ја нашата веб-страница: www.atlantic-comfort.com

Инсталација

За инсталација, погледнете ја табличката со натпис на производот и прирачникот дел 1/2: напис U0621980. Моделот CMG-BDO/M може да го инсталирате и во пренослива (мобилен) и во фиксна верзија. Моделите CMG-BDO, CMG-BDO/PR и CMG-BDO/PW може да ги инсталирате само во фиксна верзија.

ПРВО ВКЛУЧУВАЊЕ

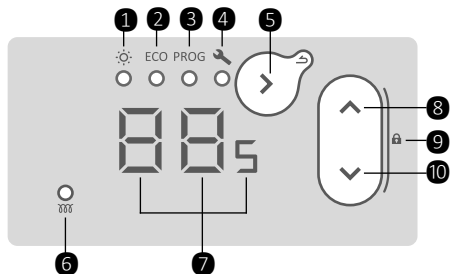
Прекинувачот за ВКЛУЧУВАЊЕ/ИСКЛУЧУВАЊЕ се наоѓа на задната страна на контролната единица.

- За да го вклучите уредот, поставете го копчето за ВКЛУЧУВАЊЕ/ИСКЛУЧУВАЊЕ во позиција «I». Кога ќе го вклучите уредот за првпат, работниот режим е Comfort (стандардно, температурата на греење е 19°C).

- За да го исклучите уредот, поставете го копчето за ВКЛУЧУВАЊЕ/ИСКЛУЧУВАЊЕ во позиција «0».

i Користете го ова копче само за да го исклучите греењето на подолг период (во негрејна сезона).

КОНТРОЛНА ЕДИНИЦА



- 1 - Comfort режим
- 2 - ECO режим
- 3 - PROG режим
- 4 - Поставки
- 5 - Избор на режим / Потврди / Врати се (притиснете и задржете)
- 6 - Индикатор за греење

7 - Екран (индикатор)

8 - Зголеми

9 - Заклучи / Отклучи (притиснете и задржете на 2-те копчиња)

10 - Намали

РЕЖИМИ НА ГРЕЕЊЕ

Има 3 режими на греење:

Comfort режим – Ви овозможува да поставите и нагодите комфортна температура (оваа температура се применува и во фазата Comfort во Prog режимот).

Есо режим – Ви овозможува да поставите и нагодите Есо температура (оваа температура се применува и во фазата Есо во Prog режимот).

Prog режим – Уредот ги следи претходно поставените програми за секој ден од неделата. Може да ги промените овие програми и да го промените времето за фазите Comfort, Есо или загревање.

i Забелешка: во Prog режимот, уредот автоматски ќе побара да го поставите времето и денот од неделата, ако не се претходно поставени.

РЕГУЛАЦИЈА НА ТЕМПЕРАТУРА

Во Comfort режим – Притиснете на копчето додека да се вклучи индикаторот под иконата. На екранот е прикажана последната поставена вредност на температурата во Comfort режим (стандардно 19°C). Вредноста на температурата може да се регулира од 12°C до 28°C со зголемување од 0,5°C со помош на копчињата и.

i Во случај на подолго отсуство, може да ја поставите температурата на 7°C (температура за заштита од замрзнување).

Во Есо режим – Притиснете на копчето додека да се вклучи индикаторот под иконата ECO. На екранот е прикажана последната поставена вредност на температурата во Есо режим (стандардно 15,5°C). Вредноста на температурата може да се регулира од 10°C до 19°C со зголемување од 0,5°C со помош на копчињата и. Максималната вредност на Есо температурата е ограничена (2°C помалку од Comfort температурата).

i Во случај на подолго отсуство, може да ја поставите температурата на 7°C (температура за заштита од замрзнување).

Во Prog режим – Притиснете на копчето додека да се вклучи индикаторот под иконата PROG. Не може да се менува вредноста на температурата во овој режим. Користете ги копчињата и да го видете режимот на уредот. Ако на екранот се појави:

☒ – Уредот го следи поставувањето на температурата во режимот Comfort. За да ја промените Comfort температурата, одете во режимот Comfort.

☒ – Уредот го следи поставувањето на температурата во режимот Есо. За да ја промените Есо температурата, одете во режимот Есо.

☒ – Уредот не грее (можно е само во режимот Prog).

За да ги смените поставените програми во режимот Prog, одете во поставките на уредот.

i Забелешка: користете транзиција Eco / Comfort, што е поефикасно во однос на енергијата од транзицијата Off / Comfort.

ЗАКЛУЧУВАЊЕ НА КОНТРОЛНА ЕДИНИЦА НА УРЕДОТ

За децата да не можат да ракуваат со уредот, можете да ја заклучите контролната единица на уредот така што истовремено ќе притиснете на копчињата и . Задржете ги копчињата околу 3 секунди.

На екранот ќе се појави . Контролната единица на уредот е заклучена.

Истото направете го и за отклучување. На екранот ќе се појави .

ПОСТАВКИ НА УРЕДОТ

Притиснете на копчето додека да се вклучи индикаторот под иконата . Во менито за поставки има:

НН – ПОСТАВУВАЊЕ НА ВРЕМЕТО И ДЕНОТ ОД НЕДЕЛАТА

Со помош на копчињата и , изберете го параметарот НН. Поставете го часот НН. Поставете ги минутите ПП. Поставете го денот од неделата ДД (1 – Понеделник, 2 – Вторник ...).

i Забелешка: откако ќе го исклучите/вклучите уредот, може да треба повторно да ги поставите времето и денот од неделата.

ДД – АКТИВИРАЊЕ / ДЕАКТИВИРАЊЕ НА СЕНЗОР ЗА ОТВОРЕН ПРОЗОРЕЦ

Овозможува откривање на температурната промена предизвикана од отворање и затворање на прозорец. Ако заборавите да го исклучите уредот пред подолго проветрување на просторијата, оваа функција спречува непотребно греење.

Со помош на копчињата и , изберете го параметарот ДД. Активирање / деактивирање на функцијата за детекција на отворен прозорец (/).

Ако уредот открие дека е отворен прозорец, параметарот ќе светне на екранот и уредот автоматски ќе се префрли во режим за заштита од замрзнување (7°C).

Ако уредот открие дека прозорецот е затворен или циклусот е прекинат рачно, параметарот ќе исчезне од екранот и уредот ќе се врати во претходниот оперативен режим.

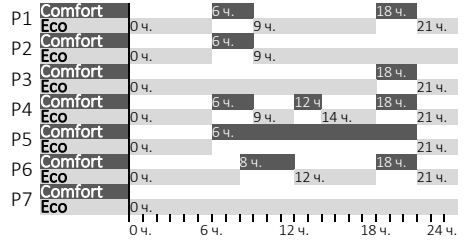
За рачно да го прекинете циклусот за детекција на отворен прозорец:

- Со помош на копчињата и , изберете го параметарот ;
- Потврдете со помош на копчето .

i Забелешка: не се препорачува да ја користите оваа функција во простории со провев, на пример во ходници или во простории во близина на влезна врата.

ПД – ИЗБЕРЕТЕ ПРОГРАМА ЗА СЕКОЈ ДЕН ОД НЕДЕЛАТА

Поставени се 7 програми. Стандардно, програмите се веќе поставени за секој ден.



Може да ја смените програмата за кој ден сакате. Со помош на копчињата и , изберете го параметарот ПД. Изберете ден којшто сакате да го програмирате, на пр. Понеделник П1. Изберете програма од П1 до П7 за избраниот ден.

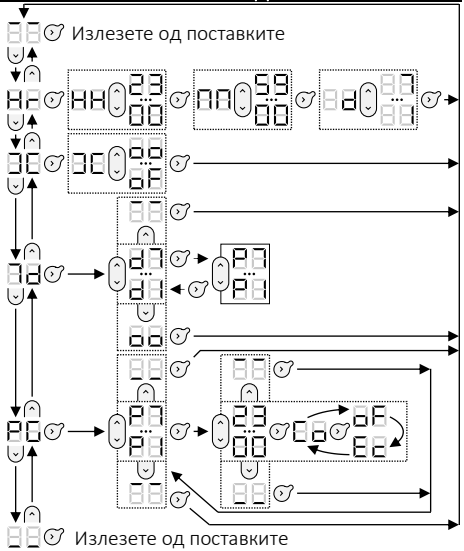
Повторете ги овие чекори за да изберете програма за секој ден од неделата.

РР – ПРОМЕНА НА ПРОГРАМА

Може да ги смените поставените програми. За секоја програма (од П1 до П7) може да изберете работен режим за секој час (од 0 до 23 часот). Со помош на копчињата и , изберете го параметарот РР. Изберете ја програмата што сакате да ја промените ПН / ПП. Изберете работен режим за секој час / / .

Повторете ги овие чекори за да ги смените сите програми..

МЕНИ ЗА ПОСТАВКИ НА УРЕДОТ



EXPERT MENU

i За да пристапите до напредните функции на уредот, притиснете на и задржете ги 2-те копчиња околу 3 секунди.

КК – КАЛИБРАЦИЈА

Може да ја нагодите температурата измерена од уредот според температурата во просторијата. Вредноста на калибрација е од -3°C до +3°C во споредба со температурата прикажана на екранот.

PT – МАКСИМАЛНА ТЕМПЕРАТУРА

Може да ја смените температурата, но не смее да надмине (од 19°C до 28°C). Стандардно, максималната температура е 28°C.

HI – ИНДИКАТОР ЗА ГРЕЕЊЕ

Може да го исклучите индикаторот за греење кога уредот е во режим на мирување. За да го исклучите индикаторот, изберете го параметарот «oF».

oP – ЕКРАН

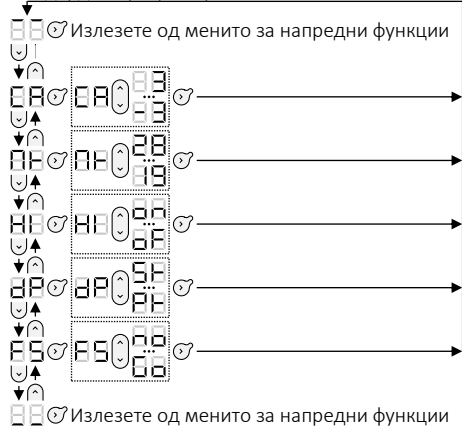
Може да изберете која температура да се прикаже на екранот пред да го вклучите режимот на мирување:

- «St» за да се прикаже поставената температура;
- «Pt» за да се прикаже измерената температура.

F5 – ФАБРИЧКИ ПОСТАВКИ

Може да го вратите уредот на фабричките поставки. Изберете го параметарот «Go».

Comfort режим, поставена температура 19°C, стандардно програмирање.



ГАРАНЦИЈА

ЧУВАЈТЕ ГО ОВОЈ ДОКУМЕНТ НА БЕЗБЕДНО МЕСТО
(Овој сертификат треба да се достави само ако поднесувате жалба)

- Оваа гаранција се применува 2 години од датумот на инсталација или купување и важи најмногу 30 месеци од датумот на производство во отсуство на дополнителни документи
- Гаранцијата опфаќа замена или снабдување со делови со враќање на оние кои се пронајдени како неисправни и не обезбедуваат надомест на штета.
- Трошоците за работна рака, патување и транспорт се во надлежност на корисникот
- Оштетувањето поврзано со неправилна инсталација, мрежа за напојување што не ги исполнува стандардите, неправилна употреба или непридржување кон инструкциите во упатството не се покриени со гаранцијата.
- Овој сертификат можете да го прикажете само кога поднесувате жалба кај дистрибутерот или инсталатерот, заедно со фактурата на продавачот.
- За да поднесете барање за сервис под гаранција, контактирајте го Вашиот дистрибутер или

инсталатерот. Доколку е потребно, можете да ги контактирате Groupe Atlantic, Тел.: (+33)146836001, 2 Allée Suzanne Pénillault-Crapez, 94110 Arceuil, ФРАНЦИЈА.

Тип на уред	
Сериски број	
Име и адреса на клиентот	
ПЕЧАТ НА ИНСТАЛАТЕРОТ	

СПЕЦИФИКАЦИИ ЗА МОДЕЛОТ

Идентификатори на моделот: Конвектори CMG-BD0, CMG-BD0/M, CMG-BD0/PR, CMG/BD0/PW			
Ставка	Симбол	Вредност	Единица
Излезна топлина			
Номинална излезна топлина	P nom	0,5 – 2,5	kW
Минимална излезна топлина (индикативна)	P min	0,5	kW
Максимална постојана излезна топлина	P max, c	2,5	kW
Дополнителна потрошувачка на енергија			
На номинална излезна топлина	el max	0,000	kW
На минимална излезна топлина	el min	0,000	kW
Во режим на мирување	el SB	0,000	kW
		0,240	W
Ставка			Единица
Вид на излезна топлина/контрола на собна температура			
Електронска контрола на собната температура и неделен тајмер			Да
Други контролни опции			
Контрола на собна температура со сензор за присуство			Не
Контрола на собна температура со сензор за отворен прозорец			Да
Со опција за далечинска контрола			Не
Со контрола за адаптивно стартување			Да
Со ограничување на времето на работа			Не
Со црн сензор			Не
Податоци за контакт	Groupe Atlantic Тел.: (+33)146836001 2 Allée Suzanne Pénillault-Crapez, 94110 Arceuil, ФРАНЦИЈА		

F120 Z ELEKTRONICZNYM TERMOSTATEM**Wprowadzenie**

Marka Atlantic została założona w 1968 roku i znana jest z tego, że specjalizuje się w systemach ogrzewania, komfortu cieplnego i technologiach oszczędzania energii. Zakupiony przez ciebie nowy model F120 to 40 lat doświadczenia i innowacji. Mamy nadzieję, że nasz produkt całkowicie spełni twoje potrzeby. Dziękujemy za zaufanie marce Atlantic! Więcej informacji na temat wszystkich naszych rozwiązań znajduje się na stronie internetowej: www.atlantic-comfort.com

Instalacja

W celu instalacji należy zapoznać się tabliczką znamionową i instrukcją część 1/2: artykuł U0621980. Model CMG-BDO/M można zainstalować w wersji przenośnej (mobilnej) oraz na stałe. Modele CMG-BDO, CMG-BDO/PR i CMG-BDO/PW mogą być instalowane tylko na stałe.

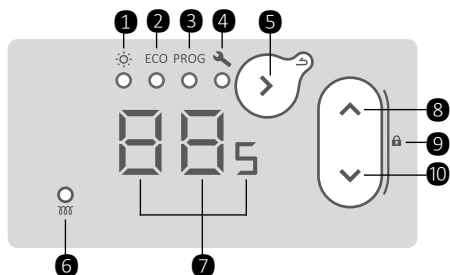
PIERWSZE URUCHOMIENIE

Z tyłu modułu sterującego znajduje się przycisk WŁĄCZANIA/WYŁĄCZANIA.

- Aby włączyć urządzenie, należy ustawić przycisk włączania/wyłączania w położeniu "I". W momencie włączenia urządzenia po raz pierwszy, ustawiony jest komfortowy tryb działania (domyślnie, temperatura ogrzewania wynosi 19°C).

- Aby wyłączyć urządzenie, należy ustawić przycisk włączania/wyłączania w położeniu "0".

i Tego przycisku należy używać tylko wtedy, gdy ogrzewanie ma być wyłączone przez dłuższy czas (poza sezonem grzewczym).

MODUŁ STERUJĄCY

- 1 - Tryb komfortowy
- 2 - Tryb ECO
- 3 - Tryb PROG
- 4 - Ustawienia
- 5 - Wybór trybu / Potwierdzenie / Wstecz (długie wciśnięcie)
- 6 - Wskaźnik ogrzewania
- 7 - Wyświetlacz (wskaźnik)
- 8 - Zwiększanie
- 9 - Blokowanie / odblokowanie (długie wciśnięcie 2 przycisków)

10 - Zmniejszanie**TRYBY OGRZEWANIA**

Dostępne są 3 tryby ogrzewania:

Tryb komfortowy – Umożliwia ustawienie i wyregulowanie temperatury komfortowej (ta temperatura jest również stosowana w fazie komfortowej w trybie Prog).

Tryb Eco – Umożliwia ustawienie i wyregulowanie temperatury Eco (ta temperatura jest również stosowana w fazie Eco w trybie Prog).

Prog mode – Urządzenie działa zgodnie ze wstępnie ustawionymi programami dla każdego dnia tygodnia. Można zmienić te programy, a także czas fazy komfortowej, Eco lub wyłączenia ogrzewania.

i Uwaga: w trybie Prog urządzenie wyświetli automatycznie polecenie ustawienia czasu i dnia tygodnia, jeżeli te parametry nie zostały jeszcze ustawione.

REGULACJA TEMPERATURY

W trybie komfortowym – Naciskać przycisk do momentu, aż zaświeci się wskaźnik pod symbolem. Na ekranie pokaże się ostatnia wartość zadana temperatury w trybie komfortowym (domyślnie 19°C). Temperatura zadana może być ustawiana w zakresie od 12°C do 28°C, w przedziałach co 0,5°C, przy pomocy przycisków i.

i W przypadku dłuższej nieobecności można ustawić temperaturę na 7°C (temperatura ochrony przed zamarznięciem).

W trybie Eco – Naciskać przycisk do momentu, aż zaświeci się wskaźnik pod symbolem ECO. Na wyświetlaczu pojawi się ostatnia wartość zadana temperatury w trybie Eco (domyślnie 15,5°C). Temperatura zadana może być ustawiana w zakresie od 10°C do 19°C, w przedziałach co 0,5°C, przy pomocy przycisków i. Maksymalna wartość zadana temperatury Eco jest ograniczona (2°C poniżej temperatury trybu komfortowego).

i W przypadku dłuższej nieobecności można ustawić temperaturę na 7°C (temperatura ochrony przed zamarznięciem).

W trybie Prog – Naciskać przycisk do momentu, aż zaświeci się wskaźnik pod symbolem PROG. W tym trybie nie jest możliwa zmiana temperatury zadanej. Przy pomocy przycisków i można sprawdzić, na jaki tryb jest ustawione urządzenie. Jeżeli na wyświetlaczu pojawi się:

☐☐ – Urządzenie wykorzystuje ustawienie temperatury wprowadzone dla trybu komfortowego. Aby zmienić temperaturę trybu komfortowego, należy przejść do trybu komfortowego.

☐☐ – Urządzenie wykorzystuje ustawienie temperatury wprowadzone dla trybu Eco. Aby zmienić temperaturę trybu Eco, należy przejść do trybu Eco.

☐☐ – Urządzenie nie ogrzewa (możliwe wyłącznie w trybie Prog).

Aby zmienić wstępnie ustawione programy w trybie Prog, należy przejść do ustawień urządzenia.

i Uwaga: lepszym rozwiązaniem jest przełączanie z trybu Eco na komfortowy, które zapewnia

większą oszczędność energii, niż przełączanie ze stanu wyłączonego na tryb komfortowy.

BLOKADA PANEŁU STEROWANIA URZĄDZENIA

Aby zapobiec przełączaniu urządzenia przez dzieci, można zablokować jego panel sterowania, wciskając równocześnie przyciski \curvearrowright i \curvearrowleft . Przytrzymanie przyciski wciśnięte przez około 3 sekundy.

Na wyświetlaczu pojawia się $\square\square$. Panel sterowania urządzenia jest zablokowany.

Wykonać taką samą czynność, aby odblokować panel sterowania. Na wyświetlaczu pojawia się $\square\square$.

USTAWIENIA URZĄDZENIA

Naciskać przycisk \curvearrowright do momentu, aż zaświeci się wskaźnik pod symbolem \curvearrowright . Menu ustawień zawiera następujące pozycje:

HH – USTAWIANIE CZASU I DNIA TYGODNIA

Przy pomocy przycisków \curvearrowright i \curvearrowleft , wybrać parametr HH. Ustawienie godziny HH. Ustawienie minut $\square\square$. Ustawienie dnia tygodnia $\square\square$ (1 – Poniedziałek, 2 – Wtorek ...).

i Uwaga: po wyłączeniu i włączeniu urządzenia może być konieczne ponowne ustawienie czasu i dnia tygodnia.

$\square\square$ – WŁĄCZENIE / WYŁĄCZENIE FUNKCJI WYKRYWANIA OTWARTEGO OKNA

Umożliwia wykrywanie zmian temperatury spowodowanych otwarciem i zamknięciem okna. Jeżeli urządzenie nie zostanie wyłączone przed dłuższym wietrzeniem pomieszczenia, ta funkcja zapobiegnie niepotrzebnemu działaniu ogrzewania.

Przy pomocy przycisków \curvearrowright i \curvearrowleft , wybrać parametr $\square\square$. Włączenie / wyłączenie funkcji wykrywania otwartego okna ($\square\square / \square\square$).

Gdy urządzenie wykryje, że okno jest otwarte, parametr $\square\square$ miga na wyświetlaczu, a urządzenie przełącza się automatycznie na tryb ochrony przed zamrożeniem (7°C).

Gdy urządzenie wykryje, że okno jest zamknięte lub gdy cykl wykrywania zostanie ręcznie wyłączony, parametr $\square\square$ zniknie z wyświetlacza, a urządzenie wróci do poprzedniego trybu działania.

Aby wyłączyć ręcznie cykl wykrywania otwartego okna:

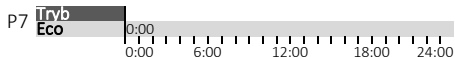
- Przy pomocy przycisków \curvearrowright i \curvearrowleft , wybrać parametr $\square\square$;
- Potwierdzić przyciskiem \curvearrowright .

i Uwaga: nie wskazane jest używanie tej funkcji w pomieszczeniach, w których występują przeciągi, np. w korytarzach lub miejscach zlokalizowanych w pobliżu frontowych drzwi.

$\square\square$ – WYBÓR PROGRAMU NA KAŻDY DZIEŃ TYGODNIA

Dostępnych jest 7 wstępnie ustawionych programów. Domyślnie programy są już przypisane do każdego dnia.

Program	Tryb Eco	0:00	6:00	9:00	12:00	18:00	21:00
P1	Eco	0:00	6:00	9:00	18:00	21:00	
P2	Eco	0:00	6:00	9:00	18:00	21:00	
P3	Eco	0:00	6:00	9:00	12:00	18:00	21:00
P4	Eco	0:00	6:00	9:00	14:00	18:00	21:00
P5	Eco	0:00	6:00	8:00	18:00	21:00	
P6	Eco	0:00	6:00	12:00	18:00	21:00	



Możliwa jest zmiana programu dla wybranego dnia. Przy pomocy przycisków \curvearrowright i \curvearrowleft , wybrać parametr $\square\square$. Wybór dnia do programowania, np. Poniedziałek $\square\square$. Wybór programu od P1 do P7 dla określonego dnia.

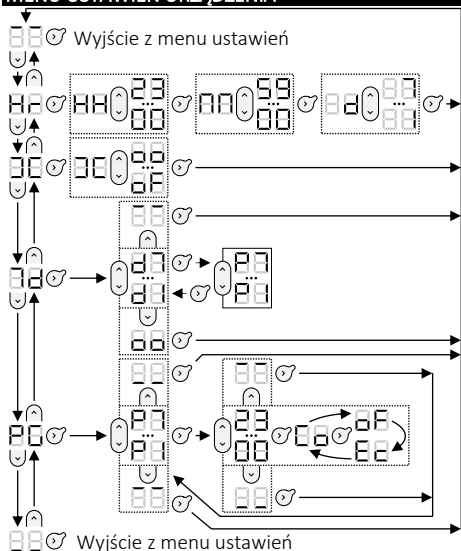
Powtórzyć te czynności, aby wybrać program dla każdego dnia tygodnia.

$\square\square$ – ZMIANA PROGRAMÓW

Możliwa jest zmiana wstępnie ustawionych programów. Dla każdego programu (od P1 do P7) można wybrać godzinowy tryb działania (w zakresie od 0:00 do 23:00). Przy pomocy przycisków \curvearrowright i \curvearrowleft , wybrać parametr $\square\square$. Wybór programu do zmiany $\square\square / \square\square$. Wybór trybu działania dla każdej godziny $\square\square / \square\square / \square\square$.

Aby zmienić wszystkie programy, należy powtórzyć te czynności.

MENU USTAWIEŃ URZĄDZENIA



MENU EKSPERT

Aby uzyskać dostęp do funkcji zaawansowanych urządzenia, wcisnąć i przytrzymać 2 przyciski przez mniej więcej 3 sekundy.

$\square\square$ – KALIBRACJA

Można wyregulować temperaturę mierzoną przez urządzenie odpowiednio do temperatury w pomieszczeniu. Wartość kalibracji to od -3°C do +3°C w stosunku do temperatury widocznej na wyświetlaczu.

$\square\square$ – TEMPERATURA MAKSYMALNA

Można zmienić temperaturę, która nie powinna być przekroczona (w zakresie od 19°C do 28°C). Domyślnie maksymalna temperatura wynosi 28°C.

HI – WSKAŹNIK OGRZEWANIA

Można wyłączyć wskaźnik ogrzewania, gdy urządzenie jest w trybie czuwania. Aby wyłączyć wskaźnik, wybrać parametr "oF".

dP – WYŚWIETLACZ

Można wybrać temperaturę, która będzie pokazywana na wyświetlaczu przed przełączeniem na tryb czuwania:

- "St", aby wyświetlić temperaturę ustawioną;
- "Pt", aby wyświetlić temperaturę zmierzoną.

FS – USTAWIENIA FABRYCZNE

Można zresetować urządzenie do ustawień fabrycznych. Należy wybrać parametr "Go". Tryb komfortowy, temperatura zadana 19°C, programowanie domyślne.

**GWARANCJA****TEN DOKUMENT NALEŻY PRZECHOWYWAĆ W BEZPIECZNYM MIEJSCU**

(Ten certyfikat powinien być okazany tylko w przypadku składania reklamacji)

- Niniejsza gwarancja obowiązuje przez 2 lata od daty instalacji lub zakupu i jest ważna nie dłużej niż 30 miesięcy od daty produkcji w przypadku braku dodatkowych dokumentów uzupełniających.

- Gwarancja obejmuje wymianę lub dostawę części przy wymianie tych, które okazały się wadliwe i nie przewiduje żadnej rekompensaty za powstałe szkody.

- Koszty robocizny, podróży i transportu leżą po stronie użytkownika.

- Uszkodzenia związane z niewłaściwą instalacją, siecią zasilania niespełniającą norm, niewłaściwym użytkowaniem lub nieprzestrzeganiem instrukcji zawartych w podręczniku nie są objęte gwarancją.

- Certyfikat ten należy okazać tylko przy składaniu reklamacji u dystrybutora lub instalatora wraz z fakturą sprzedawcy.

- Aby ubiegać się o serwis gwarancyjny, prosimy o kontakt z dystrybutorem lub instalatorem. W razie potrzeby można również skontaktować się pod tym adresem Groupe Atlantic, Tel.: (+33)146836001, 2 Allée Suzanne Pénillault-Crapez, 94110 Arceuil, FRANCJA.

Rodzaj urządzenia	
Numer seryjny	
Imię i nazwisko oraz adres klienta	
PIECZĄTKA INSTALATORA	

SPECYFIKACJA MODELU

Oznaczenie identyfikacyjne modelu: Grzejniki konwektorowe CMG-BD0, CMG-BD0/M, CMG-BD0/PR, CMG/BD0/PW

Pozycja	Symbol	Wartość	Jednostka
Moc grzewcza			
Znamionowa moc grzewcza	P nom	0,5 – 2,5	kW
Minimalna moc grzewcza (orientacyjnie)	P min	0,5	kW
Maksymalna, ciągła moc grzewcza	P max, c	2,5	kW
Dodatkowy pobór energii elektrycznej			
Przy znamionowej mocy grzewczej	el maks.	0,000	kW
Przy minimalnej mocy grzewczej	el min.	0,000	kW
W trybie czuwania	el SB	0,000	kW
		0,240	W
Pozycja			Jednostka

Rodzaj sterowania mocą grzewczą/temperaturą pomieszczenia

Elektroniczny regulator temperatury w pomieszczeniu plus programator tygodniowy	Tak
---	-----

Inne opcje sterowania

Regulacja temperatury w pomieszczeniu, z czujnikiem wykrywania obecności użytkownika	Nie
--	-----

Regulacja temperatury w pomieszczeniu, z funkcją wykrywania otwartego okna	Tak
--	-----

Z opcją sterowania zdalnego	Nie
-----------------------------	-----

Ze sterowaniem adaptacyjnym włączaniem	Tak
--	-----

Z ograniczeniem czasu pracy	Nie
-----------------------------	-----

Z czujnikiem z czarną kulą	Nie
----------------------------	-----

Dane kontaktowe	Groupe Atlantic Tel.: (+33)146836001 2 Allée Suzanne Pénillault-Crapez, 94110 Arceuil, FRANCJA
-----------------	---

F120 С ЭЛЕКТРОННЫМ ТЕРМОСТАТОМ**Вступление**

Марка Atlantic, существующая с 1968 года, известна благодаря своей специализации в области систем отопления, теплового комфорта и экономии энергии. В приобретенной вами новой модели F120 воплотились 40 лет опыта и новаций. Надеемся, что наше изделие полностью удовлетворит ваши потребности. Благодарим за доверие к марке Atlantic! Для получения подробной информации обо всех наших решениях посетите сайт: www.atlantic-comfort.com

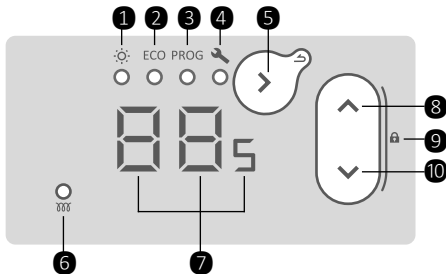
Установка

Относительно установки смотрите инструкцию артикул U0621980 и табличку с маркировкой на боковой стороне прибора. Модель CMG-BDO/M может устанавливаться как в переносной (мобильной), так и в стационарной (фиксированной) версиях. Модель CMG-BDO может устанавливаться только в стационарной (фиксированной) версии.

ПЕРВОЕ ВКЛЮЧЕНИЕ

Переключатель включения / выключения расположен на задней стороне блока управления.
- Установите переключатель в положение «I» – для включения прибора. При первом включении прибор работает в режиме Комфорт (по умолчанию температура обогрева 19°C).
- Установите переключатель в положение «0» – для выключения прибора.

i Используйте переключатель только для длительного отключения прибора (вне отопительного сезона).

БЛОК УПРАВЛЕНИЯ

- 1 - Режим Комфорт
- 2 - Режим Эко
- 3 - Режим Прог
- 4 - Настройки
- 5 - Смена режима / Подтверждение / Назад (длгое нажатие)
- 6 - Индикатор обогрева
- 7 - Экран (индикатор)

8 - Увеличение

9 - Блокировка / разблокировка (длгое нажатие на 2 кнопки)

10 - Уменьшение

РЕЖИМЫ РАБОТЫ

Доступны 3 режима работы:

Режим Комфорт – Позволяет установить и отрегулировать комфортную температуру (также применяется для фазы Комфорт в режиме Прог).

Режим Эко – Позволяет установить и отрегулировать температуру Эко (также применяется для фазы Эко в режиме Прог).

Режим Прог – Прибор следует предустановленным программам для каждого дня недели. Вы можете изменить эти программы и установить желаемое время обогрева для фаз Комфорт, Эко или отключение обогрева.

i Примечание: в режиме Прог, прибор автоматически попросит настроить время, если оно до сих пор не настроено.

РЕГУЛИРОВКА ТЕМПЕРАТУРЫ

В режиме Комфорт – Нажимайте кнопку до тех пор, пока не загорится индикатор под пиктограммой. На экране отображена последняя установленная температура для режима Комфорт (19°C по умолчанию). Установленная температура регулируется от 12°C до 28°C с шагом 0,5°C при помощи кнопок и.

i В случае длительного отсутствия вы можете установить температуру 7°C (температура защиты от замерзания).

В режиме Эко – Нажимайте кнопку до тех пор, пока не загорится индикатор под пиктограммой ECO. На экране отображена последняя установленная температура для режима Эко (15,5°C по умолчанию). Установленная температура регулируется от 10°C до 19°C с шагом 0,5°C при помощи кнопок и. Максимальное значение температуры Эко ограничено (на 2°C ниже температуры Комфорт).

i В случае длительного отсутствия вы можете установить температуру 7°C (температура защиты от замерзания).

В режиме Прог – Нажимайте кнопку до тех пор, пока не загорится индикатор под пиктограммой PROG. Вы не можете изменить установленную температуру в этом режиме. Используйте кнопки и для отображения режима, в соответствии с которым работает прибор. Если экран отображает:

☐ – Прибор работает в соответствии с установленной температурой в режиме Комфорт. Для изменения температуры Комфорт, необходимо перейти в режим Комфорт.

☐ – Прибор работает в соответствии с установленной температурой в режиме Эко. Для изменения температуры Эко, необходимо перейти в режим Эко.

☐ – Прибор не греет (возможно только в режиме Прог).

Для изменения предустановленных программ в режиме Прог, перейдите в настройки прибора.

i Предпочитайте использовать переход Эко / Комфорт, который менее энергозатратный чем переход Выкл / Комфорт.

БЛОКИРОВКА УПРАВЛЕНИЯ ПРИБОРОМ

Чтобы предотвратить манипуляции со стороны детей, вы можете заблокировать элементы управления прибором, нажмите две кнопки (⏸) и (⏹) одновременно и удерживайте более 3 секунд.

На экране отобразится . Элементы управления заблокированы.

Выполните ту же операцию для разблокировки. На экране отобразится .

НАСТРОЙКИ ПРИБОРА

Нажимайте кнопку (⏸) до тех пор, пока не загорится индикатор под пиктограммой . В настройках доступно:

НН – НАСТРОЙКА ВРЕМЕНИ И ДНЯ НЕДЕЛИ

Используя кнопки (⏸) и (⏹) выберите параметр. . Установите часы . Установите минуты . Установите день недели (1 – Понедельник, 2 – Вторник ...).

i Примечание: после выключения и включения прибора, может потребоваться повторная настройка времени и дня недели.

ЗЕ – АКТИВАЦИЯ / ДЕАКТИВАЦИЯ ФУНКЦИИ ОБНАРУЖЕНИЯ ОТКРЫТОГО ОКНА

Позволяет определять колебания температуры, связанное с открытием и закрытием окна. Если вы забыли выключить прибор перед длительным проветриванием помещения, эта функция предохраняет от ненужного обогрева.

Используя кнопки (⏸) и (⏹), выберите параметр . Активировать / деактивировать функцию обнаружения открытого окна (/).

Если прибор обнаружит открытое окно, на экране будет мигать параметр и прибор автоматически переключится в режим защиты от замерзания (7°C).

Если прибор обнаружит что окно закрыто или остановка цикла будет произведена вручную, параметр исчезнет и прибор вернется к предыдущему режиму работы.

Для ручной остановки цикла обнаружения открытого окна:

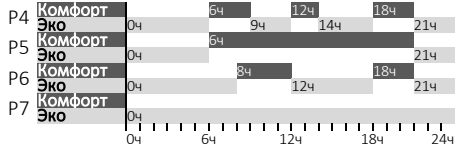
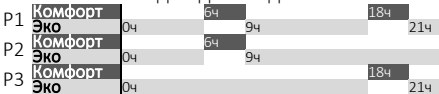
- Используйте кнопки (⏸) и (⏹), выберите параметр ;

-- Подтвердите, используя кнопку (⏸).

i Примечание: не рекомендуется использовать эту функцию в помещениях, в которых присутствует сквозняк, например в коридорах или в комнатах рядом с входной дверью.

ПД – ВЫБОР ПРОГРАММЫ НА КАЖДЫЙ ДЕНЬ НЕДЕЛИ

На приборе предварительно установлено 7 программ. По умолчанию, программы уже назначены на каждый день недели.



Вы можете изменить назначение этих программ на нужный вам день. Используя кнопки (⏸) и (⏹), выберите параметр . Выберите день для программирования, например понедельник . Выберите программу от P1 до P7 на выбранный день.

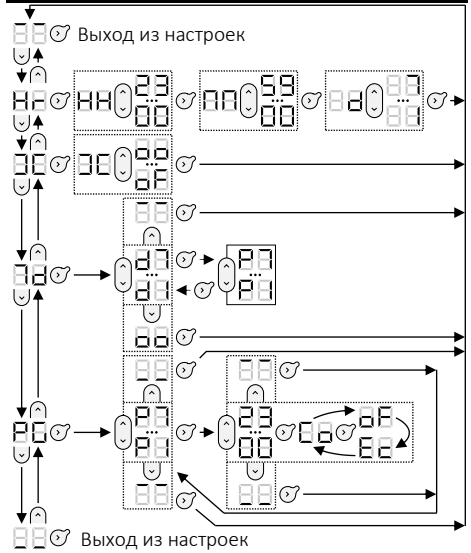
Повторите эти действия для выбора программы на другие дни недели.

РГ – ИЗМЕНЕНИЕ ПРОГРАММ

Вы можете изменить 7 предварительно установленных программ. Для каждой программы (от P1 до P7) вы можете выбрать режим работы почасово (от 0 до 23 часов). Используя кнопки (⏸) и (⏹), выберите параметр . Выберите программу для изменения / . Выберите режим работы для каждого часа / / .

Повторите эти действия для изменения других программ.

МЕНЮ НАСТРОЕК ПРИБОРА



МЕНЮ ЭКСПЕРТ

i Чтобы получить доступ к расширенным функциям устройства, нажмите эти две кнопки одновременно и удерживайте более 3 секунд.

КК – КАЛИБРОВКА

Вы можете откалибровать измеряемую прибором температуру в соответствии с температурой в помещении. Значение калировки составляет от -3°C до +3°C от температуры, отображаемой на приборе.

П – МАКСИМАЛЬНАЯ ТЕМПЕРАТУРА

Вы можете установить максимальную температуру, которая не может быть превышена (от 19°C до 28°C). По умолчанию максимальная температура 28°C.

И – ИНДИКАТОР ОБОГРЕВА

Вы можете выбрать, включать ли индикатор обогрева, когда прибор находится в режиме ожидания. Для отключения индикатора, выберите параметр «oF».

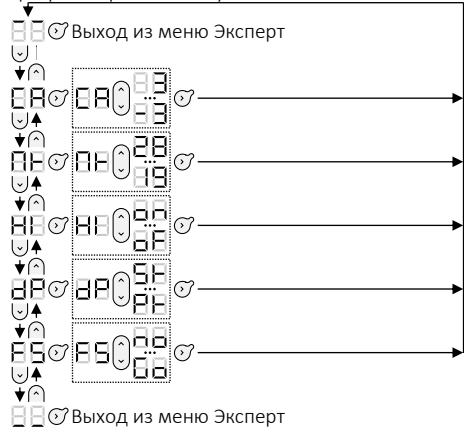
ЭР – ЭКРАН

Вы можете выбрать какую температуру отображать на экране до перехода в режим ожидания:

- «St» для установленной температуры;
- «Pt» для измеряемой температуры.

FS – ЗАВОДСКИЕ НАСТРОЙКИ

Вы можете сбросить настройки прибора к заводским, выберите параметр «Go» (режим Комфорт, установленная температура 19°C, программирование по умолчанию).



ГАРАНТИЯ

ЭТОТ ДОКУМЕНТ ДОЛЖЕН ХРАНИТЬСЯ У ПОЛЬЗОВАТЕЛЯ

(Предъявляйте этот сертификат только в случае рекламации)

- Эта гарантия применима в течение 2 лет с даты установки или покупки и действительна в течение не более 30 месяцев с даты изготовления при отсутствии дополнительных подтверждающих документов.

- Гарантия распространяется на замену или поставку деталей взамен признанных дефектными и не предполагает какого-либо возмещения убытков.

- Выезд, стоимость работ и транспортировку оплачивает пользователь.

- Повреждения, связанные с неправильной установкой, с сетью питания, не соответствующей стандартам, с неправильным использованием или несоблюдением инструкций руководства, не покрываются гарантией.

- Данный сертификат подлежит предъявлению только при обращении с рекламацией к дистрибьютору или установщику вместе с документом, подтверждающим покупку.

- С актуальным списком сервисных центров и развернутой информацией по эксплуатации можно ознакомиться на сайте: www.atlanti-niemen.ru или телефону 8-800-100-21-77.

- Для получения гарантийного обслуживания, свяжитесь по телефону 8-800-100-21-77. Изготовитель: ООО «УКРАТЛАНТИК». Место нахождения и фактический адрес: Украина, 67663, Одесская область, Беляевский район, село Усатово, ул. Агрономическая, дом 225. Импортёр: ООО «Атлантик Неман». Адрес: 107023, г. Москва, Семёновская пл., 1А, 24 этаж, пом. XXXII, ком. 9, Россия, тел. (495) 640-16-35

**Гарантийный талон
Заполняет продавец**

Конвектор
модель _____

Заводской № _____
Дата изготовления зашифрована в заводском номере: первые две цифры – год выпуска, вторые две цифры – неделя выпуска, остальные цифры – порядковый номер.

Продавец _____
(название, адрес)

Дата продажи _____
(число, месяц, год)

Цена _____
(Рублей)

(ФИО ответственного лица, продавца)

(подпись)

Заполняет исполнитель	
Товар принят на гарантийное обслуживание	Дата

Учет работ по техническому обслуживанию и гарантийному ремонту			
Дата	Описание недостатков	Содержание выполненной работы, название и тип заменяемых комплектующих изделий	ФИО, подпись исполнителя



Заполняет исполнитель	Заполняет исполнитель	Заполняет исполнитель
Исполнитель _____	Исполнитель _____	Исполнитель _____
_____ (предприятие, организация, адрес)	_____ (предприятие, организация, адрес)	(предприятие, организация, адрес)
Номер, по которому товар взят на гарантийный учёт _____	Номер, по которому товар взят на гарантийный учёт _____	Номер, по которому товар взят на гарантийный учёт _____
Причина ремонта. Название замененного комплектующего изделия, составной части: _____	Причина ремонта. Название замененного комплектующего изделия, составной части: _____	Причина ремонта. Название замененного комплектующего изделия, составной части: _____
_____	_____	_____
_____	_____	_____
Дата проведения работ _____ (число, месяц, год)	Дата проведения работ _____ (число, месяц, год)	Дата проведения работ _____ (число, месяц, год)
Подпись лица, которое исполняло работу и его расшифровка _____	Подпись лица, которое исполняло работу и его расшифровка _____	Подпись лица, которое исполняло работу и его расшифровка _____
Номер прибора _____	Номер прибора _____	Номер прибора _____
МП	МП	МП
Подпись потребителя, который подтверждает исполнение гарантийного ремонта _____	Подпись потребителя, который подтверждает исполнение гарантийного ремонта _____	Подпись потребителя, который подтверждает исполнение гарантийного ремонта _____
_____	_____	_____

действителен в случае заполнения ОТРЫВНОЙ ТАЛОН на техническое обслуживание в течении 2 лет гарантийного срока	действителен в случае заполнения ОТРЫВНОЙ ТАЛОН на техническое обслуживание в течении 2 лет гарантийного срока	действителен в случае заполнения ОТРЫВНОЙ ТАЛОН на техническое обслуживание в течении 2 лет гарантийного срока
<p>Заполняет продавец</p> <p>Конвектор, модель _____</p> <p>Заводской № <input type="text"/> <input type="text"/> <input type="text"/> <input type="text"/> <input type="text"/> <input type="text"/> <input type="text"/> <input type="text"/> <input type="text"/> <input type="text"/> <input type="text"/> <input type="text"/> <input type="text"/> <input type="text"/> <input type="text"/> <input type="text"/> <input type="text"/> <input type="text"/> <input type="text"/> <input type="text"/></p> <p>Дата изготовления _____ (число, месяц, год)</p> <p>Продавец _____ (название, адрес)</p> <p>Дата продажи _____ (число, месяц, год)</p> <p>Материально ответственное лицо _____</p> <p>МП _____ (подпись и расшифровка)</p> <p>Корешок отрывного талона на техническое обслуживание в течение 2 лет гарантийного срока эксплуатации</p> <p>Изыят _____ 20 г.</p> <p>Исполнитель _____ (подпись и расшифровка)</p>	<p>Заполняет продавец</p> <p>Конвектор, модель _____</p> <p>Заводской № <input type="text"/> <input type="text"/> <input type="text"/> <input type="text"/> <input type="text"/> <input type="text"/> <input type="text"/> <input type="text"/> <input type="text"/> <input type="text"/> <input type="text"/> <input type="text"/> <input type="text"/> <input type="text"/> <input type="text"/> <input type="text"/> <input type="text"/> <input type="text"/> <input type="text"/> <input type="text"/></p> <p>Дата изготовления _____ (число, месяц, год)</p> <p>Продавец _____ (название, адрес)</p> <p>Дата продажи _____ (число, месяц, год)</p> <p>Материально ответственное лицо _____</p> <p>МП _____ (подпись и расшифровка)</p> <p>Корешок отрывного талона на техническое обслуживание в течение 2 лет гарантийного срока эксплуатации</p> <p>Изыят _____ 20 г.</p> <p>Исполнитель _____ (подпись и расшифровка)</p>	<p>Заполняет продавец</p> <p>Конвектор, модель _____</p> <p>Заводской № <input type="text"/> <input type="text"/> <input type="text"/> <input type="text"/> <input type="text"/> <input type="text"/> <input type="text"/> <input type="text"/> <input type="text"/> <input type="text"/> <input type="text"/> <input type="text"/> <input type="text"/> <input type="text"/> <input type="text"/> <input type="text"/> <input type="text"/> <input type="text"/> <input type="text"/> <input type="text"/></p> <p>Дата изготовления _____ (число, месяц, год)</p> <p>Продавец _____ (название, адрес)</p> <p>Дата продажи _____ (число, месяц, год)</p> <p>Материально ответственное лицо _____</p> <p>МП _____ (подпись и расшифровка)</p> <p>Корешок отрывного талона на техническое обслуживание в течение 2 лет гарантийного срока эксплуатации</p> <p>Изыят _____ 20 г.</p> <p>Исполнитель _____ (подпись и расшифровка)</p>

F120 Z ELEKTRONSKIM TERMOSTATOM

Uvod

Družba Atlantic, ustanovljena leta 1968, je specializirana za ogrevalne sisteme ter sisteme za toplotno ugodje in varčevanje z energijo. Novi model F120 je rezultat 40-letnih izkušenj in inovacij. Upamo, da bo naš izdelek izpolnil vsa vaša pričakovanja. Zahvaljujemo se vam za zaupanje, ki ste nam ga izkazali z izbiro znamke Atlantic. Za več informacij o naši celotni ponudbi obiščite spletno stran: www.atlantic-comfort.com

Namestitev

Za namestitev glejte ploščico s podatki na izdelku in navodila, del 1/2: oznaka U0621980. Model **CMG-BDO/M** omogoča prenosno in stensko namestitev. Modeli **CMG-BDO**, **CMG-BDO/PR** in **CMG-BDO/PW** omogočajo samo stensko namestitev.

PRVI VKLOP NAPRAVE

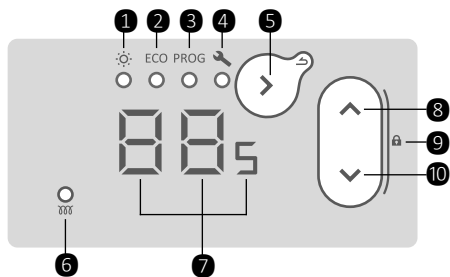
Stikalo za vklop/izklop je nameščeno na zadnji strani upravljalne enote.

- Gumb za vklop/izklop preklonite v položaj **I**, da napravo vklopite. Ob prvem vklopu naprave je za način delovanja izbrana možnost "Udobje" (privzeta temperatura ogrevanja je 19°C).

- Gumb za vklop/izklop preklonite v položaj **0**, da napravo izklopite.

i Ta gumb uporabljajte samo za izklop ogrevanja v daljšem obdobju (zunaj ogrevalne sezone).

UPRAVLJALNA ENOTA



- 1 - Način "Udobje"
- 2 - Način EKO
- 3 - Način PROG
- 4 - Nastavitve
- 5 - Izбира načina / Potrditev / Nazaj (dolgi pritisk)
- 6 - Indikator ogrevanja
- 7 - Zaslona (indikator)
- 8 - Povečanje
- 9 - Zaklepanje/odklepanje (dolgi pritisk na oba gumba)
- 10 - Zmanjšanje

NAČINI OGREVANJA

Na voljo so 3 načini ogrevanja:

Način "Udobje" – Omogoča vam ECO PROG nastavitvev in prilagoditev temperature za zagotavljanje temperaturnega ugodja (ta temperatura se uporablja tudi med fazo "Udobje" v načinu "Prog").

Način "Eko" – Omogoča vam ECO PROG nastavitvev in prilagoditev temperature "Eko" (ta temperatura se uporablja tudi med fazo "Eko" v načinu "Prog").

Način "Prog" – Ta naprava ECO PROG uporablja predhodno nastavljene programe za vsak dan v tednu. Programe lahko prilagodite in spreminite čas za fazo "Udobje" in "Eko" ter za fazo izklopa gretja.

i Opomba: V načinu "Prog" naprava samodejno zahteva nastavitve ure in dneva v tednu (če nista nastavljena).

NASTAVITEV TEMPERATURE

V načinu "Udobje" – Gumb pritisčajte, dokler ne zasveti indikator pod simbolom . Na zaslonu je prikazana zadnja nastavitvena vrednost temperature v načinu "Udobje" (privzeta vrednost je 19°C). Z gumboma in lahko nastavitevno vrednost temperature prilagajate na intervalu od 12°C do 28°C v korakih po 0,5°C.

i Kot nastavitevno vrednost temperature lahko v primeru daljše odsotnosti izberete 7°C (temperatura za zaščito pred zmrzovanjem).

V načinu "Eko" – Gumb pritisčajte, dokler ne zasveti indikator pod simbolom **ECO**. Na zaslonu je prikazana zadnja nastavitvena vrednost temperature v načinu "Eko" (privzeta vrednost je 15,5°C). Z gumboma in lahko nastavitevno vrednost temperature prilagajate na intervalu od 10°C do 19°C v korakih po 0,5°C. Najvišja nastavljena vrednost temperature v načinu "Eko" je omejena (2°C nižja od temperature v načinu "Udobje").

i Kot nastavitevno vrednost temperature lahko v primeru daljše odsotnosti izberete 7°C (temperatura za zaščito pred zmrzovanjem).

V načinu "Prog" – Gumb pritisčajte, dokler ne zasveti indikator pod simbolom **PROG**. V tem načinu ni mogoče spremeniti nastavitvene vrednosti temperature. Uporabite gumba in da prikažete način, v katerem deluje naprava. Če zaslon prikazuje:

– Naprava pri delovanju uporablja temperaturne nastavitve iz načina "Udobje". Za spreminjanje temperature načina "Udobje" pojdite v način "Udobje".

– Naprava pri delovanju uporablja temperaturne nastavitve iz načina "Eko". Za spreminjanje temperature načina "Eko" pojdite v način "Eko".

– Naprava ne greje (mogoče samo v načinu "Prog").

Za spreminjanje predhodno nastavljenih programov v načinu "Prog" pojdite na nastavitve naprave.

i Opomba: priporoča se, da uporabljate prehod z načina "Eko" na način "Udobje", ki je energetsko učinkovitejši od prehoda z načina "Izklop" v način "Udobje".

ZAKLEPANJE UPRAVLJALNE ENOTE

Če želite preprečiti, da bi v delovanje naprave posegali otroci, lahko upravljalno enoto zaklenete tako, da istočasno pritisnete na gumba in . Gumba zadržite za približno 3 sekunde.

Na zaslonu se prikaže napis . Upravljalna enota naprave je sedaj zaklenjena.

Za odklepanje upravljalne enote opravite isti postopek. Na zaslonu se prikaže napis .

NASTAVITVE NAPRAVE

Gumb pritisnite, dokler ne zasveti indikator pod simbolom . Meni z nastavitvami vključuje naslednje možnosti:

HH – NASTAVITEV URE IN DNEVA TEDNU

Z gumboma in izberite parameter HH. Nastavite ure HH. Nastavite minute MM. Nastavite dan v tednu DD (1 – Ponedeljek, 2 – Torek ...).

i Opomba: po izklopu/vklopu naprave bo morda treba znova nastaviti uro in dan v tednu.

TE – VKLOP/IZKLOP ZAZNAVANJA ODPRTEGA OKNA

Omogoča zaznavanje spremembe temperature zaradi odpiranja in zapiranja okna. Če pozabite izklopiti napravo pred daljšim zračenjem prostora, ta funkcija preprečuje nepotrebno ogrevanje.

Z gumboma in izberite parameter TE. Vključite/izklopite funkcijo za zaznavanje odprtega okna (ON / OFF).

Če naprava zazna, da je okno odprto, parameter na zaslonu utripa, naprava pa samodejno preklopi v način za zaščito pred zmrzovanjem (7 °C).

Če naprava zazna, da je okno zaprto ali pa je cikel prekinjen ročno, parameter izgine z zaslona, naprava pa preide v prejšnji način delovanja.

Če želite ročno prekiniti cikel za zaznavanje odprtega okna:

- Z gumboma in izberite parameter ;
- Potrdite z gumbom .

i Opomba: te funkcije ni priporočljivo uporabljati v prostorih s prepihom, npr. na hodnikih ali v prostorih v bližini vhodnih vrat.

TD – IZBIRA PROGRAMA ZA VSAK DAN V TEDNU

Predhodno je nastavljenih 7 programov. Vsakemu dnevu v tednu je program že privzeto dodeljen.

P1	Udobje	0h	6h	9h	18h	21h
P2	Udobje	0h	6h	9h		
P3	Udobje	0h			18h	21h
P4	Udobje	0h	6h	9h	12h	18h
P5	Udobje	0h	6h	9h	14h	21h
P6	Udobje	0h	8h		12h	18h
P7	Udobje	0h				

Program za poljuben dan v tednu je mogoče spremeniti. Z gumboma in izberite parameter . Izberite dan, za katerega želite spremeniti program, npr. ponedeljek . Za izbran dan določite program od P1 do P7.

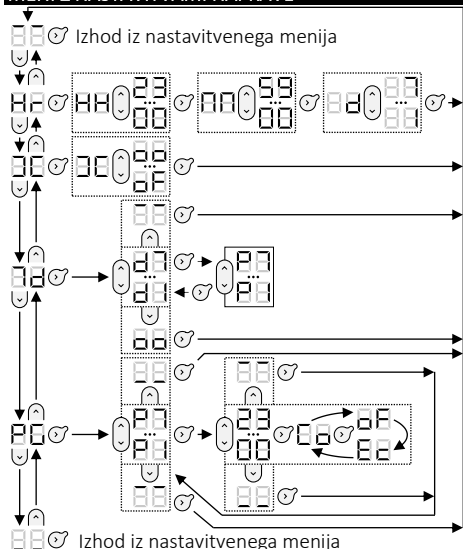
Te korake ponovite, da izberete program za vsak dan v tednu.

PE – SPREMEMBA PROGRAMOV

Prednastavljene programe je mogoče spremeniti. Za vsak program (od P1 do P7) lahko izberete način delovanja glede na uro (od 0 do 23 ur). Z gumboma in izberite parameter PE. Izberite program, ki ga želite spremeniti P1 / P7. Za vsako uro izberite način delovanja / / .

Za spreminjanje vseh programov te korake ponovite.

MENI Z NASTAVITVAMI NAPRAVE



Izhod iz nastavitvenega menija

MENI ZA NAPREDNE UPORABNIKE

Za dostop do naprednih funkcij naprave pritisnite in gumba zadržite za približno 3 sekunde.

TA – UMERJANJE

Temperaturo, ki jo izmeri naprava, je mogoče prilagoditi glede na temperaturo v prostoru. Vrednost umerjanja je od -3°C do +3°C glede na temperaturo, ki je prikazana na zaslonu.

TI – NAJVIŠJA TEMPERATURA

Spremeniti lahko vrednost temperature, ki ne sme biti presežena (od 19°C do 28°C). Privzeta vrednost za najvišjo temperaturo je 28°C.

HI – INDIKATOR OGREVANJA

Indikator ogrevanja je mogoče izklopiti, ko je naprava v stanju pripravljenosti. Za izklop indikatorja izberite parameter "oF".

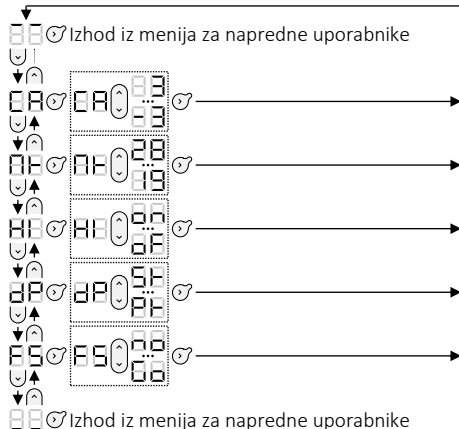
TP – ZASLON

Izberete lahko temperaturo, ki bo prikazana na zaslonu pred preklopom v stanje pripravljenosti:

- "St": prikaz nastavljene temperature,
- "Pt": prikaz izmerjene temperature.

FS – TOVARNIŠKE NASTAVITVE

Napravo je mogoče ponastaviti na tovarniške nastavitve. Izberite parameter "Go". Način "Udobje", nastavitvena vrednost temperature (19°C), privzeto programiranje.



GARANCIJA

DOKUMENT HRANITE NA VARNEM MESTU

(To potrdilo je treba priložiti samo v primeru reklamacije)

- Garancija traja 2 leti od datuma namestitve ali nakupa in ne velja več kot 30 mesecev od datuma proizvodnje, če ne obstajajo drugi dokumenti, ki bi to upravičili.

- Garancija zajema zamenjavo ali dobavo okvarjenih delov ter izključuje plačilo nadomestila za morebitno povzročeno škodo.

- Stroške dela, potne stroške in stroške prevoza krije uporabnik.

- Garancija ne krije poškodb, ki so posledica nepravilne namestitve, napajanja iz omrežja, ki ni skladno z veljavnimi predpisi, nepravilne uporabe ali neupoštevanja teh navodil.

- Potrdilo skupaj z računom predložite prodajalcu ali svojemu monterju samo v primeru reklamacije.

- Za uveljavljanje garancije se obrnite na svojega monterja ali prodajalca. Po potrebi se lahko obrnete tudi na Groupe Atlantic, Tel.: (+33)146836001, 2 Allée Suzanne Pénillault-Crapez, 94110 Arceuil, FRANCIJA.

Tip naprave	
Serijska številka	
Ime in naslov kupca	
ZIG MONTERJA	

TEHNIČNE SPECIFIKACIJE MODELOV

Oznake modelov: Konvekcijski radiatorji CMG-BD0, CMG-BD0/M, CMG-BD0/PR, CMG/BD0/PW

Lastnost	Symbol	Vrednost	Enota
Izhodna toplotna moč			
Nazivna toplotna izhodna moč	P nom	0,5 – 2,5	kW
Najmanjša toplotna izhodna moč (okvirna vrednost)	P min	0,5	kW
Največja neprekinjena izhodna toplotna moč	P max, c	2,5	kW
Dodatna poraba električne energije			
Pri nazivni izhodni toplotni moči	el max	0,000	kW
Pri najmanjši izhodni toplotni moči	el min	0,000	kW
V stanju pripravljenosti	el SB	0,000	kW
		0,240	W
Lastnost			Enota

Vrsta upravljanja izhodne toplotne moči/temperature v prostoru

Elektronsko upravljanje temperature v prostoru in tedenski časovnik	Da
---	----

Druge možnosti upravljanja

Upravljanje temperature v prostoru s senzorjem prisotnosti	Ne
Upravljanje temperature v prostoru s senzorjem odprtih oken	Da
Možnost daljinskega upravljanja	Ne
Prilagodljivo upravljanje začetka delovanja	Da
Časovna omejitev delovanja	Ne
Tipalo sevalne temperature	Ne
Contact details	Groupe Atlantic Tel.: (+33)146836001 2 Allée Suzanne Pénillault-Crapez, 94110 Arceuil, FRANCIJA

F120 з ЕЛЕКТРОННИМ ТЕРМОСТАТОМ

Вступ

Марка Atlantic, що існує з 1968 року, відома завдяки своїй спеціалізації у галузі систем опалення, теплового комфорту та економії енергії. У придбаній вами новій моделі F120 втілилися 40 років досвіду та новацій. Сподіваємося, що наш виріб повністю задовольнить ваші потреби. Дякуємо за довіру до марки Atlantic! Для докладної інформації про усі наші рішення, ласкаво просимо до сайту:

www.atlantic-comfort.com

Встановлення

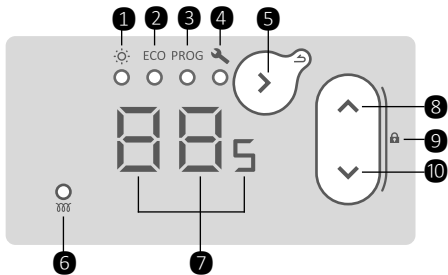
Щодо встановлення, дивіться фірмову табличку на виробі та інструкцію част.1/2: артикул U0621980. Модель CMG-BDO/M може встановлюватися як у переносній (мобільній), так і у стаціонарній (фіксованій) версіях. Модель CMG-BDO може встановлюватися тільки у стаціонарній (фіксованій) версії.

ПЕРШЕ ВКЛЮЧЕННЯ

Перемикач вмикання / вимкнення приладу розташований на задній стороні блоку управління.
- Встановіть перемикач у положення «I» – для вмикання приладу. При першому вмиканні прилад працює у режимі Комфорт (за замовчуванням температура обігріву 19°C).
- Встановіть перемикач у положення «0» – для вимкнення приладу.

i Використовуйте перемикач тільки для тривалого вимкнення приладу (поза опалювальним сезоном).

МОДУЛЬ УПРАВЛІННЯ



- 1 - Режим Комфорт
- 2 - Режим Еко
- 3 - Режим Прог
- 4 - Налаштування
- 5 - Зміна режиму / Підтвердження / Назад (довге натискання)
- 6 - Індикатор обігріву
- 7 - Екран (індикатор)
- 8 - Збільшення
- 9 - Блокування / розблокування (довге)

натискання на 2 кнопки)

10 - Зменшення

РЕЖИМИ РОБОТИ

Доступні 3 режими роботи:

Режим Комфорт – Дозволяє встановити і відрегулювати комфортну температуру (також застосовується для фази Комфорт в режимі Прог).

Режим Еко – Дозволяє встановити і відрегулювати температуру Еко (також застосовується для фази Еко в режимі Прог).

Режим Прог – Прилад працює відповідно встановленим програмам для кожного дня тижня.

Ви можете змінити ці програми і встановити бажаний час обігріву для фаз Комфорт, Еко або відключення обігріву.

i Примітка: в режимі Прог, прилад автоматично запросить налаштувати час, якщо він досі не налаштований.

РЕГУЛЮВАННЯ ТЕМПЕРАТУРИ

У режимі Комфорт – Натискайте кнопку до тих пір, поки не загориться індикатор під ECO. На екрані відображена остання встановлена температура для режиму Комфорт (19°C за замовчуванням). Встановлена температура регулюється від 12°C до 28°C з кроком 0,5°C за допомогою кнопок та.

i У разі тривалої відсутності (ви можете встановити температуру 7°C (температура захисту від замерзання).

У режимі Еко – Натискайте кнопку до тих пір, поки не загориться індикатор під ECO. На екрані відображена остання встановлена температура для режиму Комфорт (15,5°C за замовчуванням). Встановлена температура регулюється від 10°C до 19°C з кроком 0,5°C за допомогою кнопок та. Максимальне значення температури Еко обмежено (на 2°C нижче температури Комфорт).

i У разі тривалої відсутності ви можете встановити температуру 7°C (температура захисту від замерзання).

У режимі Прог – Натискайте кнопку до тих пір, поки не загориться індикатор під PROG. Ви не можете змінити встановлену температуру в цьому режимі. Використовуйте кнопки та для відображення режиму, відповідно до якого працює прилад. Якщо екран відображає:

☐ – Прилад працює відповідно до встановленої температурою в режимі Комфорт. Для зміни температури Комфорт, необхідно перейти в режим Комфорт.

☐ – Прилад працює відповідно до встановленої температурою в режимі Еко. Для зміни температури Еко, необхідно перейти в режим Еко.

☐ – Прилад не гріє (можливо тільки в режимі Прог).

Для зміни встановлених програм в режимі Прог, перейдіть в налаштування приладу.

i Використовуйте перехід Еко / Комфорт, який менш енерговитратний ніж перехід Вимкнення / Комфорт.

БЛОКУВАННЯ УПРАВЛІННЯ

Для запобігання внесенню змін на приладі сторонніми людьми, ви можете заблокувати управління. Натисніть і утримуйте одночасно кнопки (↵) та (⏻) (більше 3 секунд).

На екрані відобразиться . Елементи керування вимкнені.

Виконайте ту ж операцію для розблокування. На екрані відобразиться .

НАЛАШТУВАННЯ ПРИЛАДУ

Натискайте кнопку (⏻) до тих пір, поки не загоріться індикатор під .

НН – НАЛАШТУВАННЯ ЧАСУ І ДНЯ ТИЖНЯ

Використовуючи кнопки (↵) та (⏻), виберіть параметр НН. Встановіть час НН. Встановіть хвилини НН. Встановіть день тижня НН (1 – Понеділок, 2 – Вівторок ...).

i Примітка: після вимкнення приладу, може знадобитися повторне налаштування часу і дня тижня.

⏻ – АКТИВАЦІЯ / ДЕАКТИВАЦІЯ ФУНКЦІЙ ВІЯВЛЕННЯ ВІДКРИТОГО ВІКНА

Дозволяє визначати коливання температури, пов'язані з відкриттям і закриттям вікна. Якщо ви забули вимкнути прилад перед тривалим провітрюванням приміщення, ця функція захищає від непотрібного обігріву.

Використовуючи кнопки (↵) та (⏻), оберіть параметр ⏻. А Активувати / деактивувати функцію виявлення відкритого вікна (⏻/⏻).

Якщо прилад виявить відкрите вікно, на екрані буде блимати параметр ⏻ прилад автоматично переключиться в режим захисту від замерзання (7°C).

Якщо прилад виявить що вікно закрито або зупинка циклу буде проведена вручну, параметр ⏻ зникне і прилад повернеться до попереднього режиму роботи.

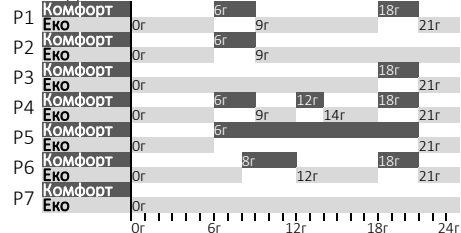
Для ручної зупинки циклу виявлення відкритого вікна:

- Використовуючи кнопки (↵) та (⏻), оберіть параметр ⏻;
- Підтвердіть, використовуючи кнопку (⏻).

i Примітка: не рекомендується використовувати цю функцію в приміщеннях, в яких присутній протяг, наприклад в коридорах або в кімнатах поруч із вхідними дверима.

⏻ – ПРОГРАМИ НА КОЖЕН ДЕНЬ ТИЖНЯ

На приладі попередньо встановлено 7 програм. За замовчуванням, програми вже призначені на кожен день тижня.



Ви можете змінити призначення цих програм на потрібний вам день. Використовуючи кнопки (↵)

та (⏻), оберіть параметр ⏻. Виберіть день для програмування наприклад понеділок ⏻. Виберіть програму від P1 до P7 на обраний день.

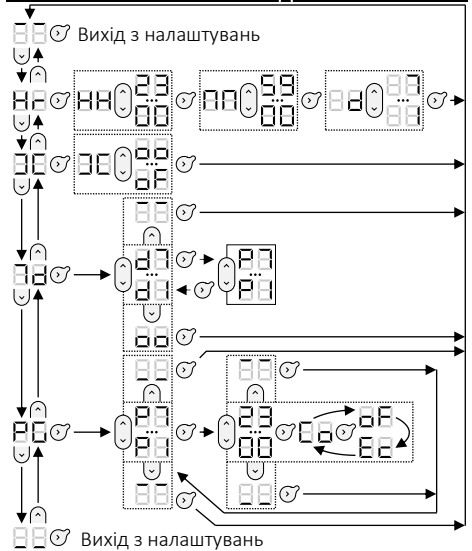
Повторіть ці дії для вибору програми на інші дні тижня.

⏻ – НАЛАШТУВАННЯ ПРОГРАМ

Ви можете змінити 7 попередньо встановлених програм. Для кожної програми (від P1 до P7) ви можете вибрати режим роботи погодинно (від 0 до 23 годин). Використовуючи кнопки (↵) та (⏻), оберіть параметр ⏻. Оберіть програму ⏻ / ⏻. Оберіть режим роботи для кожної години ⏻/⏻/⏻.

Повторіть ці дії для налаштування інших програм.

МЕНЮ НАЛАШТУВАНЬ ПРИЛАДУ



МЕНЮ ЕКСПЕРТ

i Щоб отримати доступ до розширених функцій пристрою, натисніть ці дві кнопки одночасно і утримуйте більше 3 секунд.

⏻ – КАЛІБРУВАННЯ

Ви можете відкалібрувати вимірювану приладом температуру відповідно до температури в приміщенні. Значення калібрування становить від -3°C до +3°C від температури, яка відображається на приладі.

⏻ – МАКСИМАЛЬНА ТЕМПЕРАТУРА

Ви можете встановити максимальну температуру, яка не може бути перевищена (від 19°C до 28°C). За замовчуванням максимальна температура 28°C.

НН – ІНДИКАТОР ОБІГРІВУ

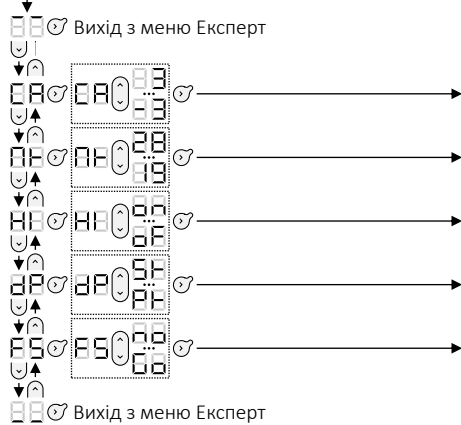
Ви можете обрати, чи вклучати індикатор обігріву, коли прилад знаходиться в режимі очікування. Для відключення індикатора, виберіть параметр «oF».

EP – ЕКРАН

Ви можете обрати яку температуру відобразити на екрані до переходу в режим очікування:
 - «St» для встановленої температури;
 - «Pt» для вимірюваної температури.

FS – ЗАВОДСЬКІ НАЛАШТУВАННЯ

Ви можете скинути налаштування приладу до заводських установок. Оберіть параметр «Go» (режим Комфорт, встановлена температура 19°C, програмування за замовчуванням).



ТЕХНІЧНІ ХАРАКТЕРИСТИКИ ПРИЛАДУ

Усі моделі конвекторів мають ступінь захисту від пилу та бризок води IP 24. Клас захисту II від ураження електричним струмом.

Таблиця технічних параметрів конвектора

Потужність (Вт)	500	1000	1500	2000	2500
Номінальна напруга	230V~				
Сила струму (А)	2,17	4,35	6,52	8,70	10,85
Довжина (мм)	391	465	613	761	909
Висота (мм)	461	461	461	461	461
Товщина (мм)	92	92	92	92	92
Вага (кг)	3,1	3,5	4,4	5,3	6,2
Тип підключення	Тип Y				
Захист від проникнення води	IP24				
Регулятор температури	Електронний				

Комплектність

- Конвектор – 1 шт.
- Кронштейн – 1 шт.
- Керівництво з експлуатації – 2 шт.
- Упаковка – 1 шт.

УМОВИ ГАРАНТІЙНОГО ОБСЛУГОВУВАННЯ

З питань гарантійного, післягарантійного та сервісного обслуговування звертайтеся за тел. 0-800-500-885.

При купівлі приладу вимагайте правильного заповнення гарантійних документів, перевірки зовнішнього вигляду виробу, цілісності його елементів і комплектності. Гарантійні документи додаються. Претензії, що стосуються механічних ушкоджень і некомплектності приладу після продажу не приймаються. Гарантійні документи дійсні тільки в оригіналі з позначкою про дату і місце продажу, підписом продавця, штампом торгуючої організації. При неправильному оформленні або втраті гарантійних документів їх відновлення відбувається за встановленим законодавством України порядком. При відсутності у гарантійному і відривному талонах дати продажу гарантійний термін обчислюється з дати виробництва приладу підприємством виробником. Вартість встановлення не входить у вартість виробу. Гарантійне обслуговування виконується безкоштовно протягом гарантійного терміну експлуатації авторизованим сервісним центром. Прилад приймається на гарантійний ремонт тільки з інструкцією по експлуатації з правильно заповненими гарантійними документами та заявою покупця. Гарантійний термін експлуатації приладу складає 24 місяці з дня продажу його роздрібною торгівлю. Термін виконання гарантійних зобов'язань становить не більше 14 діб з дня надходження приладу в організацію яка виконує ремонт. Виробник не несе відповідальності за відхилення параметрів електромережі від норми і її технічний стан, а так саме за наслідки аварій, які викликані експлуатацією приладу.

Гарантійне обслуговування не надається в таких випадках:

- невиконання правил зберігання, транспортування, установки, підключення та експлуатації виробу;
- механічних пошкоджень виробу;
- внесення технічних змін у виріб;
- використання обладнання не за призначенням.

У цих випадках вартість ремонту сплачує покупець.

Заповнює виконавець	Заповнює виконавець	Заповнює виконавець
Виконавець _____	Виконавець _____	Виконавець _____
(підприємство, організація, адреса)	(підприємство, організація, адреса)	(підприємство, організація, адреса)
Номер, за яким товар взято на гарантійний облік	Номер, за яким товар взято на гарантійний облік	Номер, за яким товар взято на гарантійний облік
_____	_____	_____
Причина ремонту. Назва заміненого комплектуючого виробу, складової частини.	Причина ремонту. Назва заміненого комплектуючого виробу, складової частини.	Причина ремонту. Назва заміненого комплектуючого виробу, складової частини.
_____	_____	_____
_____	_____	_____
_____	_____	_____
Роботи з технічного обслуговування, виконані відповідно до порядку гарантійного обслуговування, ремонтom не вважаються.	Роботи з технічного обслуговування, виконані відповідно до порядку гарантійного обслуговування, ремонтom не вважаються.	Роботи з технічного обслуговування, виконані відповідно до порядку гарантійного обслуговування, ремонтom не вважаються.
Дата проведення робіт _____ (число, місяць, рік)	Дата проведення робіт _____ (число, місяць, рік)	Дата проведення робіт _____ (число, місяць, рік)
Підпис особи, що виконала роботу, та його розшифрування _____	Підпис особи, що виконала роботу, та його розшифрування _____	Підпис особи, що виконала роботу, та його розшифрування _____
_____	_____	_____
Номер пломбратора _____	Номер пломбратора _____	Номер пломбратора _____
МП	МП	МП
Підпис споживача, що підтверджує виконання гарантійного ремонту _____	Підпис споживача, що підтверджує виконання гарантійного ремонту _____	Підпис споживача, що підтверджує виконання гарантійного ремонту _____
_____	_____	_____

дієсний у разі заповнення	дієсний у разі заповнення	дієсний у разі заповнення
<p align="center">ВІДРИВНИЙ ТАЛОН</p> <p align="center">на технічне обслуговування протягом 2 років гарантійного терміну експлуатації</p>	<p align="center">ВІДРИВНИЙ ТАЛОН</p> <p align="center">на технічне обслуговування протягом 2 років гарантійного терміну експлуатації</p>	<p align="center">ВІДРИВНИЙ ТАЛОН</p> <p align="center">на технічне обслуговування протягом 2 років гарантійного терміну експлуатації</p>
<p>Заповнює продавець</p> <p>Конвектор, модель _____</p> <p>Заводський № <input type="text"/> <input type="text"/> <input type="text"/> <input type="text"/> <input type="text"/> <input type="text"/> <input type="text"/> <input type="text"/> <input type="text"/> <input type="text"/> <input type="text"/> <input type="text"/> <input type="text"/> <input type="text"/> <input type="text"/> <input type="text"/> <input type="text"/> <input type="text"/> <input type="text"/> <input type="text"/> <input type="text"/></p> <p>Дата виготовлення _____ (число місяць рік)</p> <p>Продавець _____ (назва, адреса)</p> <p>Дата продажу _____ (число місяць рік)</p> <p>Матеріально відповідальна особа _____</p> <p>МП _____ (підпис та розшифрування)</p>	<p>Заповнює продавець</p> <p>Конвектор, модель _____</p> <p>Заводський № <input type="text"/> <input type="text"/> <input type="text"/> <input type="text"/> <input type="text"/> <input type="text"/> <input type="text"/> <input type="text"/> <input type="text"/> <input type="text"/> <input type="text"/> <input type="text"/> <input type="text"/> <input type="text"/> <input type="text"/> <input type="text"/> <input type="text"/> <input type="text"/> <input type="text"/> <input type="text"/> <input type="text"/></p> <p>Дата виготовлення _____ (число місяць рік)</p> <p>Продавець _____ (назва, адреса)</p> <p>Дата продажу _____ (число місяць рік)</p> <p>Матеріально відповідальна особа _____</p> <p>МП _____ (підпис та розшифрування)</p>	<p>Заповнює продавець</p> <p>Конвектор, модель _____</p> <p>Заводський № <input type="text"/> <input type="text"/> <input type="text"/> <input type="text"/> <input type="text"/> <input type="text"/> <input type="text"/> <input type="text"/> <input type="text"/> <input type="text"/> <input type="text"/> <input type="text"/> <input type="text"/> <input type="text"/> <input type="text"/> <input type="text"/> <input type="text"/> <input type="text"/> <input type="text"/> <input type="text"/> <input type="text"/></p> <p>Дата виготовлення _____ (число місяць рік)</p> <p>Продавець _____ (назва, адреса)</p> <p>Дата продажу _____ (число місяць рік)</p> <p>Матеріально відповідальна особа _____</p> <p>МП _____ (підпис та розшифрування)</p>
<p>Корінець відривного талона на технічне обслуговування протягом 2 років гарантійного терміну експлуатації</p> <p>Вилучений _____ 20 г.</p> <p>Виконавець _____ (підпис та розшифрування)</p>	<p>Корінець відривного талона на технічне обслуговування протягом 2 років гарантійного терміну експлуатації</p> <p>Вилучений _____ 20 г.</p> <p>Виконавець _____ (підпис та розшифрування)</p>	<p>Корінець відривного талона на технічне обслуговування протягом 2 років гарантійного терміну експлуатації</p> <p>Вилучений _____ 20 г.</p> <p>Виконавець _____ (підпис та розшифрування)</p>

ГАРАНТІЙНІ ЗОБОВ'ЯЗАННЯ

Виробник гарантує відповідність товару вимогам позначеним нормативними документами ТУ У 29.7-35008375-002, ДСТУ EN 60335-2-30, ДСТУ EN 55014-1; ДСТУ EN 55014-2; ДСТУ EN 61000-3-2; ДСТУ EN 61000-3-3 за умови дотримання споживачем правил експлуатації, викладених в експлуатаційних документах.

Гарантійний термін зберігання товару – 1 рік. Гарантійний термін зберігання відраховується від дати виробництва товару і закінчується датою, передбаченою виробником. Гарантійні зобов'язання виробника не діють у випадку, якщо продавець продав споживачеві товар, гарантійний термін зберігання якого закінчився.

Гарантійний термін експлуатації товару – 2 роки. Протягом гарантійного терміну експлуатації споживач має право – на безкоштовний ремонт, а також на заміну товару або відшкодування його вартості згідно з вимогами Закону України «Про захист прав споживачів», в разі виявлення недоліків (відхилення від вимог нормативних документів). Якщо протягом гарантійного терміну товар експлуатувався з порушеннями правил або споживач не виконував рекомендації підприємства, яке проводить роботи по гарантійному обслуговуванню товару, ремонт здійснюється за рахунок споживача.

Термін служби товару – 7 років. Виробник гарантує можливість використання товару за призначенням протягом терміну служби товару (за умови проведення післягарантійного технічного обслуговування або ремонту за рахунок споживача).

Термін служби товару закінчується у разі:

- внесення в конструкцію товару змін або здійснення доробок, а так саме використання вузлів, деталей, комплектуючих виробів, не передбачених нормативними документами;
- використання товару не за призначенням;
- нанесення споживачем пошкоджень, в наслідок чого товар вийшов з ладу;
- порушення споживачем правил експлуатації та монтажу товару

Електроконвектор виготовлений відповідно до вимог ТУ У 29.7-35008375-002, ДСТУ EN 60335-2-30, ДСТУ EN 55014-1; ДСТУ EN 55014-2; ДСТУ EN 61000-3-2; ДСТУ EN 61000-3-3, випробуваний та визнаний придатним для експлуатації

Виробник:
Завод «УКРАТЛАНТИК»,
Адреса: 67663, Україна, Одеська обл.,
Біляївський р-н, с. Усатове,
вул. Агрономічна, 225
Код за ЄДРПОУ 35008375

**Гарантійний талон дійсний в разі заповнення
Заповнює продавець**

Конвектор модель _____

Заводський №

--	--	--	--	--	--	--	--	--	--

Дата виготовлення _____

Зашифрована в заводському номері.
Перші дві цифри – рік випуску, другі дві цифри – тиждень випуску, інші цифри – порядковий номер

Продавець _____
(ПІБ відповідальної особи, продавця)

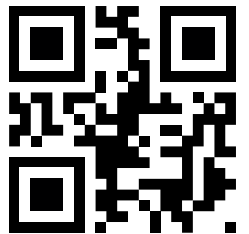
(підпис)

Дата продажу _____
(число, місяць, рік)

Ціна _____
(гривень)



Відмітка ВТК про приймання _____



U0705429-A