



Základní popis

Výrobová řada	Modicon Power Supply
Typ produktu nebo součásti	Napájecí zdroj
Typ napájecího zdroje	Regulovaný spínací zdroj
Variant option	Optimized
Materiál rozvaděče	Kov
Nominal input voltage	100...240 V AC jednofázové 100...240 V AC mezi fázemi (sdružené) 140...375 V DC
Jmenovitý výkon (W)	240 W
Výstupní napětí	48 V DC
Napájecí výstupní proud	5 A

Doplňky

Rozsah vstupního napětí	85...264 V AC 120...375 V DC
Nominal network frequency	50...60 Hz
Network system compatibility	TN TT IT
Maximum leakage current	1 mA 240 V AC
Typ vstupní ochrany	Zabudovaná pojistka (nelze vyměnit) 6,3 A External protection (recommended) 20 A External protection (recommended) 6 A
Nárazový proud	30 A při 115 V 60 A při 230 V
Rozteč 18 mm	0,95 at 115 V AC 0,95 at 230 V AC
Účinnost	85 % při 115 V AC 88 % při 230 V AC
Output voltage adjustment	44...54 V
Ztrátový výkon (W)	36 W
Proud I (A)	< 2.8 A 115 V AC < 1.4 A 230 V AC < 2.4 A 140 V DC
Turn-on time	< 1 s
Doba přídrže	> 20 ms 115 V AC > 20 ms 230 V AC
Startup with capacitive loads	8000 µF
Zbytkové zvlnění	200 mV
Střední doba mezi poruchami (MTBF)	At 25 °C, při plném zatížení conforming to SR 332
Typ ochrany výstupu	Proti přetížení a zkratu, typ ochrany: automatický reset Against over temperature, typ ochrany: manual reset Proti přepětí, typ ochrany: manual reset
Připojení - svorky	Šroubové svorky: 0.75...4 mm ² , (AWG 18...AWG 12) without wire end ferrule pro výstup Šroubové svorky: 0.75...4 mm ² , (AWG 18...AWG 12) s vedení s dutinkami pro výstup Šroubové svorky: 0.75...4 mm ² , (AWG 18...AWG 12) without wire end ferrule pro vstupní Šroubové svorky: 0.75...4 mm ² , (AWG 18...AWG 12) s vedení s dutinkami pro vstupní

Line and load regulation	< 1.5 % network 0 to 100 % load at 25 °C < 0.5 % network full voltage range in line at 25 °C
Signalizace stavu LED	1 LED (zelená) výstupní napětí
Hloubka	117,6 mm
Výška	123,6 mm
Šířka	60 mm
Hmotnost přístroje	0,8 kg
Propojení výstupu	Single/parallel by switch
Označení	CE UKCA
Montážní držák	Cylindrická typ TH35-15 lišta podle IEC 60715 Cylindrická typ TH35-7.5 lišta podle IEC 60715 Dvojitá-profil. DIN lišta
Zdroj	SELV podle EN/IEC 60950-1 SELV podle EN/IEC 60204-1 SELV podle IEC 60364-4-41
Dielektrická pevnost	3000 V AC s input to output izolace 2000 V AC s input to ground izolace 1500 V AC s output to ground izolace
Service life	10 rok 40 °C 50 % load
Kategorie přepětí	II

Prostředí

Normy	EN 62368-1 EN/IEC 61204-3 EN 61000-6-1 MIFARE Ultralight 5 Mbps EN 61000-6-4 EN 61000-3-2 EN 61000-3-3 UL 62368-1 CSA C22.2 No 62368-1 CSA C22.2 č. 107.1 EN/IEC 62368-1
Certifikace výrobku	CE[RETURN]Registrováno cUL[RETURN]Uznáváno cUL[RETURN]RCM[RETURN]Schéma CB[RETURN]EAC[RETURN]KC[RETURN]UKCA[RETURN]CURus
Pracovní nadmořská výška	< 5000 m overvoltage category II
Odolnost proti otřesům	150 m/s ² pro 11 ms
Stupeň krytí IP	IP20
Ambient air temperature for operation	-20...40 °C ne mounting position A 115 V AC < 2000 m 40...70 °C se snížením proudu mounting position A 115 V AC < 2000 m 40...70 °C with current derating of 1.67 % per °C mounting position A 115 V AC < 2000 m 50...70 °C with current derating of 2.5 % per °C mounting position A 230 V AC < 2000 m
Třída ochrany před úrazem elektrickým proudem	Třída I
Stupeň znečištění	2
Odolnost proti vibracím	3 mm (f= 2...9 Hz) podle IEC 60068-2-6 10 m/s ² (f= 9...200 Hz) podle IEC 60068-2-6

Electromagnetic immunity	<p>Immunity to electrostatic discharge - test level: 8 kV (vybíjecí kontakt) conforming to EN/IEC 61000-4-2</p> <p>Immunity to electrostatic discharge - test level: 15 kV (odvod vzduchu) conforming to EN/IEC 61000-4-2</p> <p>Odolnost proti vedenému RF rušení - test level: 15 V/m (80 MHz...2 GHz) conforming to EN/IEC 61000-4-3</p> <p>Odolnost proti vedenému RF rušení - test level: 5 V/m (2...2,7 GHz) conforming to EN/IEC 61000-4-3</p> <p>Odolnost proti vedenému RF rušení - test level: 5 V/m (2.7...6 GHz) conforming to EN/IEC 61000-4-3</p> <p>Odolnost proti rychlým přechodovým dějům - test level: 4 kV (na vstupu-výstupu) conforming to EN/IEC 61000-4-4</p> <p>Test odolnosti proti špičkám - test level: 4 kV (mezi napájecím zdrojem a zemí) conforming to EN/IEC 61000-4-5</p> <p>Test odolnosti proti špičkám - test level: 3 kV (mezi fázemi) conforming to EN/IEC 61000-4-5</p> <p>Odolnost proti vedenému RF rušení - test level: 15 V (0,15 – 80 MHz) conforming to EN/IEC 61000-4-6</p> <p>Odolnost proti magnetickým polím - test level: 30 A/m (50...60 Hz) conforming to EN/IEC 61000-4-8</p> <p>Odolnost proti poklesům napětí conforming to EN/IEC 61000-4-11</p> <p>Rušivé emise pole conforming to EN 55016-2-3</p> <p>Omezení emisí harmonického proudu conforming to EN 61000-3-2</p> <p>Conforming to EN 55016-1-2</p> <p>Conforming to EN 55016-2-1</p>
Elmag. vyzařování	<p>Emise vedením podle 5 Mbps</p> <p>Emise zářením EMC podle EN 61000-6-4</p>

Jednotky balení

Typ balení 1	PCE
Počet jednotek v balení 1	1
Výška balení 1	7,1 cm
Šířka balení 1	17,1 cm
Délka balení 1	17,9 cm
Hmotnost balení 1	0,975 kg
Typ balení 2	S03
Počet jednotek v balení 2	9
Výška balení 2	30,0 cm
Šířka balení 2	30,0 cm
Délka balení 2	40,0 cm
Hmotnost balení 2	9,5 kg

Nabídka udržitelnosti

Stav udržitelné nabídky	Green Premium produkt
Nariadení REACH	Deklarace REACH
Směrnice EU RoHS	Proaktivní shoda (Produkt mimo rámec právních předpisů týkajících se EU RoHS)
Neobsahuje rtuť	Ano
Nariadení China RoHS	Prohlášení O&Nbsp;Nařízení China RoHS
Informace výjimce o RoHS	Ano
Informace o životním prostředí	Environmentální Profil Produktu
Životní cyklus	Informace O Ukončení Životnosti
WEEE	Na trzích Evropské unie musí být produkt likvidován podle pokynů pro zvláštní sběr odpadu a nikdy se nesmí vyhazovat do odpadkových košů.

Záruční lhůta

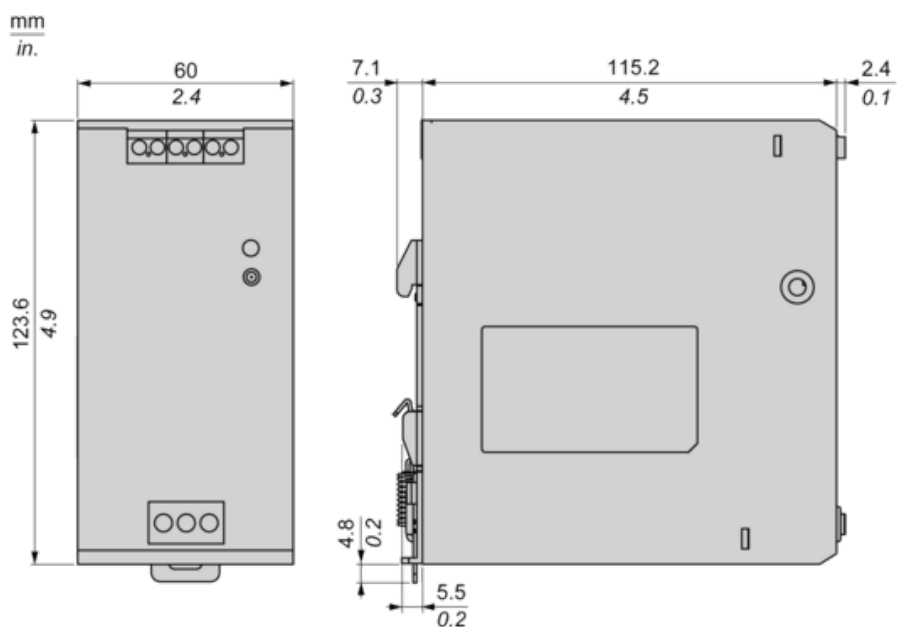
Záruka	18 měsíců
--------	-----------

Electrical Safety

- If the unit is use in a manner not specified by the manufacturer, the protection provided by the equipment may be impaired.
- For means of disconnection a switch or circuit breaker, located near the product, must be included in the installation. A marking as disconnecting device for the product is required.
- The device has an internal fuse. The unit is tested and approved with branch circuit protective device up to 20A. This circuit breaker can be used as disconnecting device.
- The power supply is only suitable for audio, video, information, communication, industrial and control equipment.

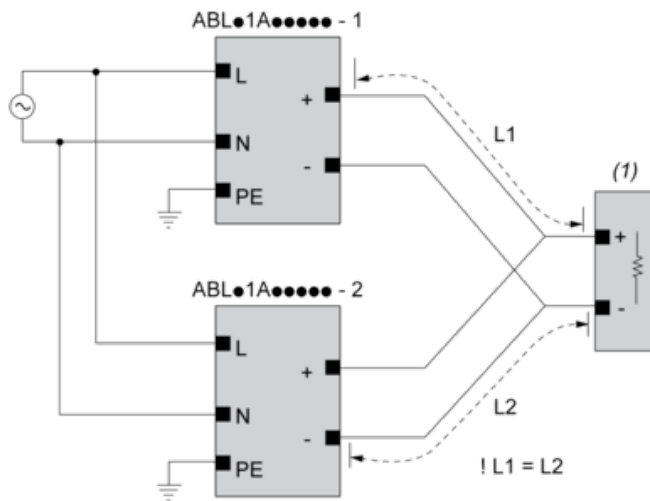
Dimensions

Front and Side Views



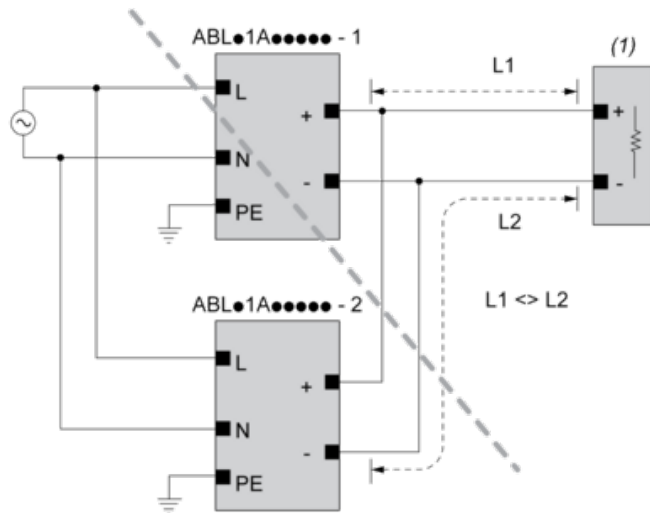
Connections and Schema

Correct Parallel Connection



(1) : Load

Incorrect Parallel Connection



(1) : Load

$ABLx1Axxxxx-1 = ABLx1Axxxxx-2$

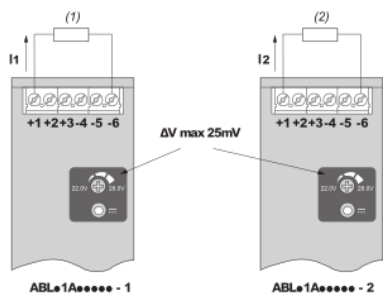
max 2 x ABLx1Axxxxx

$L1 = L2$

$\Delta V \text{ max } 25 \text{ mV}$

$I_{Load} < 90\% \cdot 2 \cdot I_{nom}$

Output Voltage Balancing



(1) : R_{Load1}

(2) : R_{Load2}

$R_{Load1} = R_{Load2}$

$I_1 = I_2 = \sim I_{nom}$

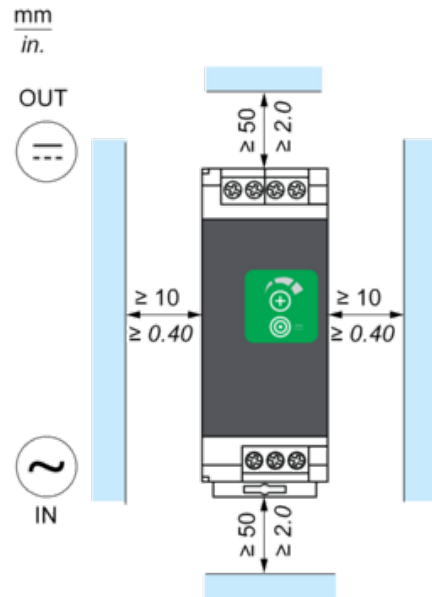
Connections and Schema

	(1)		
	<40°C	<50°C	<70°C
ABLS1A24021	50°C	60°C	75°C
ABLS1A24038	50°C	60°C	75°C
ABLS1A12062	50°C	60°C	80°C
ABLS1A24031	50°C	60°C	80°C
ABLS1A12100	60°C	70°C	90°C
ABLS1A24050	60°C	70°C	90°C
ABLS1A48025	60°C	70°C	90°C
ABLS1A24100	60°C	70°C	90°C
ABLS1A24200	95°C	95°C	90°C

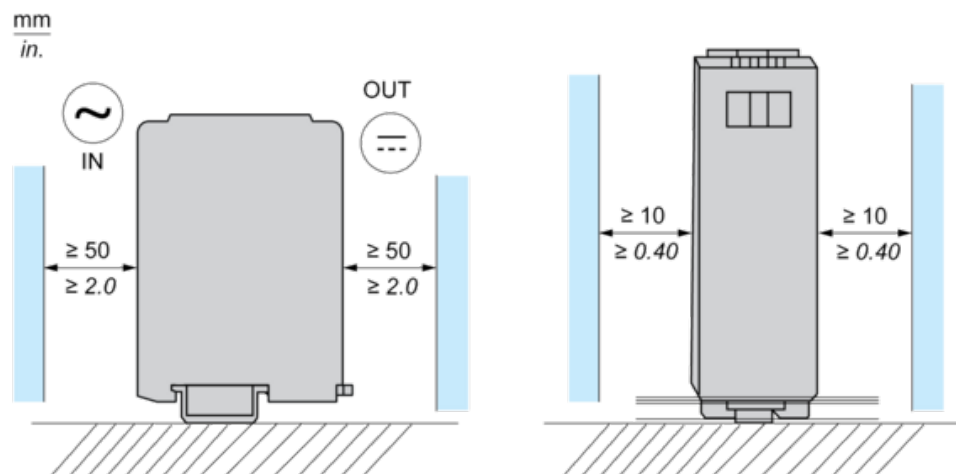
(1) : Ambient

Mounting

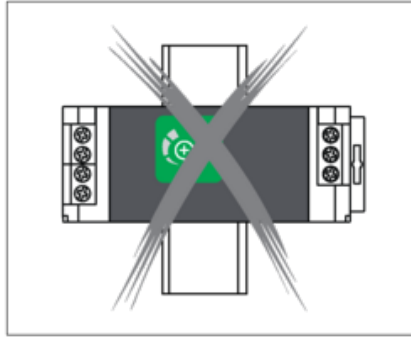
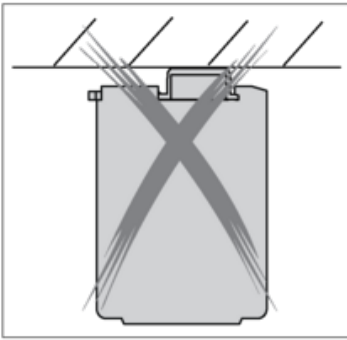
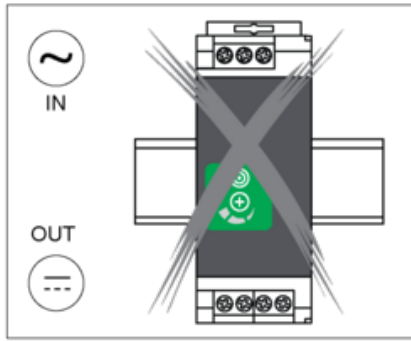
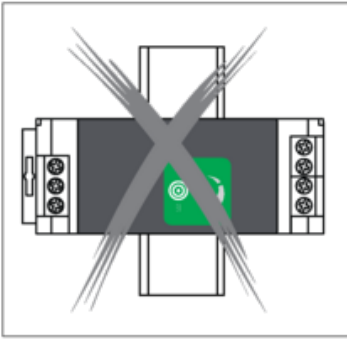
Mounting Position A



Mounting Position B

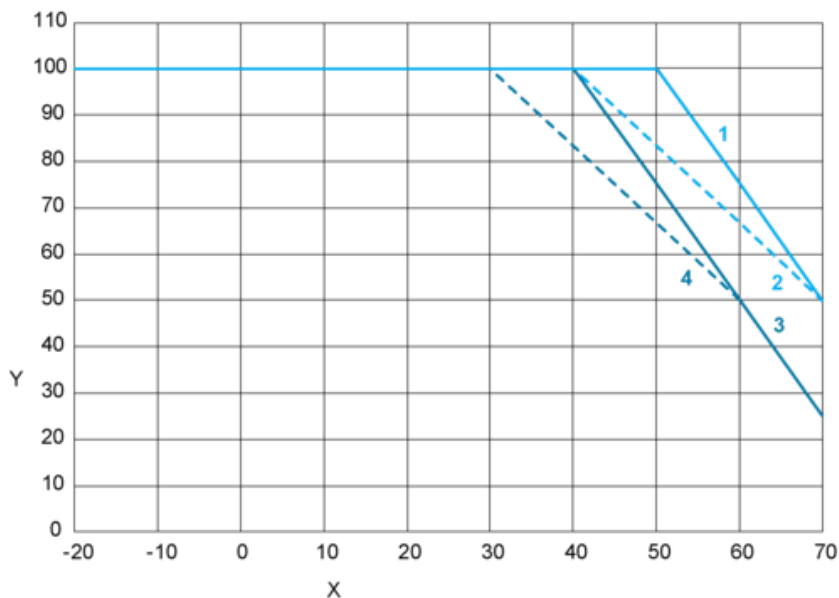


Incorrect Mounting

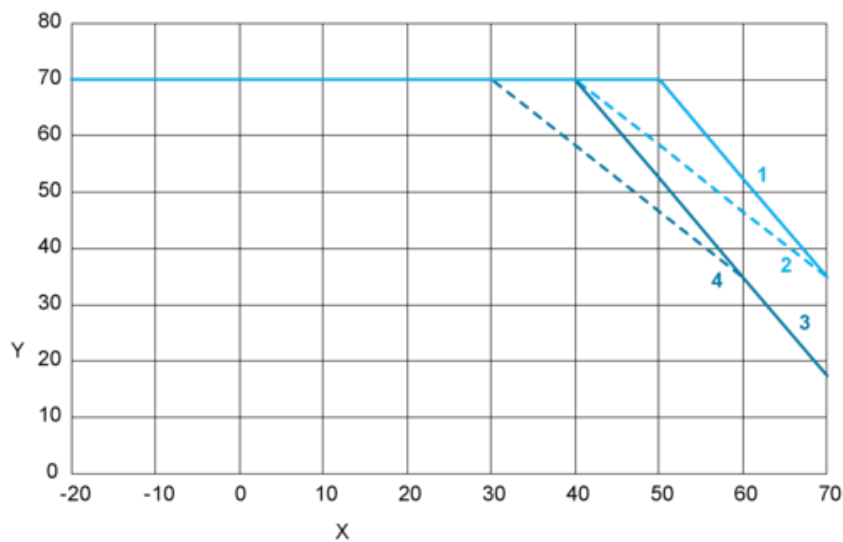


Performance Curve

Mounting Position A



Mounting Position B



X : Surrounding Air Temperature (°C)

Y : Percentage of Maximum Load (%)

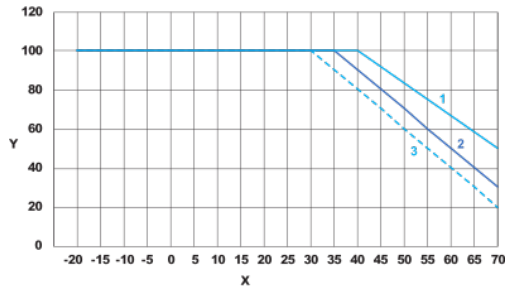
1 : Altitude ≤ 2000 m (6561 ft), Input voltage = 230 VAC / 325 VDC

2 : Altitude ≤ 2000 m (6561 ft), 115 VAC / 162 VDC

3 : Altitude ≤ 5000 m (16404 ft), Input voltage = 230 VAC / 325 VDC

4 : Altitude ≤ 5000 m (16404 ft), 115 VAC / 162 VDC

DC input voltage



X : Surrounding Air Temperature (°C)

Y : Percentage of Maximum Load (%)

1 : 110 VDC

2 : 90 VDC

3 : 85 VDC