



### Základní popis

Výroková řada	Harmony XB5
Typ produktu nebo součásti	Hlava pro signálku
Kompatibilita výrobku	Universal LED
Označení přístroje	ZB5
Materiál obruby	Plastová tmavě šedá
Průměr montážního otvoru	22 mm
Typ hlavice	Standard
Prodej v nedělitelném množství	1
Tvar hlavice	Kruh
Barva hmatníku/ ovládače nebo čočky	Červená
Další informace o ovladači	S hladkými čočkami

### Doplňky

CAD celková šířka	29 mm
CAD celková výška	29 mm
CAD celková hloubka	31 mm
Hmotnost přístroje	0,017 kg
Označení skříně	XALD 1...5 otvorů XALK 2...5 otvorů
Označení el. složení	P1 v čelní montáž s integrovaná LED P2 v čelní montáž s integrovaná LED a transformátor PF1 v čelní montáž s integrovaná LED PR1 v montáž na desku ve dně skříně s integrovaná LED
Představení přístroje	Základní element

### Prostředí

Stupeň ochrany	TH
Teplota okolí pro uskladnění	-40...70 °C
Provozní teplota	-40...70 °C
Kategorie přepětí	Třída II podle IEC 60536
Stupeň krytí IP	IP66 podle IEC 60529 IP67 podle IEC 60529 IP69 podle IEC 60529 IP69K podle ISO 20653
Stupeň krytí NEMA	NEMA 13 NEMA 4X
Odolnost proti vysokotlakému mytí	7000000 Pa při 55 °C, vzdálenost : 0,1 m
Stupeň ochrany IK	IK05 v souladu s IEC 50102
Standardy	CSA C22.2 č. 14 UL 508 EN/IEC 60947-5-5 JIS C8201-5-1 EN/IEC 60947-5-1 EN/IEC 60947-1 EN/IEC 60947-5-4 JIS C8201-1

Odolnost proti vibracím	5 gn (f= 2...500 Hz) podle IEC 60068-2-6
Odolnost proti otřesům	30 gn (doba trvání = 18 ms) pro akcelerace, polovina sin. vlny podle IEC 60068-2-27 50 gn (doba trvání = 11 ms) pro akcelerace, polovina sin. vlny podle IEC 60068-2-27

### Jednotky balení

Typ balení 1	PCE
Počet jednotek v balení 1	1
Výška balení 1	4,500 cm
Šířka balení 1	3,400 cm
Délka balení 1	5,400 cm
Hmotnost balení 1	15,000 g
Typ balení 2	S03
Počet jednotek v balení 2	300
Výška balení 2	30,000 cm
Šířka balení 2	30,000 cm
Délka balení 2	40,000 cm
Hmotnost balení 2	5,263 kg
Typ balení 3	P06
Počet jednotek v balení 3	2400
Výška balení 3	75,000 cm
Šířka balení 3	60,000 cm
Délka balení 3	80,000 cm
Hmotnost balení 3	50,604 kg

### Nabídka udržitelnosti

Stav udržitelné nabídky	Green Premium produkt
Nařízení REACH	<a href="#">Deklarace REACH</a>
Nařízení REACH bez látek SVHC	Ano
Směrnice EU RoHS	Proaktivní shoda (Produkt mimo rámec právních předpisů týkajících se EU RoHS) <a href="#">Deklarace EU RoHS</a>
Neobsahuje jedovaté těžké kovy	Ano
Neobsahuje rtuť	Ano
Nařízení China RoHS	<a href="#">Prohlášení O Nařízení China RoHS</a>
Informace výjimce o RoHS	<a href="#">Ano</a>
Informace o životním prostředí	<a href="#">Environmentální Profil Produktu</a>
Životní cyklus	<a href="#">Informace O Ukončení Životnosti</a>

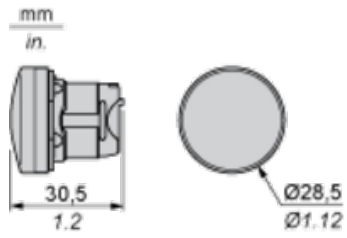
### Záruční lhůta

Záruka	18 měsíců
--------	-----------

---

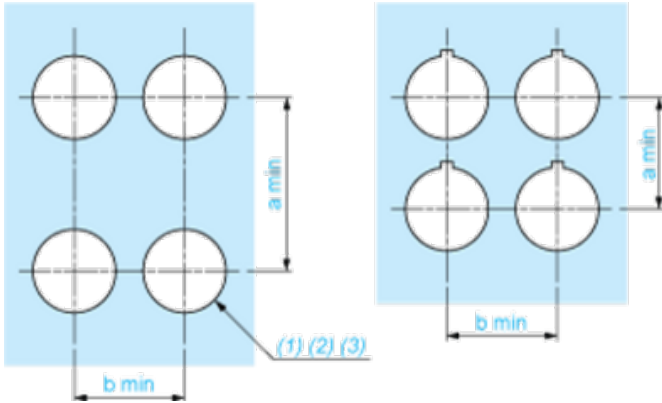
Dimensions

---



Panel Cut-out for Pushbuttons, Switches and Pilot Lights (Finished Holes, Ready for Installation)

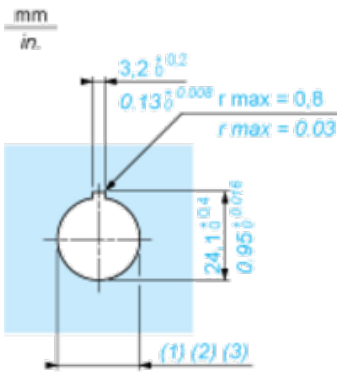
Connection by Screw Clamp Terminals or Plug-in Connectors or on Printed Circuit Board



- (1) Diameter on finished panel or support
- (2) For selector switches and Emergency stop buttons, use of an anti-rotation plate type ZB5AZ902 is recommended.
- (3)  $\varnothing 22.5$  mm recommended ( $\varnothing 22.3_0^{+0.4}$ ) /  $\varnothing 0.89$  in. recommended ( $\varnothing 0.88$  in.  $_0^{+0.016}$ )

Connections	a in mm	a in in.	b in mm	b in in.
By screw clamp terminals or plug-in connector	40	1.57	30	1.18
By Faston connectors	45	1.77	32	1.26
On printed circuit board	30	1.18	30	1.18

Detail of Lug Recess



- (1) Diameter on finished panel or support
- (2) For selector switches and Emergency stop buttons, use of an anti-rotation plate type ZB5AZ902 is recommended.
- (3)  $\varnothing 22.5$  mm recommended ( $\varnothing 22.3_0^{+0.4}$ ) /  $\varnothing 0.89$  in. recommended ( $\varnothing 0.88$  in.  $_0^{+0.016}$ )

Pushbuttons, Switches and Pilot Lights for Printed Circuit Board Connection

Panel Cut-outs (Viewed from Installer's Side)



A: 30 mm min. / 1.18 in. min.

B: 40 mm min. / 1.57 in. min.

Printed Circuit Board Cut-outs (Viewed from Electrical Block Side)

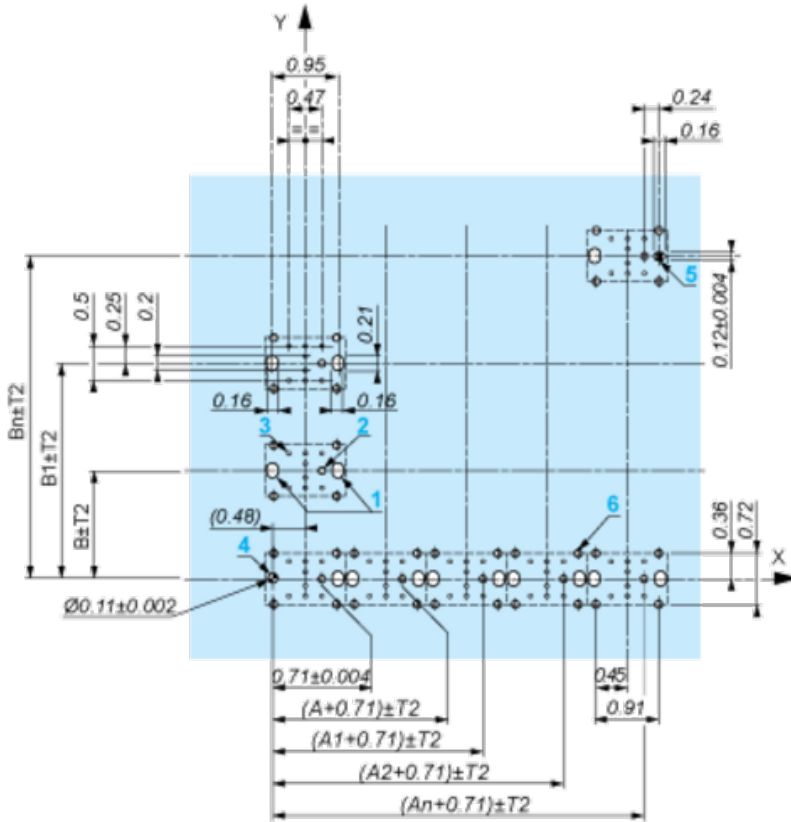
Dimensions in mm



A: 30 mm min.

B: 40 mm min.

Dimensions in in.



A: 1.18 in. min.  
B: 1.57 in. min.

### General Tolerances of the Panel and Printed Circuit Board

The cumulative tolerance must not exceed 0.3 mm / 0.012 in.:  $T1 + T2 = 0.3 \text{ mm max.}$

### Installation Precautions

- Minimum thickness of circuit board: 1.6 mm / 0.06 in.
- Cut-out diameter: 22.4 mm  $\pm$  0.1 / 0.88 in.  $\pm$  0.004
- Orientation of body/fixing collar ZB5AZ009:  $\pm 2^\circ 30'$  (excluding cut-outs marked a and b).
- Tightening torque of screws ZBZ006: 0.6 N.m (5.3 lbf.in) max.
- Allow for one ZB5AZ079 fixing collar/pillar and its fixing screws:
  - every 90 mm / 3.54 in. horizontally (X), and 120 mm / 4.72 in. vertically (Y).
  - with each selector switch head (ZB5AD•, ZB5AJ•, ZB5AG•).

The fixing centers marked a and b are diagonally opposed and must align with those marked 4 and 5.



- (1) Head ZB5AD•  
(2) Panel  
(2) Nut

#### (4) Printed circuit board

##### Mounting of Adapter (Socket) ZBZ01•

- 1 2 elongated holes for ZBZ006 screw access
- 2 1 hole  $\varnothing$  2.4 mm  $\pm$  0.05 / 0.09 in.  $\pm$  0.002 for centring adapter ZBZ01•
- 3 8  $\times$   $\varnothing$  1.2 mm / 0.05 in. holes
- 4 1 hole  $\varnothing$  2.9 mm  $\pm$  0.05 / 0.11 in.  $\pm$  0.002, for aligning the printed circuit board (with cut-out marked a)
- 5 1 elongated hole for aligning the printed circuit board (with cut-out marked b)
- 6 4 holes  $\varnothing$  2.4 mm / 0.09 in. for clipping in adapter ZBZ01•

Dimensions An + 18.1 relate to the  $\varnothing$  2.4 mm  $\pm$  0.05 / 0.09 in.  $\pm$  0.002 holes for centring adapter ZBZ01•.

---

Electrical Composition Corresponding to Codes P1, P3, PF1, PR1 and PF2

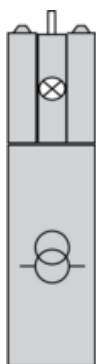
---

Light block

---

Electrical Composition Corresponding to Codes M6 and P2

---



---

Legend

---

Single contact

Double contact

Light block

Possible location



