



## Základní popis

Výrobová řada	Harmony XB5
Typ produktu nebo součásti	Hlava pro prosvětlené tlačítko
Označení přístroje	ZB5
Kompatibilita výrobku	Universal LED
Materiál obruby	Plastová tmavě šedá
Průměr montážního otvoru	22 mm
Prodej v nedělitelném množství	1
Typ hlavice	Standard
Tvar hlavice	Kruh
Typ ovládací hlavice	S návratem
Provedení ovládače	Líčující bílá, bez symbolu
Další informace o ovladači	S hladkými čočkami

## Doplňky

CAD celková šířka	29 mm
CAD celková výška	29 mm
CAD celková hloubka	30 mm
Hmotnost přístroje	0,017 kg
Odolnost proti vysokotlakému mytí	7000000 Pa při 55 °C, vzdálenost : 0,1 m
Mechanická životnost	10000000 cykly
Menu	Prosvětlené tlačítko
Skupina výrobků	Stiskací prosvětlený LED, líčující
Označení skříně	XALD 1...5 otvorů XALK 2...5 otvorů
Barva hmatníku/ovládače nebo čočky	Bílá
Popis	Bez symbolu
Označení el. složení	M1 pro <6 kontakty použitím jednoduchý bloky v čelní montáž s integrovaná LED M2 pro <6 kontakty použitím jednoduchý a dvojité bloky v čelní montáž s integrovaná LED M6 pro <2 kontakty použitím jednoduchý bloky v čelní montáž s integrovaná LED a transformátor M10 pro <2 kontakty použitím jednoduchý bloky v čelní montáž s integrovaná LED MF1 pro <2 kontakty použitím jednoduchý bloky v čelní montáž s integrovaná LED MR1 pro <2 kontakty použitím jednoduchý bloky v montáž na desku ve dně skříně s integrovaná LED
Představení přístroje	Základní podsestavy

Informace uvedené v této dokumentaci uvádějí obecný popis nebo technické vlastnosti zde obsažených výrobků. Tato dokumentace nepředstavuje náhradu a nemůže být použita pro stanovení vhodnosti nebo spolehlivosti těchto výrobků pro určitou aplikaci uživatele. Povinností každého uživatele nebo integrátora je provést vhodnou a úplnou analýzu rizik, hodnocení a zkoušení výrobku s ohledem na konkrétní aplikaci a použití. Schneider Electric Industries SAS ani její přidružené společnosti neodpovídají za nesprávné využití zde obsažených informací.

## Prostředí

Stupeň ochrany	TC
Teplota okolí pro uskladnění	-40...70 °C
Provozní teplota	-40...70 °C
Kategorie přepětí	Třída II podle IEC 60536
Stupeň krytí IP	IP66 podle IEC 60529 IP67 IP69 IP69K
Stupeň krytí NEMA	NEMA 13 NEMA 4X
Stupeň ochrany IK	IK05 v souladu s MIFARE Classic
Standardy	UL 508 GB 14048.5 EN/IEC 60947-5-4 EN/IEC 60947-5-1 CSA C22.2 č. 14 JIS C8201-5-1 EN/IEC 60947-1 JIS C8201-1
Certifikace výrobků	DNV[RETURN]UL listed[RETURN]LROS (Lloyds register of shipping) [RETURN]CSA[RETURN]BV[RETURN]gL
Odolnost proti vibracím	5 gn (f= 2...500 Hz) podle IEC 60068-2-6
Odolnost proti otřesům	30 gn (doba trvání = 18 ms) pro akcelerace, polovina sin. vlny podle IEC 60068-2-27 50 gn (doba trvání = 11 ms) pro akcelerace, polovina sin. vlny podle IEC 60068-2-27

## Jednotky balení

Typ balení 1	PCE
Počet jednotek v balení 1	1
Výška balení 1	4,400 cm
Šířka balení 1	3,400 cm
Délka balení 1	5,100 cm
Hmotnost balení 1	17,000 g
Typ balení 2	BB1
Počet jednotek v balení 2	5
Výška balení 2	4,400 cm
Šířka balení 2	3,400 cm
Délka balení 2	26,500 cm
Hmotnost balení 2	85,000 g
Typ balení 3	S03
Počet jednotek v balení 3	300
Výška balení 3	30,000 cm
Šířka balení 3	30,000 cm
Délka balení 3	40,000 cm
Hmotnost balení 3	5,656 kg

## Nabídka udržitelnosti

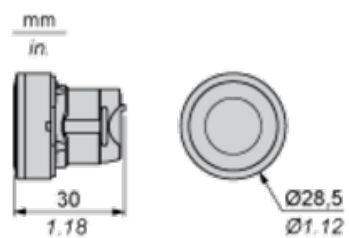
Stav udržitelné nabídky	Green Premium produkt
Nařízení REACH	<a href="#">Deklarace REACH</a>
Směrnice EU RoHS	Proaktivní shoda (Produkt mimo rámec právních předpisů týkajících se EU RoHS)
Neobsahuje rtuť	Ano
Nařízení China RoHS	<a href="#">Prohlášení O&amp;Nbsp;Nařízení China RoHS</a>
Informace výjimce o&nbsp;RoHS	<a href="#">Ano</a>
Informace o životním prostředí	<a href="#">Environmentální Profil Produktu</a>

Životní cyklus	<a href="#">Informace O Ukončení Životnosti</a>
WEEE	Na trzích Evropské unie musí být produkt likvidován podle pokynů pro zvláštní sběr odpadu a nikdy se nesmí vyhazovat do odpadkových košů.
<b>Záruční lhůta</b>	
Záruka	18 měsíců

---

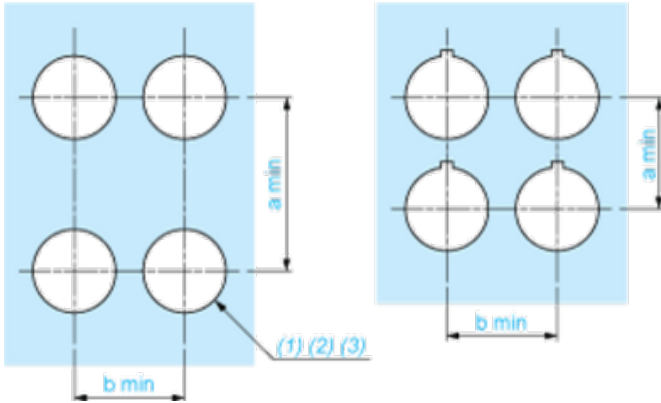
Dimensions

---



Panel Cut-out for Pushbuttons, Switches and Pilot Lights (Finished Holes, Ready for Installation)

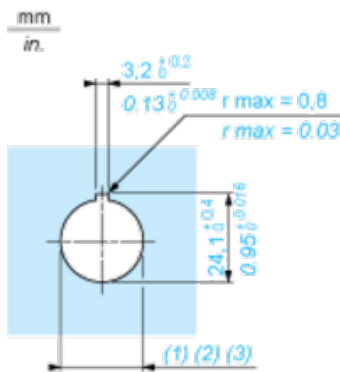
Connection by Screw Clamp Terminals or Plug-in Connectors or on Printed Circuit Board



- (1) Diameter on finished panel or support
- (2) For selector switches and Emergency stop buttons, use of an anti-rotation plate type ZB5AZ902 is recommended.
- (3)  $\varnothing 22.5$  mm recommended ( $\varnothing 22.3_0^{+0.4}$ ) /  $\varnothing 0.89$  in. recommended ( $\varnothing 0.88$  in.  $_0^{+0.016}$ )

Connections	a in mm	a in in.	b in mm	b in in.
By screw clamp terminals or plug-in connector	40	1.57	30	1.18
By Faston connectors	45	1.77	32	1.26
On printed circuit board	30	1.18	30	1.18

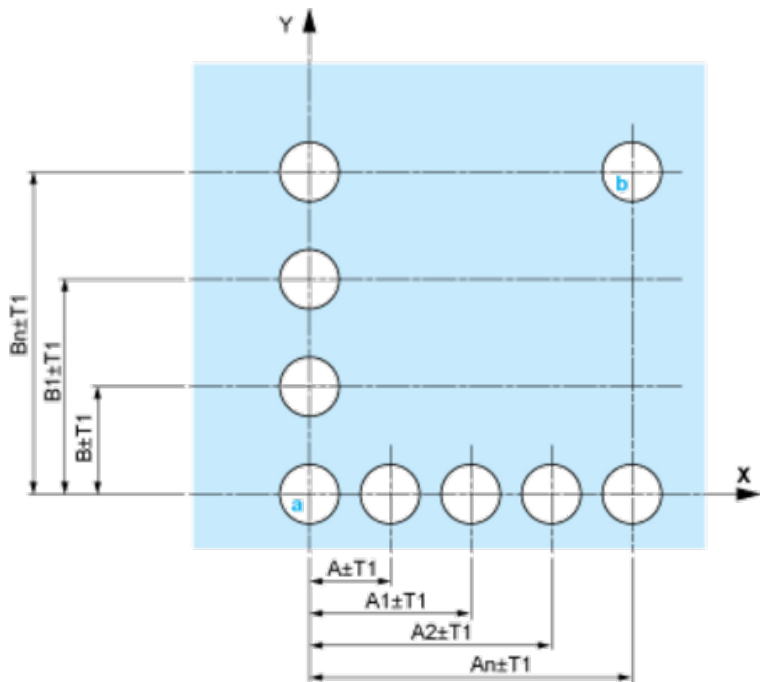
Detail of Lug Recess



- (1) Diameter on finished panel or support
- (2) For selector switches and Emergency stop buttons, use of an anti-rotation plate type ZB5AZ902 is recommended.
- (3)  $\varnothing 22.5$  mm recommended ( $\varnothing 22.3_0^{+0.4}$ ) /  $\varnothing 0.89$  in. recommended ( $\varnothing 0.88$  in.  $_0^{+0.016}$ )

Pushbuttons, Switches and Pilot Lights for Printed Circuit Board Connection

### Panel Cut-outs (Viewed from Installer's Side)

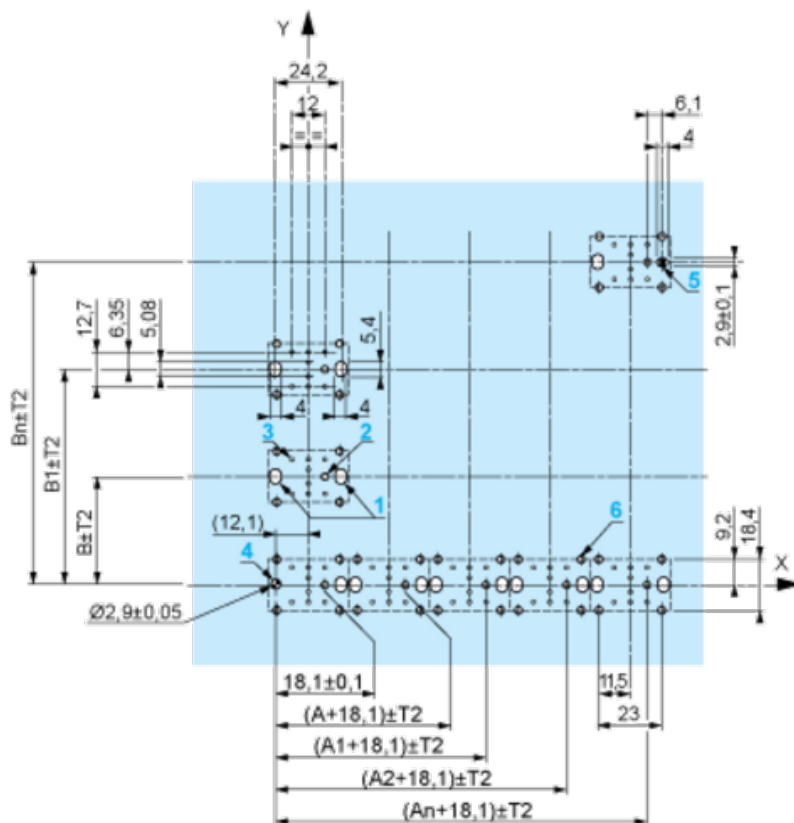


A: 30 mm min. / 1.18 in. min.

B: 40 mm min. / 1.57 in. min.

### Printed Circuit Board Cut-outs (Viewed from Electrical Block Side)

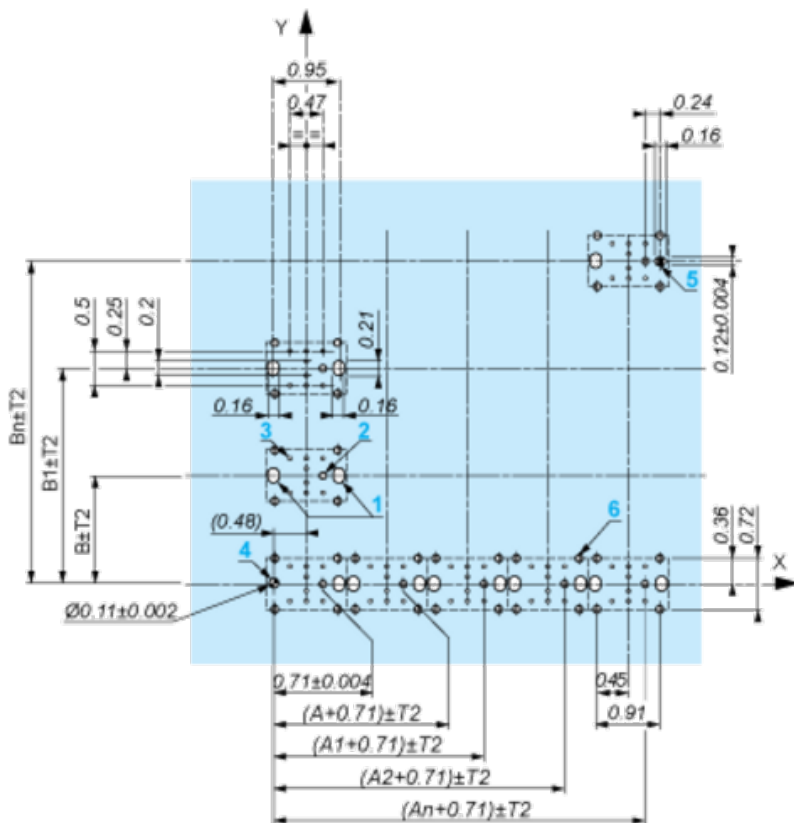
Dimensions in mm



A: 30 mm min.

B: 40 mm min.

Dimensions in in.



A: 1.18 in. min.

B: 1.57 in. min.

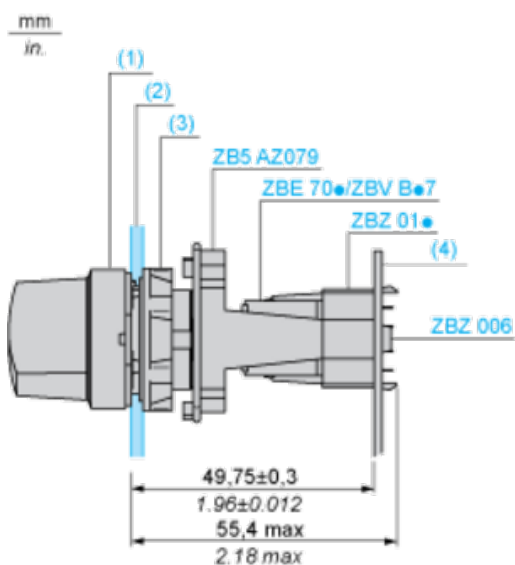
### General Tolerances of the Panel and Printed Circuit Board

The cumulative tolerance must not exceed 0.3 mm / 0.012 in.:  $T1 + T2 = 0.3 \text{ mm max.}$

### Installation Precautions

- Minimum thickness of circuit board: 1.6 mm / 0.06 in.
- Cut-out diameter: 22.4 mm  $\pm$  0.1 / 0.88 in.  $\pm$  0.004
- Orientation of body/fixing collar ZB5AZ009:  $\pm 2^\circ 30'$  (excluding cut-outs marked a and b).
- Tightening torque of screws ZBZ006: 0.6 N.m (5.3 lbf.in) max.
- Allow for one ZB5AZ079 fixing collar/pillar and its fixing screws:
  - every 90 mm / 3.54 in. horizontally (X), and 120 mm / 4.72 in. vertically (Y).
  - with each selector switch head (ZB5AD\*, ZB5AJ\*, ZB5AG\*).

The fixing centers marked a and b are diagonally opposed and must align with those marked 4 and 5.



(1) Head ZB5AD\*

(2) Panel

(2) Nut

#### (4) Printed circuit board

##### Mounting of Adapter (Socket) ZBZ01•

- 1 2 elongated holes for ZBZ006 screw access
- 2 1 hole  $\varnothing$  2.4 mm  $\pm$  0.05 / 0.09 in.  $\pm$  0.002 for centring adapter ZBZ01•
- 3 8  $\times$   $\varnothing$  1.2 mm / 0.05 in. holes
- 4 1 hole  $\varnothing$  2.9 mm  $\pm$  0.05 / 0.11 in.  $\pm$  0.002, for aligning the printed circuit board (with cut-out marked a)
- 5 1 elongated hole for aligning the printed circuit board (with cut-out marked b)
- 6 4 holes  $\varnothing$  2.4 mm / 0.09 in. for clipping in adapter ZBZ01•

Dimensions An + 18.1 relate to the  $\varnothing$  2.4 mm  $\pm$  0.05 / 0.09 in.  $\pm$  0.002 holes for centring adapter ZBZ01•.



---

Electrical Composition Corresponding to Codes M1 and M7

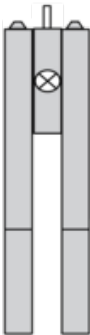
---



---

Electrical Composition Corresponding to Codes M2 and M8

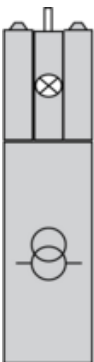
---



---

Electrical Composition Corresponding to Codes M6 and P2

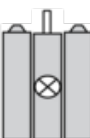
---



---

Electrical Composition Corresponding to Codes M5, M10, MF1, MR1 and MF2

---



## Legend

---

Single contact

Double contact

Light block

Possible location

