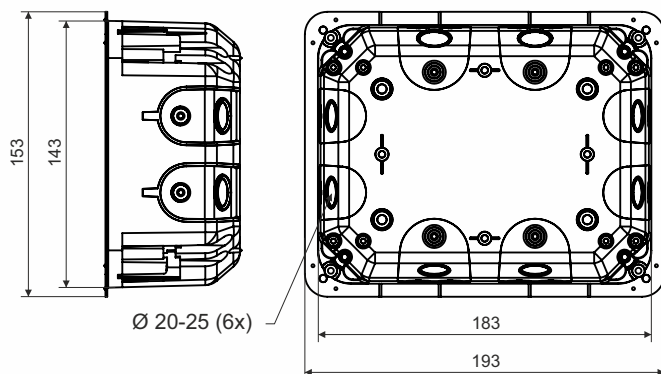
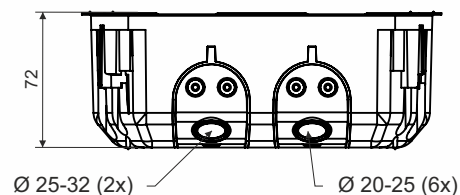




69dB



- popis výrobku: krabice určená pro rozvody s napětím do 500 V a s proudem max. 16 A
 možnost instalace nosné lišty TS35
 na vnější straně dna krabice hroty označující vrtací body
 možnost vyznačení otvoru pro instalaci pomocí výstupků na lemu krabice
 instalované montážní šrouby s plastovou patkou jsou opatřeny dvouchodým samořezným závitem pro rychlou instalaci
 vstupní otvory z pružného materiálu
 v pružném materiálu předznačeny průchody pro utěsnění kabelů a trubek (14x Ø6-10mm; 6x Ø20-25mm; 2x Ø25-32mm)
 zajištěna vzduchotěsnost prostupu s instalovaným kabelem nebo trubkou
 vhodná pro nízkoenergetické nebo pasivní domy
 zabraňuje proudění vzduchu instalací
 při montáži není nutné zahloubení okraje instalačního otvoru
 vhodná pro zvukově izolované stěny s maximální neprůzvučností $R_w = 69\text{dB}$

materiál: PVC (bezolvnaté)

barva: okrová

samozhášivost: ano, do 30 s

teplotní odolnost: -5 - +60 °C

zkouška žhavou smyčkou: 850 °C

třída reakce na oheň podkladového materiálu: A1-F

hmotnost: 305 g

splňuje požadavky: ČSN EN 60670-1, ČSN EN IEC 60670-1 ed. 2:21

skladování: ČSN 64 0090

KO 180/LD_NA - nainstalované montážní šrouby a patky, vloženy nerezové šrouby pro upevnění víka; krabice s víčkem V 180 zatavena ve folii a označena štítkem; 20 ks krabic narovnáno v kartonu

- příslušenství: svorkovnice S-KSK 2
 bezšroubové svorky TYP015, TYP016, TYP017, TYP018
 nosné lišty TS35

- pomocné nářadí: pilový vrták VPT 40
 unašeč VPTU