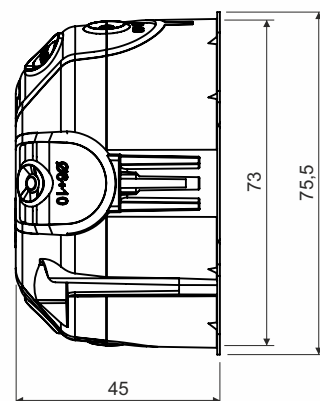
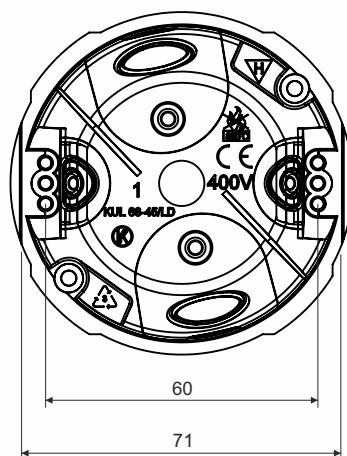




69dB



popis výrobku: krabice určená pro rozvody s napětím do 400 V a s proudem max. 16 A  
určená pro montáž do dutých stěn (např. stěny ze sádrokartonu)  
vstupní otvory z pružného materiálu  
v pružném materiálu předznačeny průchody pro utěsnění kabelů a trubek (6x 6-10 mm, 2x 20-25 mm)  
instalace kabelů a trubek se provádí odstraněním (vytržením) předlisovaného membránového vstupu patřičného průměru a následným vložením kabelů případně trubky  
zajištěna vzduchotěsnost prostupu s instalovaným kabelem nebo trubkou  
vhodná pro nízkoenergetické nebo pasivní domy  
zabraňuje proudění vzduchu instalací  
instalované montážní šrouby s plastovou patkou jsou opatřeny dvouchodým samořezným závitem pro rychlou montáž  
při montáži není nutné zahloubení okraje instalačního otvoru  
možnost vložení bezšroubových svorek  
dosahuje krytí IP 30 (s namontovaným víkem V68)  
vhodná pro zvukově izolované stěny s maximální neprůzvučností  $R_w = 69\text{dB}$

materiál: PVC (bezolovnaté)

barva: okrová

samozhášivost: ano, do 30 s

teplotní odolnost: -5 - +60 °C

zkouška žhavou smyčkou: 850 °C

třída reakce na oheň podkladového materiálu: A1-F

hmotnost: 45 g

splňuje požadavky: ČSN EN 60670-1, ČSN EN IEC 60670-1 ed. 2:21

skladování: ČSN 64 0090

KUL 68-45/LD2\_NA - krabice osazeny šrouby pro montáž do sádrokartonu a víkem V 68 - balení: 100 ks volně v kartonu

příslušenství: svorkovnice S-66  
bezšroubové svorky TYP015, TYP016, TYP017, TYP018

pomocné nářadí: pilový vrták VPT 68  
unašeč VPTU