

Sada hliníkového profilu pro sádkartony AQ 2m včetně mléčného difuzoru, 2x koncovka

Kód produktu: **ML-761.064.43.S2**
 Typ produktu: **AQ + opal+EC - 2m**

McLED Asist

+420 220 184 886, +420 220 184 827, +420 220 184 894, +420 220 184 881
 support@mcled.cz

Popis: Sada hliníkového profilu pro sádkarton pro LED pásy, rozměry průřezu cca 33x14 mm. Součástí je mléčný difuzor, který lze do profilu nacvaknout. Tento profil je určen pro krytí a chlazení LED pásek do šíře 10 mm. Upevnění k podkladu lze provést pomocí vrutů a lepidel. Součástí sady je i koncovka s otvorem a koncovka bez otvoru. Délka profilu s difuzorem je 2 m.

AQ LED Aluminium profile 2 m 33x14 mm



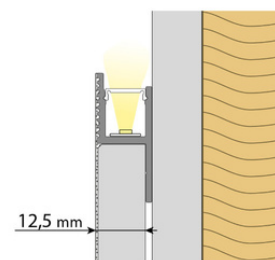
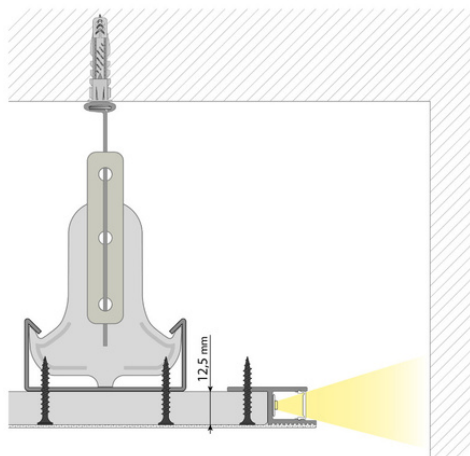
max. 10 mm



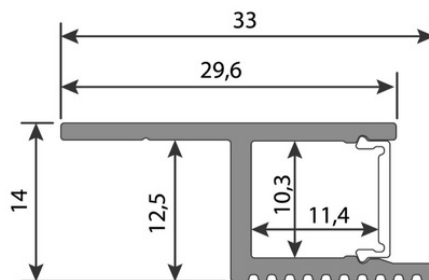
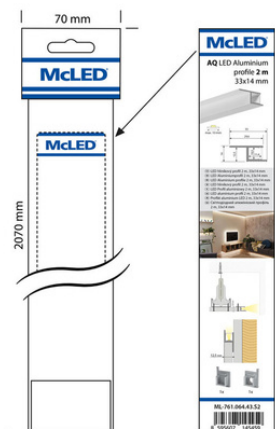
Parametry:

Typ profilu: **Pro sádkarton**
 Pro pásek šíře do [mm]: **10**
 EAN: **8595607145459**

AQ LED Aluminium profile 2 m 33x14 mm



12,5 mm



ML-762.064.43.0



ML-762.064.43.1

