

# Sada hliníkového profilu pro sádkartony AQ 1m včetně mléčného difuzoru, 2x koncovka

Kód produktu: **ML-761.064.43.S1**

Typ produktu: **AQ + opal+EC - 1m**

**McLED Asist**

+420 220 184 886, +420 220 184 827, +420 220 184 894, +420 220 184 881

support@mcled.cz

Popis: Sada hliníkového profilu pro sádkarton pro LED pásy, rozměry průřezu cca 33x14 mm. Součástí je mléčný difuzor, který lze do profilu nacvaknout. Tento profil je určen pro krytí a chlazení LED pásků do šíře 10 mm. Upevnění k podkladu lze provést pomocí vrtů a lepidel. Součástí sady je i koncovka s otvorem a koncovka bez otvoru. Délka profilu s difuzorem je 1 m.

**AQ LED Aluminium profile 1 m 33x14 mm**



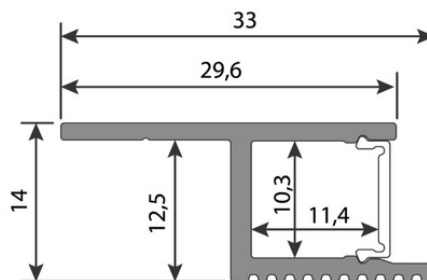
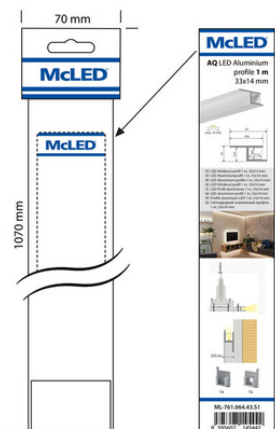
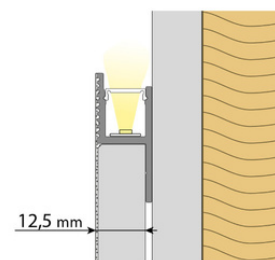
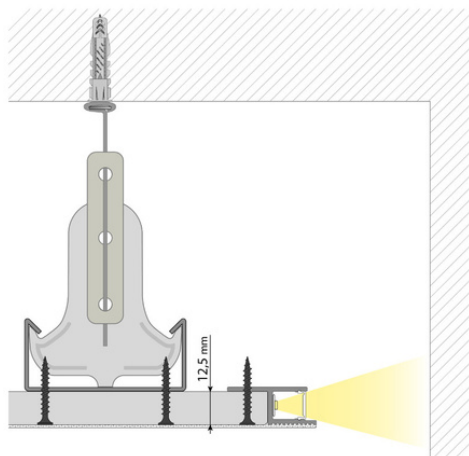
**Parametry:**

Typ profilu: **Pro sádkarton**

Pro pásek šíře do [mm]: **10**

EAN: **8595607145442**

**AQ LED Aluminium profile 1 m 33x14 mm**



ML-762.064.43.0



ML-762.064.43.1

