

# List technických údajů

Třmenová přichytka 2056, patka U, jednoduchá,  
plastová přitlačná opěrka  
Výr. č. 1186756

**OBO**  
BETTERMANN



Třmenová přichytka s patkou U, plastová přitlačná opěrka z polypropylénu. Pro svislou a vodorovnou montáž 1 jednotlivého kabelu na profilovou lištu C. Pro šířku drážky 18 - 22 mm. S jednochodým šroubem na přitlačné opěrce, univerzální šestihranná hlava šroubu vel. 10, s drážkou pro plochý a křížový šroubovák. Vhodná pro montáž v interiéru i ve venkovních prostorech. Doporučujeme použít podélnou opěrku.

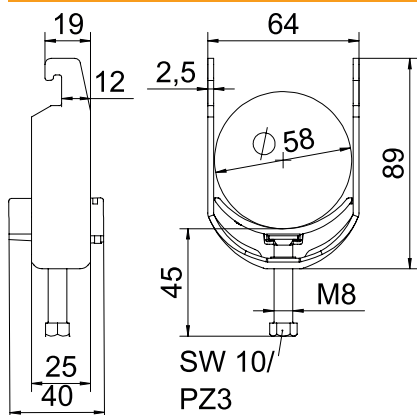


<b>St</b>	Ocel
<b>FT</b>	žárově zinkováno ponorem

## Kmenová data

Č. výr.	1186756
Typ	BS-U1-K-58 FT
Označení 1	Třmenová přichytka
Rozměr	52-58mm
Materiál	Ocel
Zkratka materiálu	St
Povrch	žárově zinkováno ponorem
Povrch podle DIN	DIN EN ISO 1461
Povrch zkratka	FT
Nejmenší prodejní množství	100 Množství
Hmotnost	13,40 kg/100 ks

## Technické údaje



Délka	25,00 mm
Šířka	64,00 mm
Výška	89,00 mm
Rozměr AAW	25,00 mm
Rozměr B	64,00 mm
Rozměr C	40 mm
Rozměr G	M8
Rozměr H	89,00 mm
Rozměr L	45,00 mm
Rozměr t	2,50 mm
Počet kabelů/trubek	1
Max. utahovací moment pro průměr trubky	5,00 Nm
pro lištu s šířkou výřezu	52 ÷ 58 mm
Tloušťka plechu	18,00 - 22,00 mm
Žávit	2,50 mm
Bez obsahu halogenů	M8
	<input checked="" type="checkbox"/>

# List technických údajů

Třmenová přichytka 2056, patka U, jednoduchá,  
plastová přitlačná opěrka  
Výr. č. 1186756



## Technické údaje

Délka - vnější rozměr	40,00 mm
S podélnou opěrkou	<input type="checkbox"/>
S plastovou opěrkou	<input checked="" type="checkbox"/>
Způsob montáže	Profilová lišta
Šířka výřezu	10,00 mm
Rozsah upínání D	52,00 - 58,00 mm
Dodatek - povrch	žárově zinkováno
Dodatek - materiál	Ocel