

List technických údajů

90° oblouk 160

Výr. č. 6098730



Oblouk 90°, horizontální, pro všechny kabelové žlaby pro velká rozpětí s výškou bočnice 160 mm.



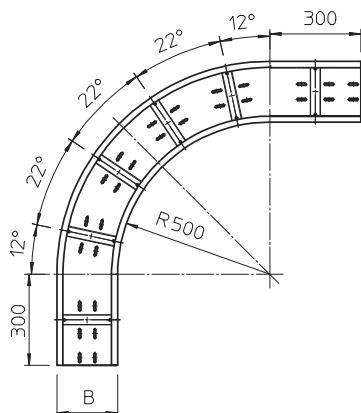
St	Ocel
FT	žárově zinkováno ponorem

Dodatkový text k výrobku - upozornění | Pro další stabilizaci tvarového dílu by měla být použita podpěra.

Kmenová data

Č. výr.	6098730
Typ	WRB 90 162 FT
Označení 1	Oblouk 90°
Označení 2	pro kab.žl. pro vel. rozp. 160
Rozměr	160x200
Materiál	Ocel
Zkratka materiálu	St
Povrch	žárově zinkováno ponorem
Povrch podle DIN	DIN EN ISO 1461
Povrch zkratka	FT
Nejmenší prodejní množství	1,00 kus
Hmotnost	1.460,00 kg/100 ks

Technické údaje



Šířka	200,00 mm
Výška bočnice	160,00 mm
Rozměr B	200,00 mm
Rozměr R	500,00 mm
Odbočení (úhel)	90°
Provedení spojky	bez spojky
Tloušťka plechu	2,00 mm
Montážní děrování ve dně	<input checked="" type="checkbox"/>
Rozmístění otvorů NATO	<input type="checkbox"/>
Změna směru	vodorovný
Nerezová ocel, mořená	<input type="checkbox"/>
Děrování bočnice	<input type="checkbox"/>
Provedení pro velká rozpětí	<input checked="" type="checkbox"/>