

# List technických údajů

## Izolovaný distanční držák

Art.-Nr. 5408820



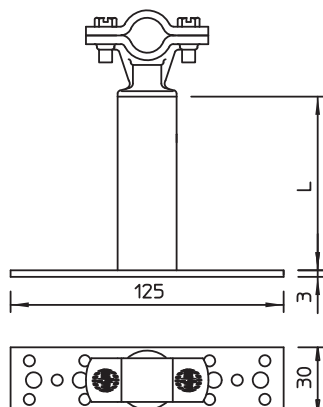
- Montážní patka s 10 přípojovacími otvory o  $\varnothing$  6,5 mm a 4 přípojovacími otvory o  $\varnothing$  8,5 mm
- Typ ...150 8 s držákem vhodným pro kruhové vodiče o  $\varnothing$  8
- Použití v ochranných přístřešcích, například na golfových hřištích, grilovištích nebo v horách

Alu hliník

### Kmenová data

Č. výr.	5408820
Typ	ISO-A-1030
Rozměr	1030mm
Materiál	Hliník
Zkratka materiálu	Alu
Nejmenší prodejní množství	1,00 kus
Hmotnost	68,00 kg/100 ks

### Technické údaje



Délka	1.030,00 mm
Rozměr L	1.030,00 mm
Uložení	Rd 16 mm