

List technických údajů

Uzemňovací objímka typu 942

Art.-Nr. 5038154

OBO
BETTERMANN



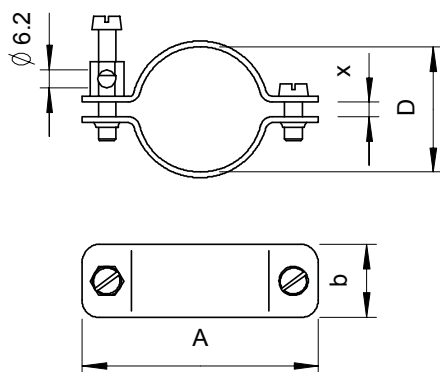
- Pro trubky 1/8-1 1/2 palce, resp. \varnothing 8-49 mm
- Možnost připojení vedení do 25 mm²
- S připojovací svorkou a šroubem s válcovou hlavou M6 × 16 z niklované mosazi
- Vrchní a spodní díl přichytky z niklované mědi

Cu	Měď
N	poniklovaná

Kmenová data

Č. výr.	5038154
Typ	942 49
Označení 1	Uzemňovací přichytka
Rozměr	44-49mm
Materiál	Měď
Zkratka materiálu	Cu
Povrch	poniklovaná
Povrch zkratka	N
Nejmenší prodejní množství	10,00 kus
Hmotnost	10,54 kg/100 ks

Technické údaje



Rozměr AAW	86,00 mm
Rozměr X	5,00 mm
Rozměr b	25,00 mm
Možnost připojení 1	Vedení do 25 mm ²
Počet vodičů	1,00
Průřez připojovaného kabelu	0,00 - 25,00 mm ²
pro průměr trubky	1 1/2 Palec
Rozsah upínání D	44,00 - 49,00 mm
Upínací rozsah D	1 1/2 Palec