

List technických údajů

Třmenová přichytka 2056, patka U, jednoduchá,
plastová přitlačná opěrka
Výr. č. 1186762

OBO
BETTERMANN



Třmenová přichytka s patkou U, plastová přitlačná opěrka z polypropylénu. Pro svislou a vodorovnou montáž 1 jednotlivého kabelu na profilovou lištu C. Pro šířku drážky 18 - 22 mm. S jednochodým šroubem na přitlačné opěrce, univerzální šestihránná hlava šroubu vel. 10, s drážkou pro plochý a křížový šroubovák. Vhodná pro montáž v interiéru i ve venkovních prostorech. Doporučujeme použít podélnou opěrku.

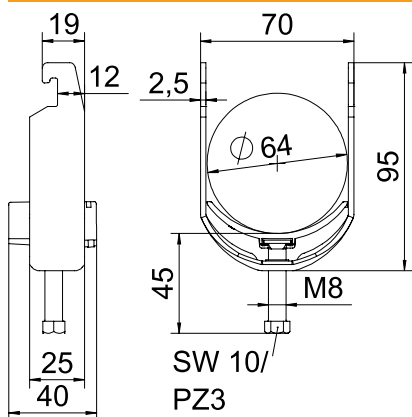


St	Ocel
FT	žárově zinkováno ponorem

Kmenová data

Č. výr.	1186762
Typ	BS-U1-K-64 FT
Označení 1	Třmenová přichytka
Rozměr	58-64mm
Materiál	Ocel
Zkratka materiálu	St
Povrch	žárově zinkováno ponorem
Povrch podle DIN	DIN EN ISO 1461
Povrch zkratka	FT
Nejmenší prodejní množství	100 Množství
Hmotnost	14,30 kg/100 ks

Technické údaje



Délka	25,00 mm
Šířka	70,00 mm
Výška	95,00 mm
Rozměr AAW	25,00 mm
Rozměr B	70,00 mm
Rozměr C	40 mm
Rozměr G	M8
Rozměr H	95,00 mm
Rozměr L	45,00 mm
Rozměr t	2,50 mm
Počet kabelů/trubek	1
Max. utahovací moment pro průměr trubky	5,00 Nm
pro lištu s šířkou výřezu	58 ÷ 64 mm
Tloušťka plechu	2,50 mm
Závit	M8
Bez obsahu halogenů	<input checked="" type="checkbox"/>

List technických údajů

Třmenová přichytka 2056, patka U, jednoduchá,
plastová přitlačná opěrka
Výr. č. 1186762



Technické údaje

Délka - vnější rozměr	40,00 mm
S podélnou opěrkou	<input type="checkbox"/>
S plastovou opěrkou	<input checked="" type="checkbox"/>
Způsob montáže	Profilová lišta
Šířka výřezu	10,00 mm
Rozsah upínání D	58,00 - 64,00 mm
Dodatek - povrch	žárově zinkováno
Dodatek - materiál	Ocel