

List technických údajů

Třmenová příchytka 2056, patka U, jednoduchá,
plastová přitlačná opěrka
Výr. č. 1186797

OBO
BETTERMANN



Třmenová příchytka s patkou U, plastová přitlačná opěrka z polypropylénu. Pro svislou a vodorovnou montáž 1 jednotlivého kabelu na profilovou lištu C. Pro šířku drážky 18 - 22 mm. S jednochodým šroubem na přitlačné opěrce, univerzální šestihřanná hlava šroubu vel. 10, s drážkou pro plochý a křížový šroubovák. Vhodná pro montáž v interiéru i ve venkovních prostorech. Doporučujeme použít podélnou opěrku.

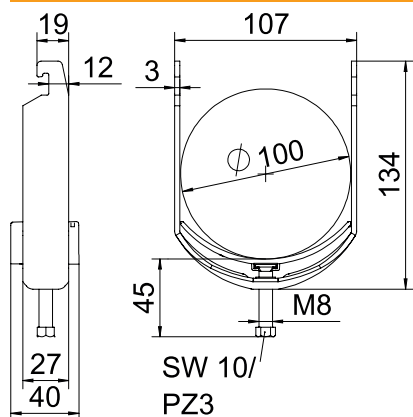


St	Ocel
FT	žárově zinkováno ponorem

Kmenová data

Č. výr.	1186797
Typ	BS-U1-K-100 FT
Označení 1	Třmenová příchytka
Rozměr	90-100mm
Materiál	Ocel
Zkratka materiálu	St
Povrch	žárově zinkováno ponorem
Povrch podle DIN	DIN EN ISO 1461
Povrch zkratka	FT
Nejmenší prodejní množství	25 Množství
Hmotnost	30,00 kg/100 ks

Technické údaje



Délka	27,00 mm
Šířka	107,00 mm
Výška	134,00 mm
Rozměr AAW	27,00 mm
Rozměr B	107,00 mm
Rozměr C	40 mm
Rozměr G	M8
Rozměr H	134,00 mm
Rozměr L	45,00 mm
Rozměr t	3,00 mm
Počet kabelů/trubek	1
Max. utahovací moment pro průměr trubky	5,00 Nm
pro lištu s šířkou výřezu	18,00 - 22,00 mm
Tloušťka plechu	3,00 mm
Závit	M8
Bez obsahu halogenů	<input checked="" type="checkbox"/>

List technických údajů

Třmenová přichytka 2056, patka U, jednoduchá,
plastová přitlačná opěrka
Výr. č. 1186797



Technické údaje

Délka - vnější rozměr	40,00 mm
S podélnou opěrkou	<input type="checkbox"/>
S plastovou opěrkou	<input checked="" type="checkbox"/>
Způsob montáže	Profilová lišta
Šířka výřezu	10,00 mm
Rozsah upínání D	90,00 - 100,00 mm
Dodatek - povrch	žárově zinkováno
Dodatek - materiál	Ocel