

List technických údajů

Protihluková izolace

Výr. č. 6288650



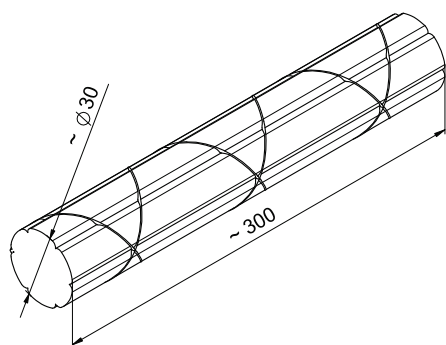
Protihluková izolace slouží ke snížení přenosu zvuku vzduchem, například při vedení kanálového systému stěnovými prostupy mezi dvěma kancelářemi. Protihluková izolace je vyrobena ze skleněné vaty, která má ve stavu při dodání průměr asi 30 mm a délku přibližně 300 mm. Materiál není při montáži nutné nijak mimořádně komprimovat.

Útlum činí asi 40 dB.

Kmenová data

Č. výr.	6288650
Typ	7LSB
Označení 1	Protihluková bariéra
Rozměr	30x300mm
Nejmenší prodejní množství	15 kus
Hmotnost	3,87 kg/100 ks

Technické údaje



Délka	300,00 mm
Provedení	volné pásky
Průměr	30,00 mm