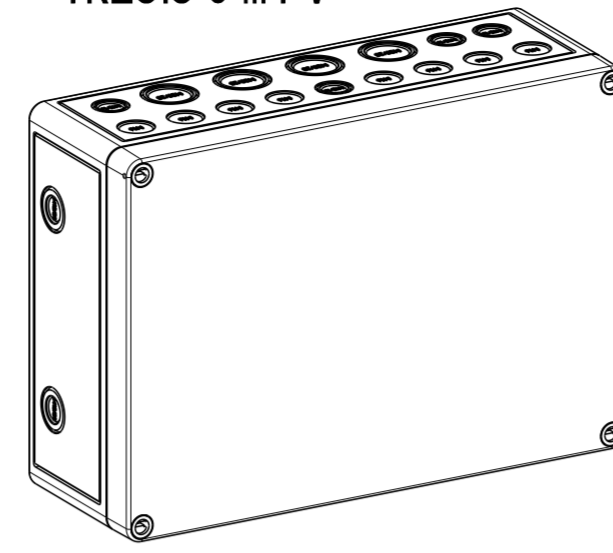
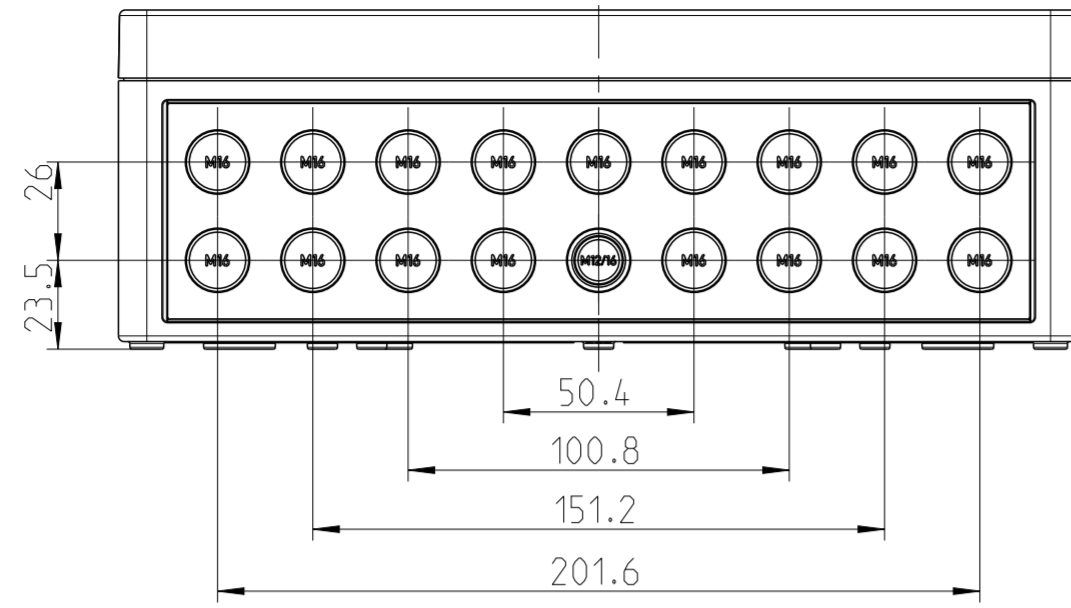
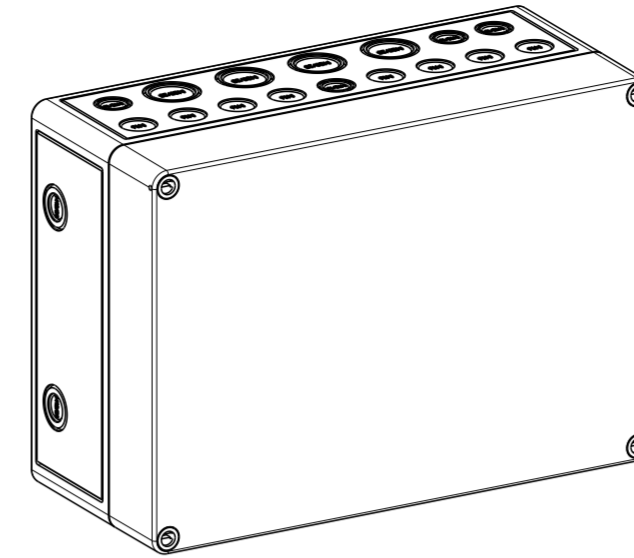


TK2518-9-m-PV

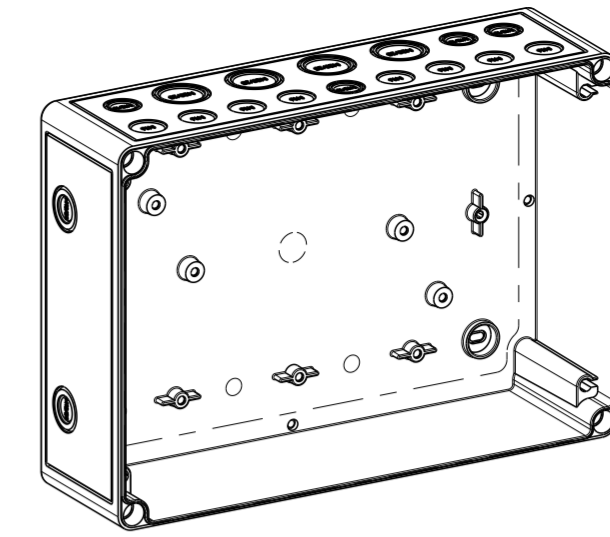
TK2518-11-m-PV



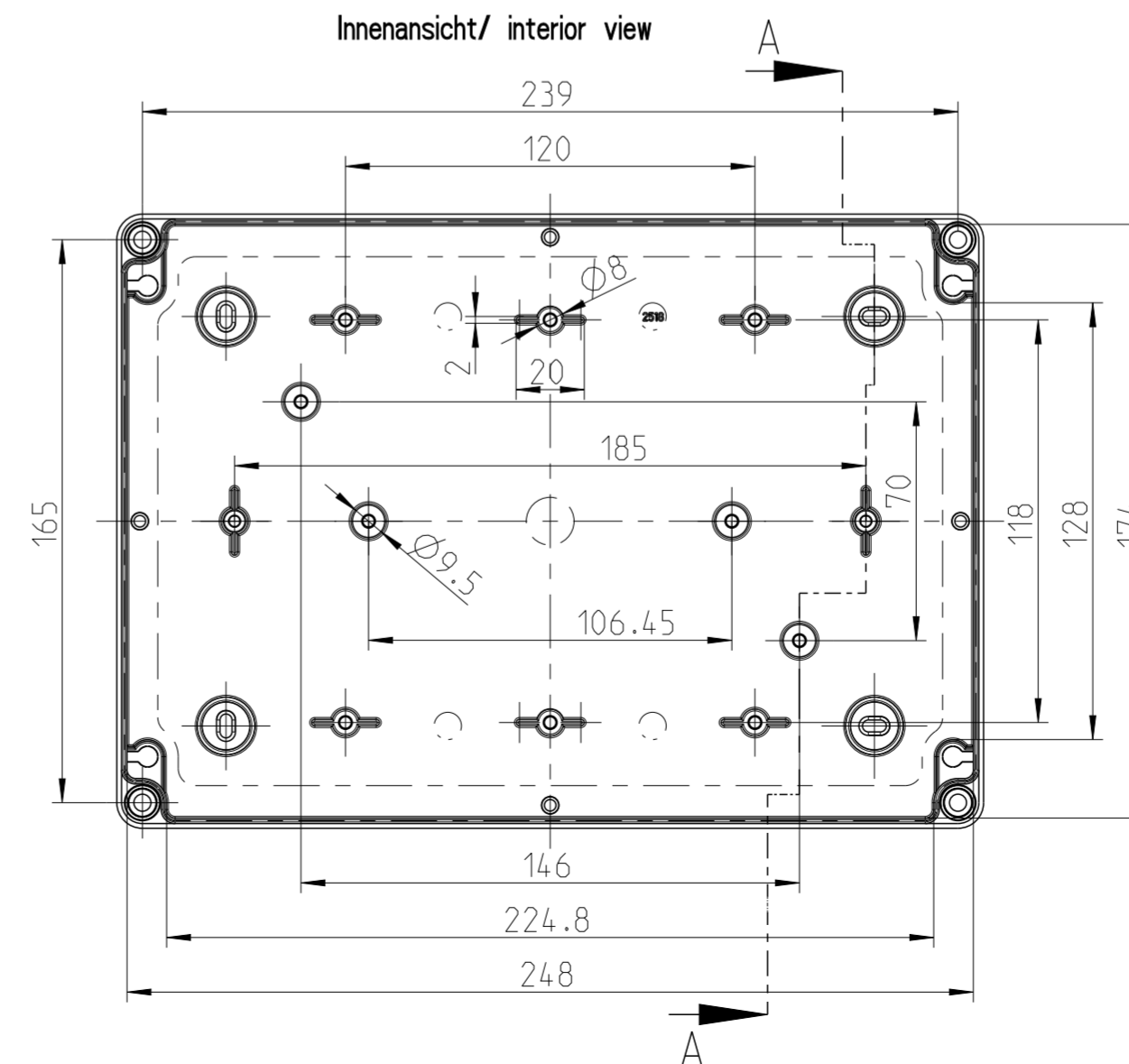
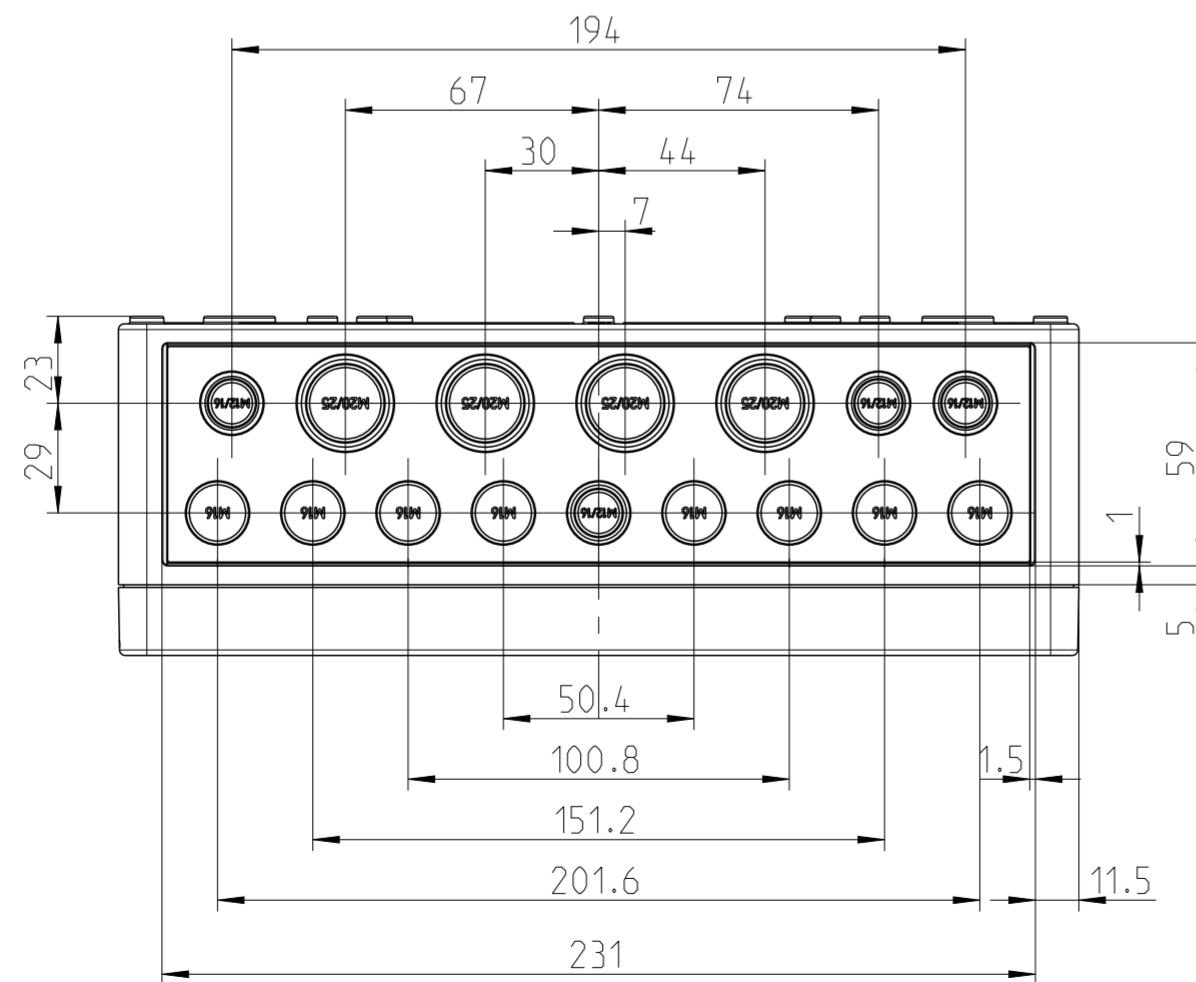
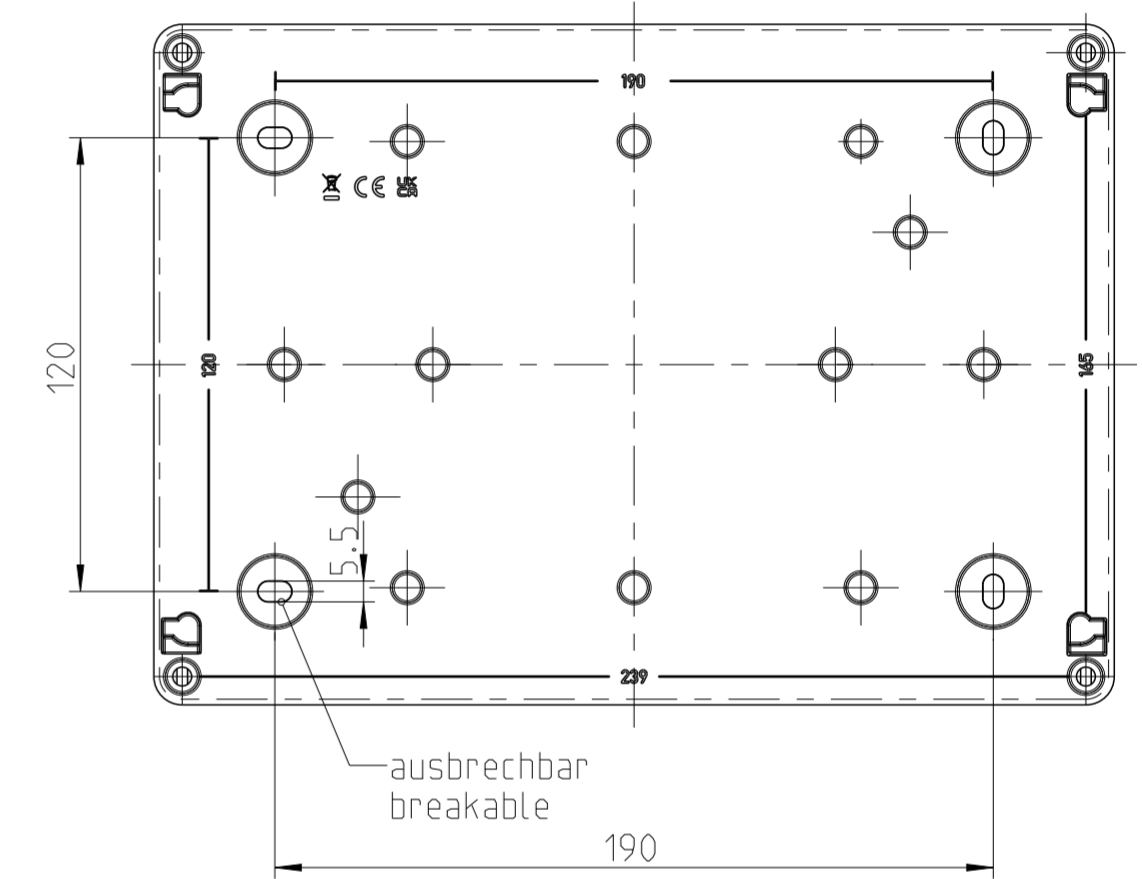
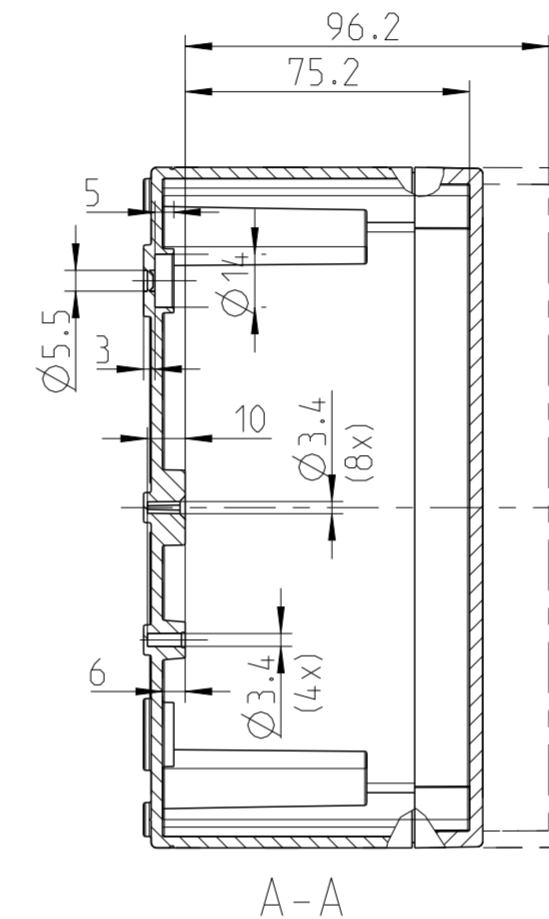
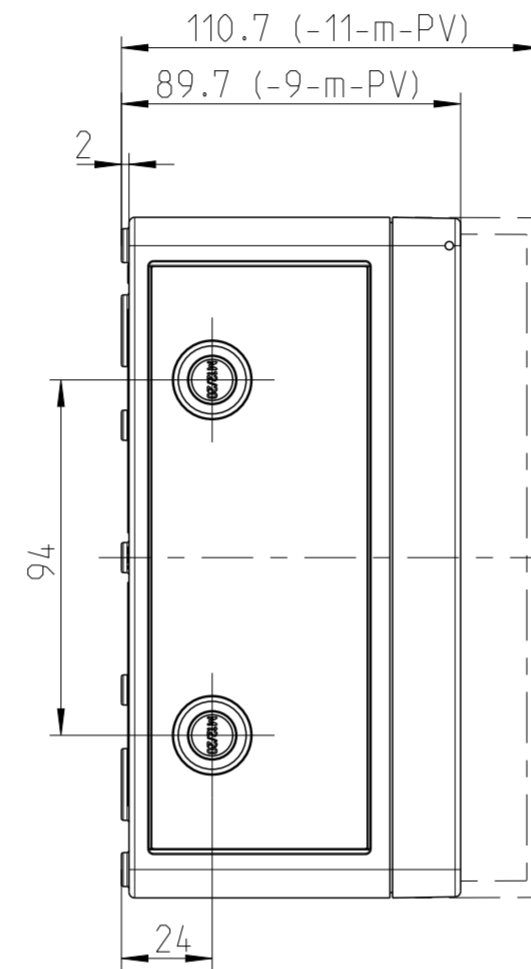
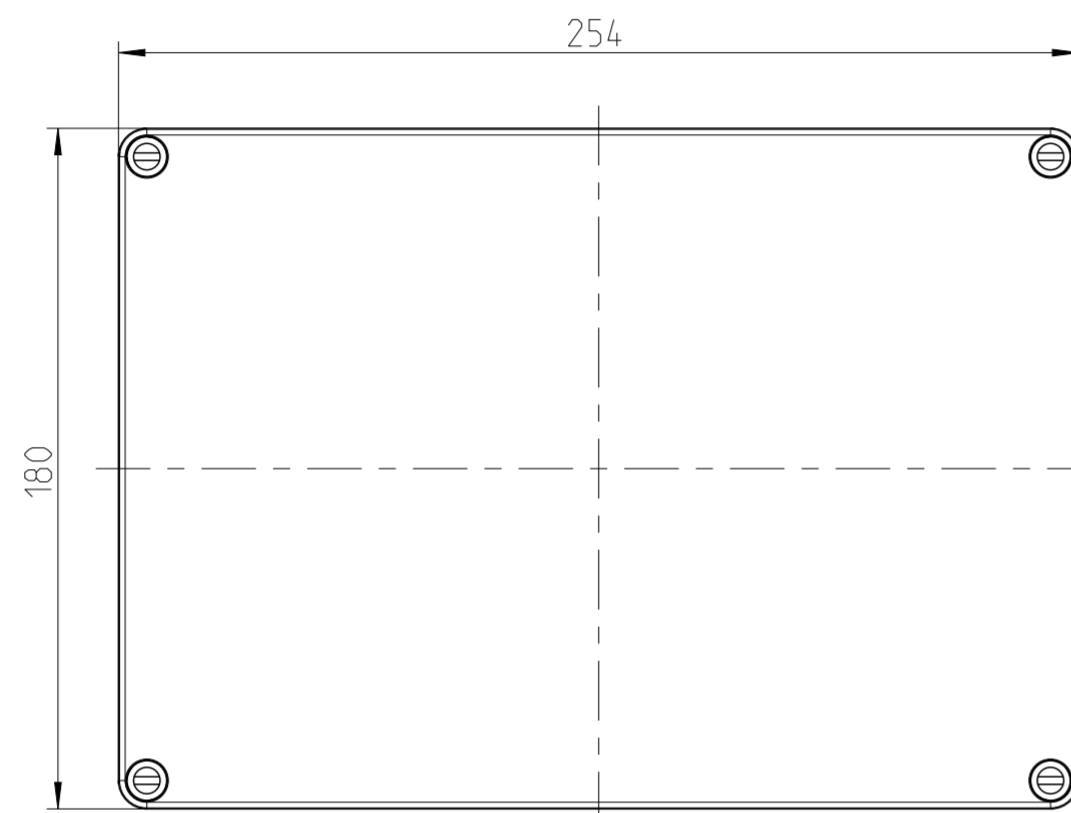
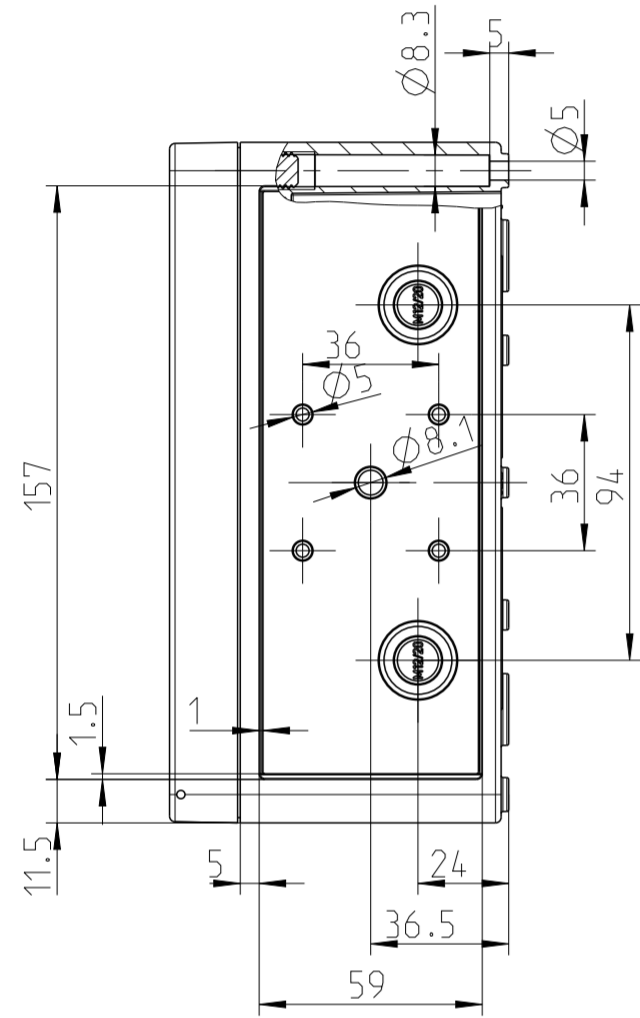
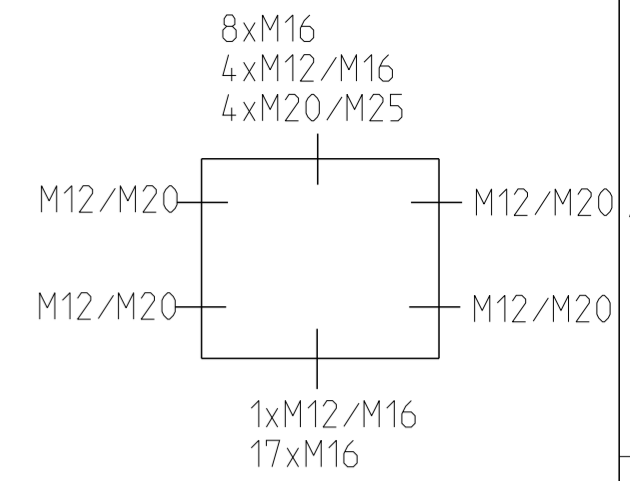
3:10



3:10



3:10



fehlende Maße können dem DXF entnommen werden
missing dimensions are provided in the DXF