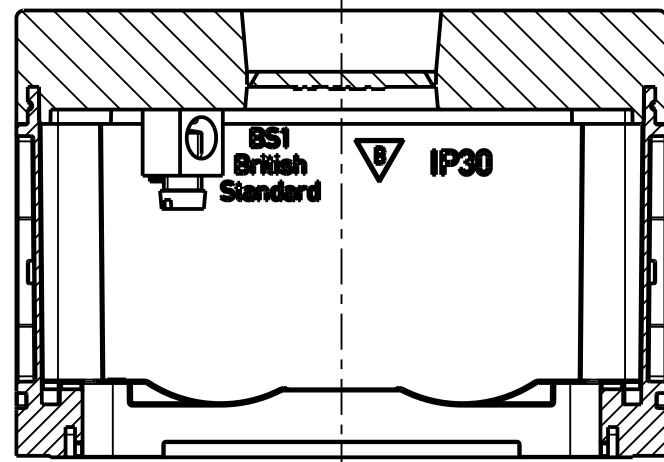
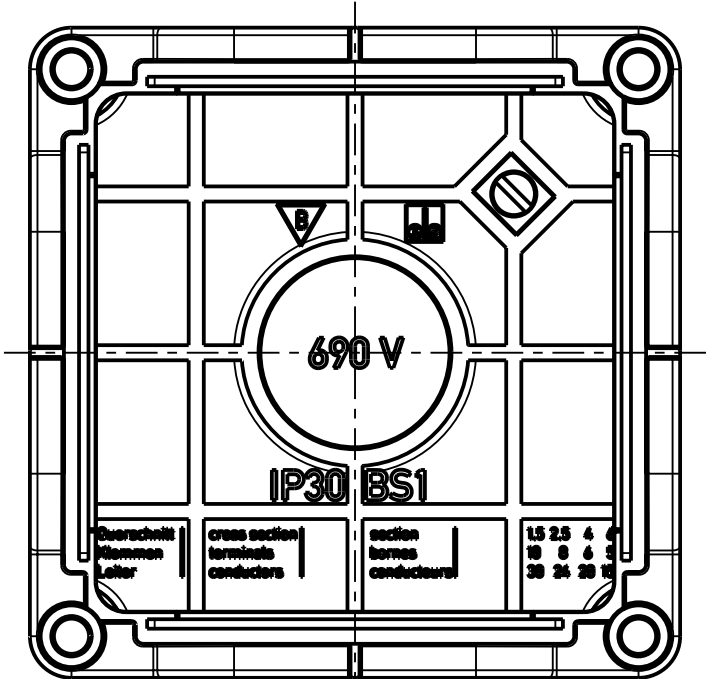
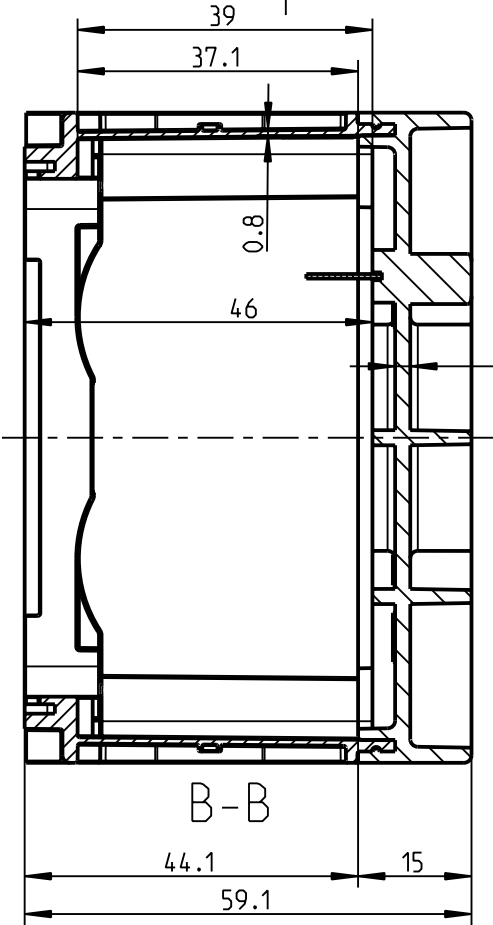
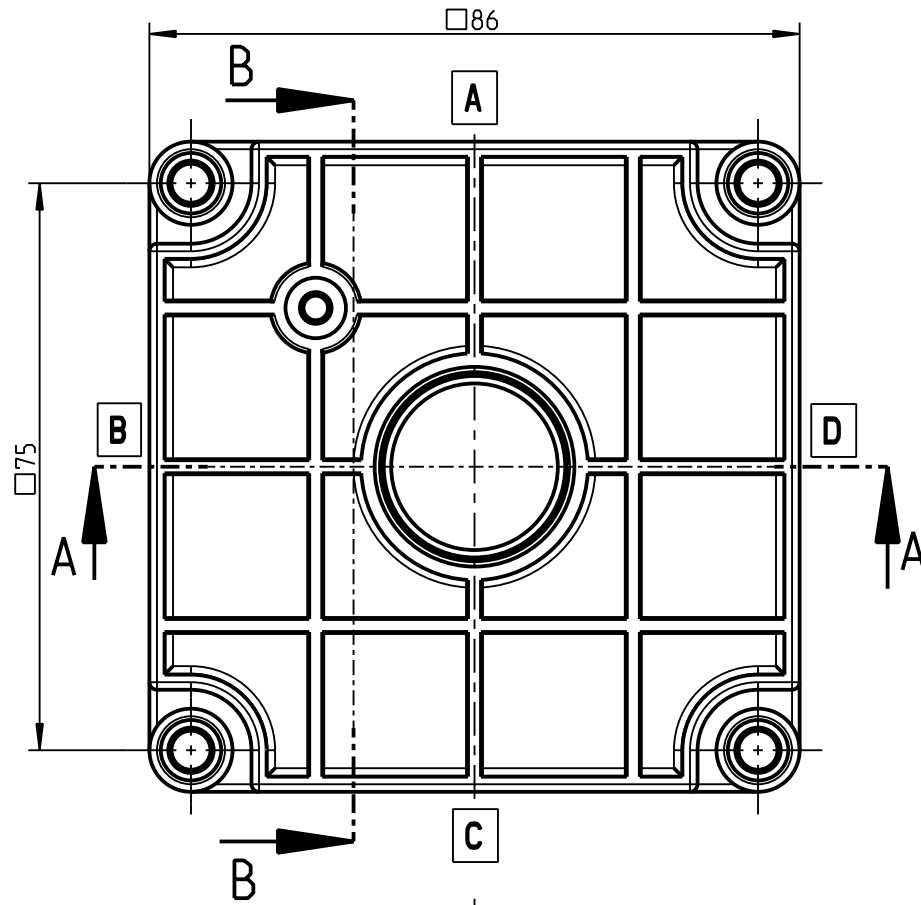
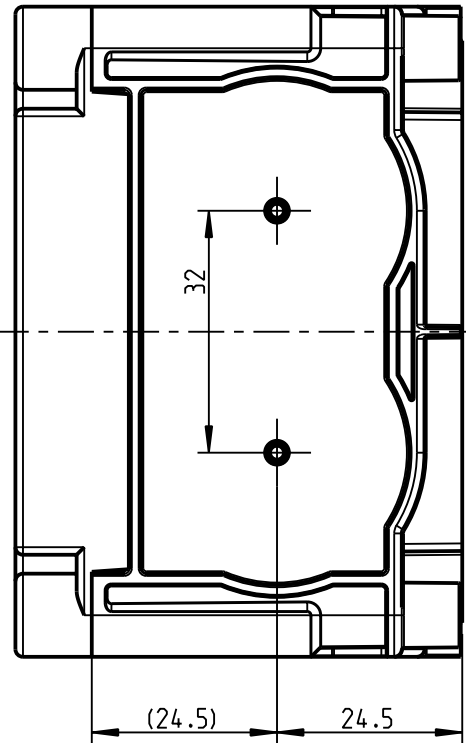
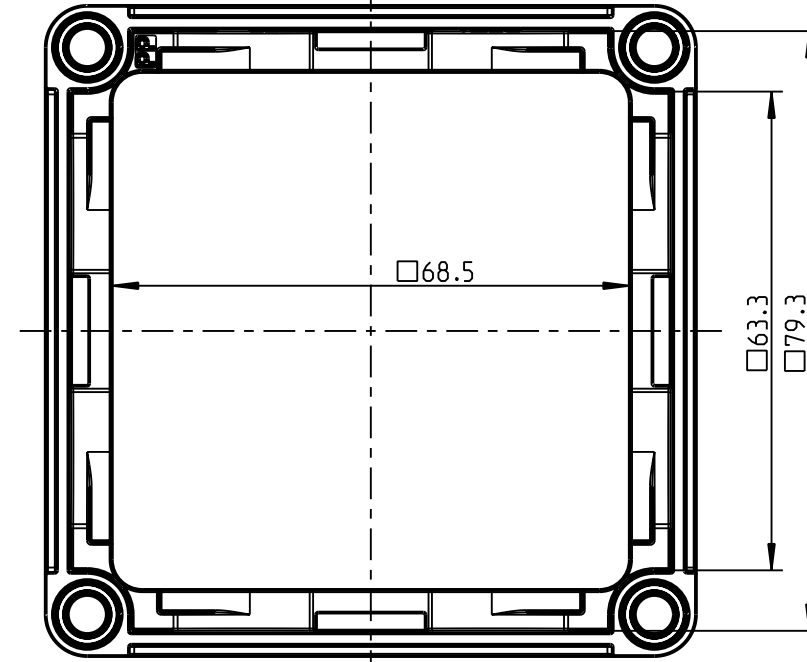


1:2



A-A

Innenansicht/ interior view



Fehlende Maße können dem DXF entnommen werden

missing dimensions are provided in the DXF

Schutzvermerk ISO 16016 beachten. Refer to protection notice ISO 16016. Maßstab: 1:1



Massblatt/ dimension sheet

Geräteeinbaudose BS1-0

M-987-901-01

A3

