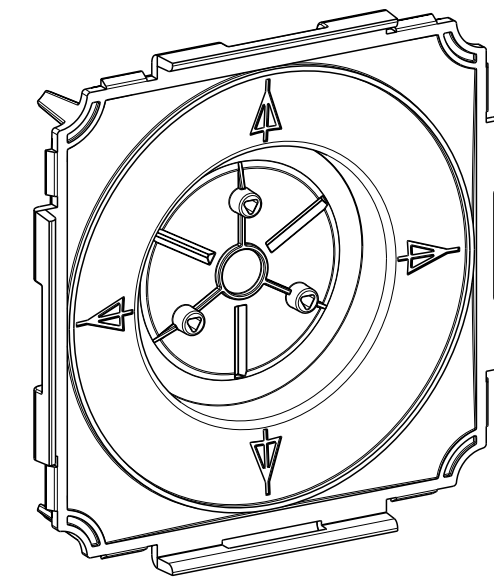
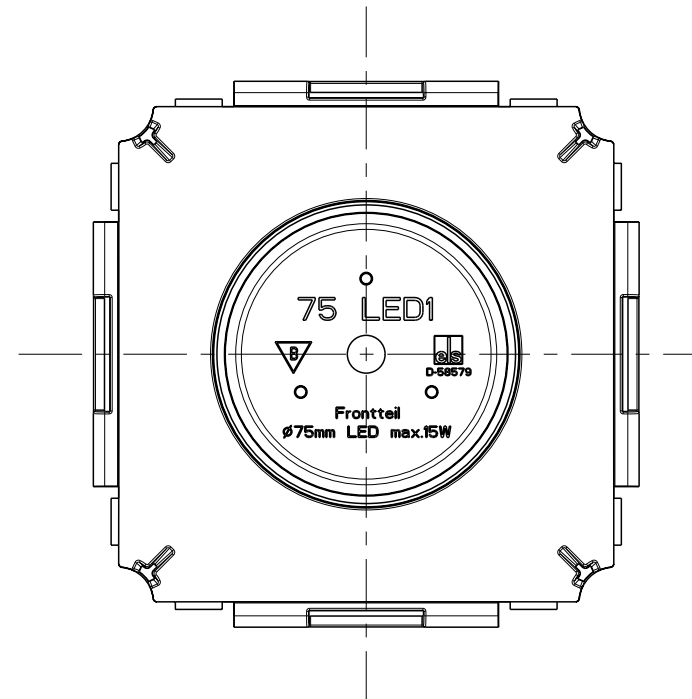
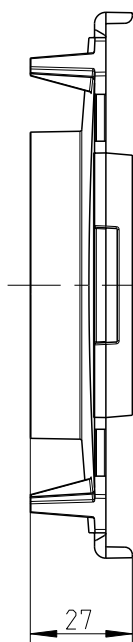
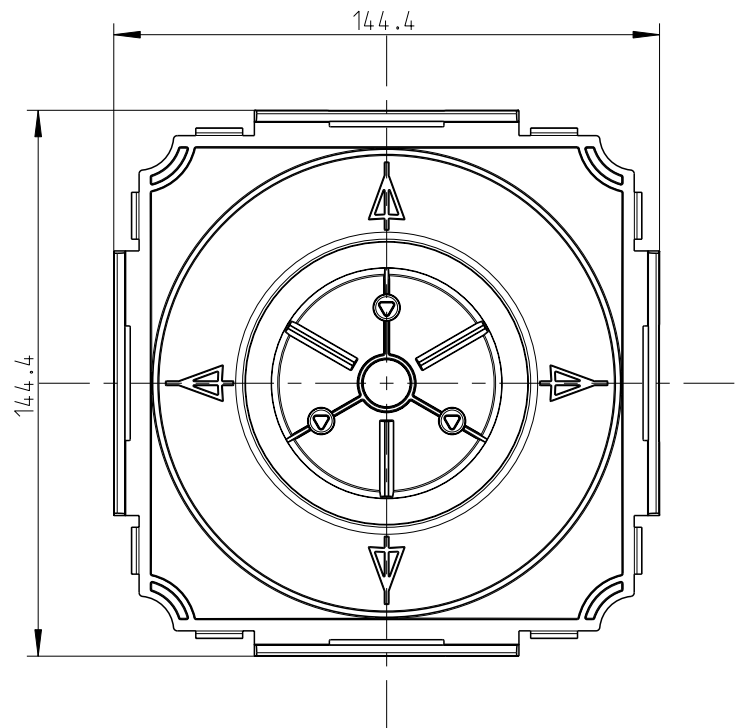
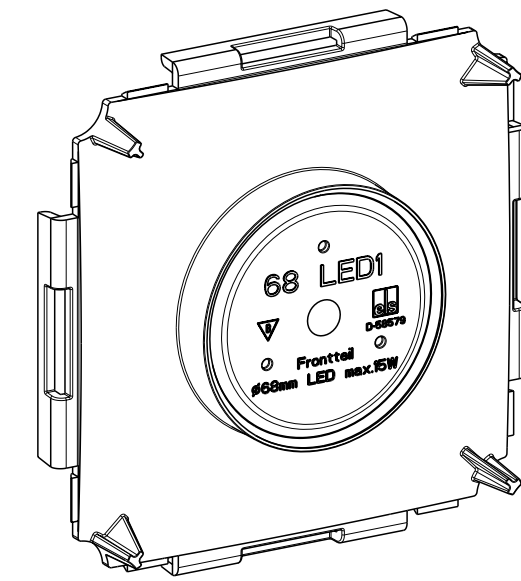
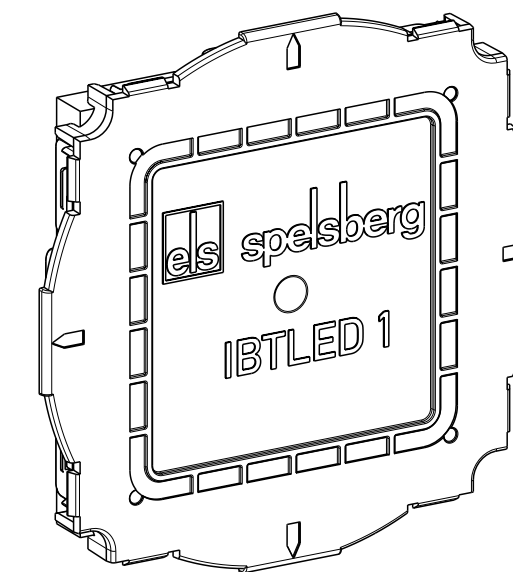
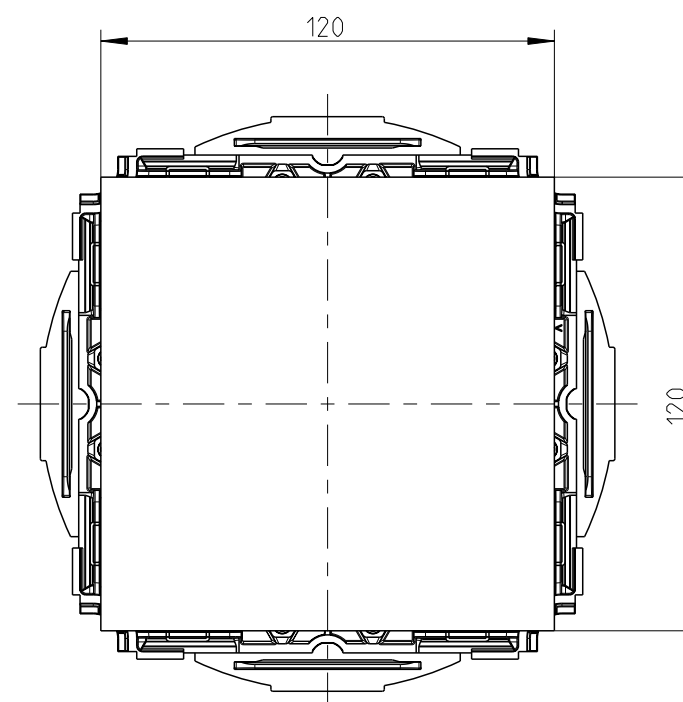
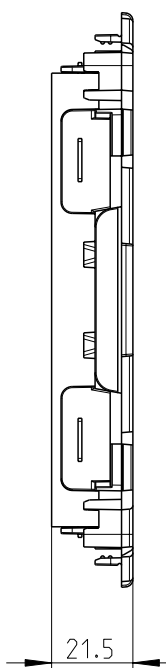
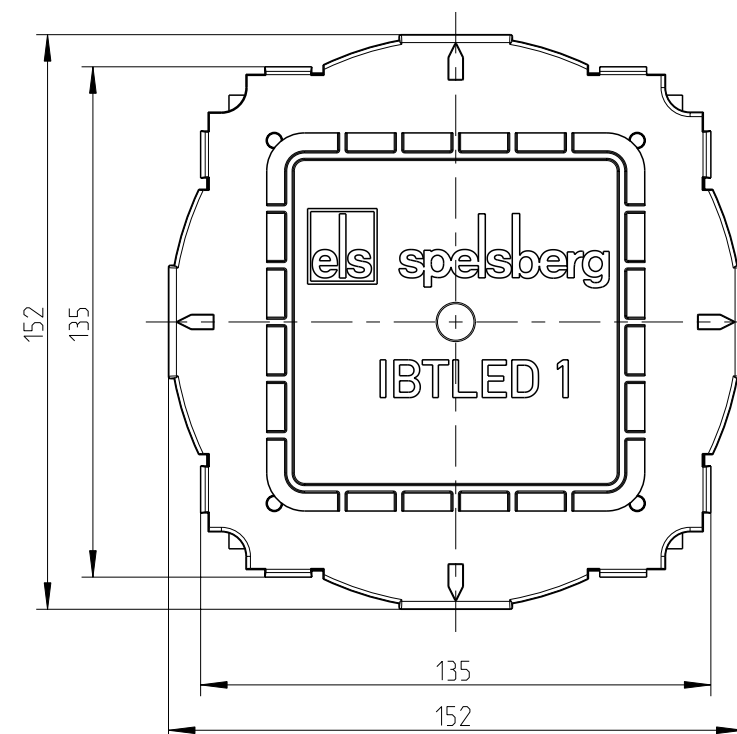
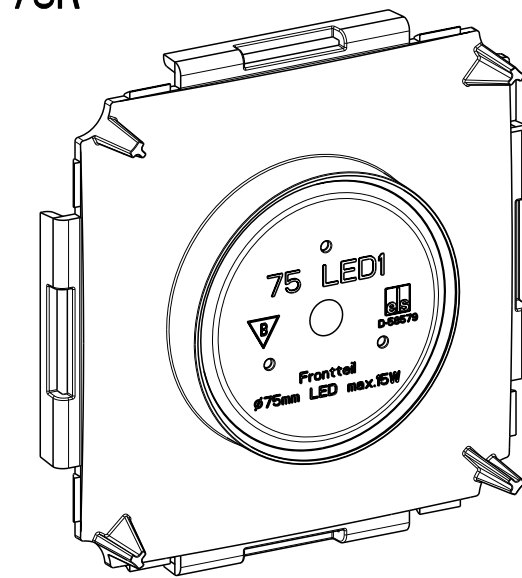


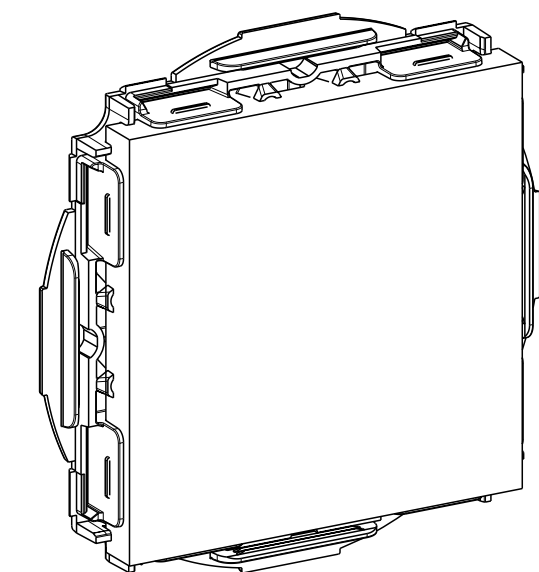
FT 68R



FT 75R



FT F1



Fehlende Maße können dem DXF entnommen werden
Missing dimensions are provided in the DXF