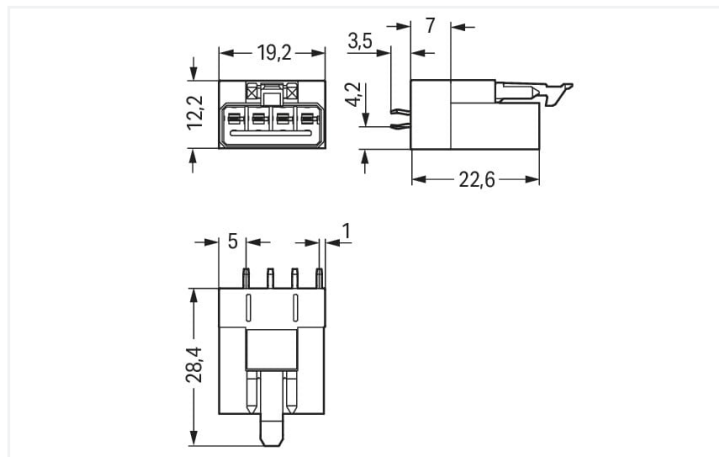
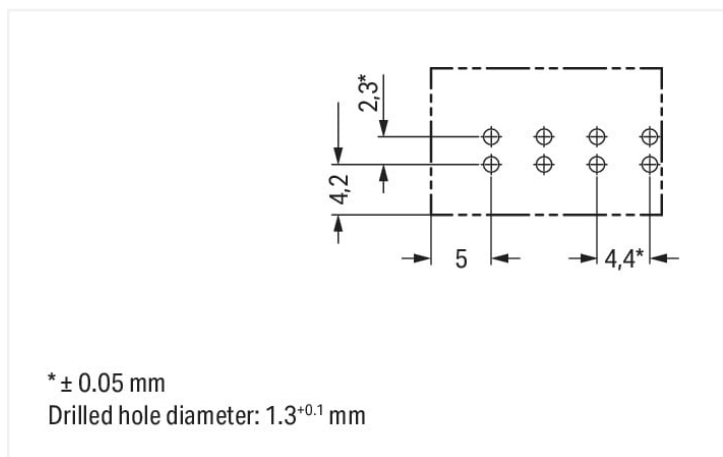




Barva: ■ Růžová



Rozměry v mm



Rozměry v mm

Male connector/plug WINSTA® MINI with protection against mismatching

The WINSTA® MINI male connector/plug rated current 16 A are compact but outstanding PCB terminal blocks. They offer convenient operation and the greatest possible flexibility for installation. Our pluggable PCB connectors give you a universal pluggable connection system for your devices that meets all the requirements for a stable device connection. The mechanical coding and color coding of the pcb connectors ensure error-free installation of the individual components – including protection against mismatching. B coding enables the WINSTA® MINI pcb connectors to be used for application control in the domains of automation, robotics, and mechanical engineering. Due to its particularly compact dimensions, our WINSTA® MINI Pluggable Connection System with Push-in CAGE CLAMP® spring pressure connection technology is very suitable in very tight spaces, i.e., for installations when very little room is available.

Lower costs through fast commissioning and elimination of service expenses – solutions from WINSTA® MINI

The WINSTA® Pluggable Connection System is ideally tailored to the strict requirements of building installation. It makes electrical installation pluggable, and consequently faster, even more reliable, and error-free. Using this pre-assembled system decreases time spent on assembly and installation errors at the construction site. Choose quality and durability – with protection against mismatching from WAGO makes the electrical installation of electrical components substantially easier.

- effective protection against mismatching
- consistent IP40 protection
- for automation controllers
- fast, secure installation

Poznámky

Varianty:	Jiné označení pólů Další verze (nebo varianty) si můžete vyžádat od oddělení prodeje společnosti WAGO nebo konfigurovat na adrese https://configurator.wago.com/ .
-----------	--

Elektrické údaje

Návrhové hodnoty dle	IEC/EN 60664-1			Ratings per IEC/EN – Notes	
Overvoltage category	III	III	II	Poznámka k jmenovitému proudu 1	13 A pro 3fáz. rozvody 10 A pro 4fáz. rozvody
Pollution degree	3	2	2		
Návrhové napětí	250 V	-	-		
Návrhové rázové napětí	4 kV	-	-		
Jmenovitý proud	16 A	-	-		

Atesty dle

	UL 1977
Jmenovité napětí dle	600 V
Jmenovitý proud dle	12 A

Všeobecné informace

Upozornění k odporu kontaktů	Vnitřní odpor cca 1 mΩ Přechodový odpor kontaktů cca 0,25 mΩ zástrčka/zásuvka
------------------------------	---

Údaje o připojení

		Připojení 1	
Celkový počet potenciálů	4	Počet pólů	4
Počet úrovní	1		

Geometrické údaje

Rozteč	4,4 mm / 0.173 palců
Šířka	19,2 mm / 0.756 palců
Výška	31,9 mm / 1.256 palců
Výška od povrchu	28,4 mm / 1.118 palců
Hloubka	12,2 mm / 0.48 palců
Délka pájecích kolíků	3,5 mm
Rozměry pájecího kontaktu	1 x 0,8 mm
Průměr vyvrtaného otvoru s tolerancí	1,3 (+0,1) mm

Mechanické údaje

Aplikace	Řídicí systémy
Kódování	B
Variabilní kódování	Ne
Značení	4 3 2 1
Potential marking	4 3 2 1
Spojovací síla konektoru	Cca 20–70 N (závisí na počtu pólů)
Přidržovací síla konektoru	Se zajištěním: > 80 N
Odpojovací síla konektoru	Bez zajištění: cca 20–70 N (závisí na počtu pólů)
Počet spojovacích cyklů	200, bez odporového zatížení 100, s odporovým zatížením $I_N = 16$ A, zkoušeno (1,5 mm ²)
Konstrukční řešení	Přímé provedení

Zásuvné připojení

Typ kontaktu (konektor)	Konektor (vidlice) / zástrčka
Konektor (typ připojení)	Na DPS
Ochrana proti chybnému zapojení	Ano
Upozornění k ochraně proti chybnému zapojení	Všechny komponenty WINSTA® jsou 100% chráněné proti chybnému zapojení při: a.) zapojování různého počtu pólů b.) zapojování v natočení o 180° c.) zapojování s bočním přesazením d.) zapojování jednoho pólu
Směr zapojení vůči desce plošných spojů	90 °
Blokovací západka	Ano
Aretace zásuvného připojení	Blokovací západka
Note on locking system	Blokovací páčky jsou z výroby namontovány na všech pevně instalovaných produktech (varianty snap-in pro svítidla nebo přístroje, všechny typy konektorů na desky plošných spojů a rozdělovačů), takže vždy dochází k zablokování připojovaných zástrček a zásuvek. Dodatečná blokovací páčka je nutná jen při „neupevněném“ spojení (zástrčka/zásuvka).

Kontakt na desku plošných spojů

Kontakt na desku plošných spojů	THT
Uspořádání pájecích kontaktů	2× pájecí kontakt / pól v řadě
Počet pájecích kontaktů na každém potenciálu	2

Údaje o materiálu

Upozornění k údajům o materiálu	Zde najdete informace o specifikaci materiálu
Barva	Růžová
Barva krytu	Šedá
Materiálová skupina	I
Izolační materiál	Polyamid (PA 66)
Třída hořlavosti podle UL94	V0
Materiál svěřacích pružin	Chromniklová pružinová ocel (CrNi)
Materiál kontaktů	Měď nebo slitina mědi; s povrchovou úpravou
Povrch kontaktů	Cín
Požární zatížení	0,077 MJ
Hmotnost	4 g

Požadavky na prostředí

Teplota pro zpracování	-5 ... +40 °C
Trvalá provozní teplota	-35 ... +85 °C
Upozornění k trvalé provozní teplotě	Izolační části pro teploty ≤ 105 °C

Obchodní údaje

Product Group	20 (Winsta)
eCl@ss 10.0	27-44-06-05
eCl@ss 9.0	27-44-06-05
ETIM 8.0	EC002560
ETIM 7.0	EC002560
PU (SPU)	50 ks
Druh balení	Box
Země původu	PL
GTIN	4050821696148
Číslo celního tarifu	85366990990

Environmental Product Compliance

RoHS Compliance Status

Compliant, No Exemption

Atesty/certifikáty

General approvals



Schválení

Schválení	Standardní	Název certifikátu
CB DEKRA Certification B.V.	IEC 61984	NL-64351
CB DEKRA Certification B.V.	EN 61984	71-112993
cURus Underwriters Laboratories Inc.	UL 1977	E45171
KEMA/KEUR DEKRA Certification B.V.	EN 60320	2148952.04

Declarations of conformity and manufacturer's declarations

Schválení

Schválení	Standardní	Název certifikátu
EU-Declaration of Confor- mity WAGO GmbH & Co. KG	-	-
UK-Declaration of Confor- mity WAGO GmbH & Co. KG	-	-

Approvals for marine applications



Schválení

Schválení	Standardní	Název certifikátu
DNV GL Det Norske Veritas, Ger- manischer Lloyd	-	TAE00001Z6
LR Lloyds Register	EN 61535	08/20047 (E2)

Ke stažení

Environmental Product Compliance

Compliance Search

Environmental Product
Compliance 890-894

CAD/CAE-Data

CAD data

2D/3D Models 890-894



CAE data

ZUKEN Portal 890-894

