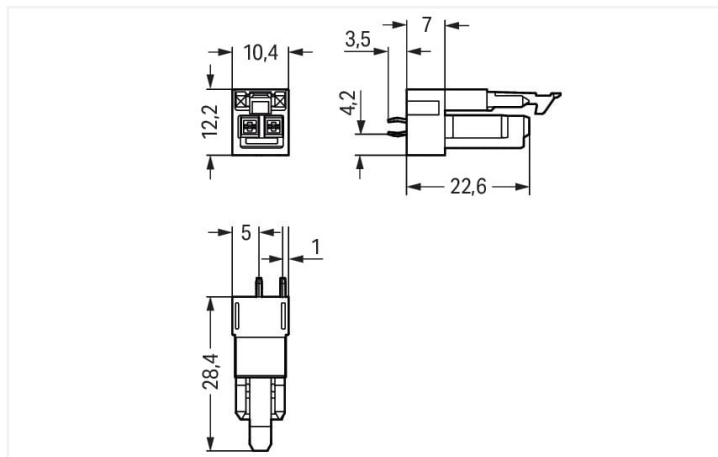
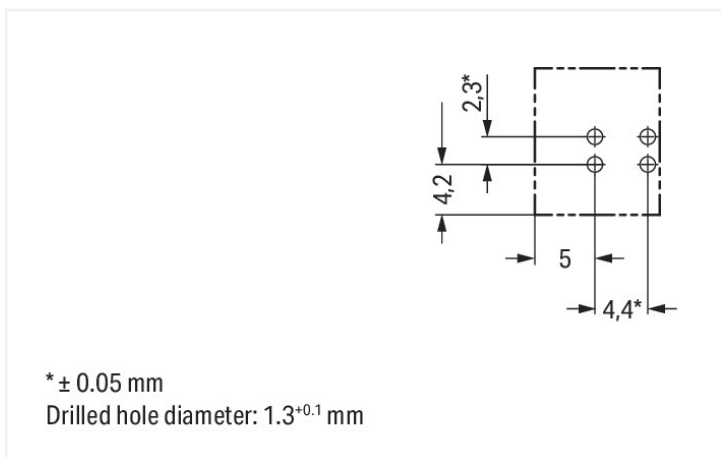




Barva: ■ Černá



Rozměry v mm



Rozměry v mm

#### Female connector/socket WINSTA® MINI 2-pole

The WINSTA® MINI female connector/socket with locking latch offers very secure handling to support control and drive technology tasks. Our extensive number of pluggable PCB connectors with different insertion directions and operating variants offers you the right solution for your application at all times. For greater security in electrical installations, the pcb connectors is provided with mechanical protection against mismatching. The WINSTA® MINI pcb connectors with A coding in white or black is normally used for general mains applications in power distribution. Due to its particularly compact dimensions, our WINSTA® MINI Pluggable Connection System with Push-in CAGE CLAMP® spring pressure connection technology is specifically suitable in very restricted spaces, i.e., for installations when very little room is available.

WINSTA® MINI solutions for your electrical installation – protected against mismatching and maintenance-free

The WINSTA® Pluggable Connection System allows pluggable electrical installation. This saves time, lowers costs, and reduces the need for servicing. Take advantage of the pluggable version of our maintenance-free spring pressure connection technology too! Plan your installation with with protection against mismatching from WAGO.

- pcb connectors with protection against mismatching
- consistent IP40 protection
- with A coding for use in many general mains applications
- convenient installation and commissioning

## Elektrické údaje

Návrhové hodnoty dle	IEC/EN 60664-1			Atesty dle	UL 1977
Overvoltage category	III	III	II	Jmenovité napětí dle	600 V
Pollution degree	3	2	2	Jmenovitý proud dle	14 A
Návrhové napětí	250 V	-	-		
Návrhové rázové napětí	4 kV	-	-		
Jmenovitý proud	16 A	-	-		

## Všeobecné informace

Upozornění k odporu kontaktů	Vnitřní odpor cca 1 mΩ Přechodový odpor kontaktů cca 0,25 mΩ zástrčka/zásuvka
------------------------------	---

## Údaje o připojení

Celkový počet potenciálů	2	<b>Připojení 1</b>	
Počet úrovní	1	Počet pólů	2

## Geometrické údaje

Rozteč	4,4 mm / 0.173 palců
Šířka	10,4 mm / 0.41 palců
Výška	31,9 mm / 1.256 palců
Výška od povrchu	28,4 mm / 1.118 palců
Hloubka	12,2 mm / 0.48 palců
Délka pájecích kolíků	3,5 mm
Rozměry pájecího kontaktu	1 x 0,8 mm
Průměr vyvrtaného otvoru s tolerancí	1,3 (+0,1) mm

## Mechanické údaje

Aplikace	Všeobecné použití v sítích
Kódování	A
Variabilní kódování	Ne
Značení	L N
Potential marking	L N
Spojovací síla konektoru	Cca 20–70 N (závisí na počtu pólů)
Přidržovací síla konektoru	Se zajištěním: > 80 N
Odpojovací síla konektoru	Bez zajištění: cca 20–70 N (závisí na počtu pólů)
Počet spojovacích cyklů	200, bez odporového zatížení
Konstrukční řešení	Přímé provedení

## Zásuvné připojení

Typ kontaktu (konektor)	Konektor (zásuvka) / zdířka
Konektor (typ připojení)	Na DPS
Ochrana proti chybnému zapojení	Ano
Upozornění k ochraně proti chybnému zapojení	Všechny komponenty WINSTA® jsou 100% chráněné proti chybnému zapojení při: a.) zapojování různého počtu pólů b.) zapojování v natočení o 180° c.) zapojování s bočním přesazením d.) zapojování jednoho pólu
Směr zapojení vůči desce plošných spojů	90 °
Blokovací západka	Ano
Aretace zásuvného připojení	Blokovací západka

## Zásuvné připojení

Note on locking system

Blokovací páčky jsou z výroby namontovány na všech pevně instalovaných produktech (varianty snap-in pro svítidla nebo přístroje, všechny typy konektorů na desky plošných spojů a rozdělovačů), takže vždy dochází k zablokování připojovaných zástrček a zásuvek. Dodatečná blokovací páčka je nutná jen při „neupevněném“ spojení (zástrčka/zásuvka).

## Kontakt na desku plošných spojů

Kontakt na desku plošných spojů	THT
Uspořádání pájecích kontaktů	2× pájecí kontakt / pól v řadě
Počet pájecích kontaktů na každém potenciálu	2

## Údaje o materiálu

Upozornění k údajům o materiálu

[Zde najdete informace o specifikaci materiálu](#)

Barva	Černá
Barva krytu	Šedá
Materiálová skupina	I
Izolační materiál	Polyamid (PA 66)
Třída hořlavosti podle UL94	V0
Materiál svěřacích pružin	Chromniklová pružinová ocel (CrNi)
Materiál kontaktů	Měď nebo slitina mědi; s povrchovou úpravou
Povrch kontaktů	Cín
Požární zatížení	0,048 MJ
Hmotnost	2,5 g

## Požadavky na prostředí

Teplota pro zpracování	-5 ... +40 °C
Trvalá provozní teplota	-35 ... +85 °C
Upozornění k trvalé provozní teplotě	Izolační části pro teploty ≤ 105 °C

## Obchodní údaje

Product Group	20 (Winsta)
eCl@ss 10.0	27-44-06-05
eCl@ss 9.0	27-44-06-05
ETIM 8.0	EC002560
ETIM 7.0	EC002560
PU (SPU)	100 ks
Druh balení	Box
Země původu	PL
GTIN	4045454544829
Číslo celního tarifu	85366990990

## Environmental Product Compliance

RoHS Compliance Status	Compliant, No Exemption
------------------------	-------------------------

## Atesty/certifikáty

## General approvals



Schválení	Standardní	Název certifikátu
CCA DEKRA Certification B.V.	EN 61535	71-123231
CCA DEKRA Certification B.V.	IEC 61535	NL-85020
cURus Underwriters Laboratories Inc.	UL 1977	E45171

## Declarations of conformity and manufacturer's declarations

## Schválení Standardní Název certifikátu

EU-Declaration of Confor-  
mity  
WAGO GmbH & Co. KG

-

-

UK-Declaration of Confor-  
mity  
WAGO GmbH & Co. KG

-

-

## Approvals for marine applications



Schválení	Standardní	Název certifikátu
ABS American Bureau of Ship- ping	Steel Vessel Rules	19-HG1869855-PDA
DNV GL Det Norske Veritas, Ger- manischer Lloyd	-	TAE00001Z6
LR Lloyds Register	EN 61535	08/20047 (E2)

## Ke stažení

## Environmental Product Compliance

## Compliance Search

Environmental Product  
Compliance 890-802



## CAD/CAE-Data

## CAD data

2D/3D Models 890-802



## CAE data

ZUKEN Portal 890-802



## PCB Design

Symbol and Footprint  
via SamacSys 890-802



Symbol and Footprint  
via Ultra Librarian  
890-802



Změny vyhrazeny. Berte prosím na vědomí také informace z produktové dokumentace!

Aktuální adresy najdete na: [www.wago.com](http://www.wago.com)