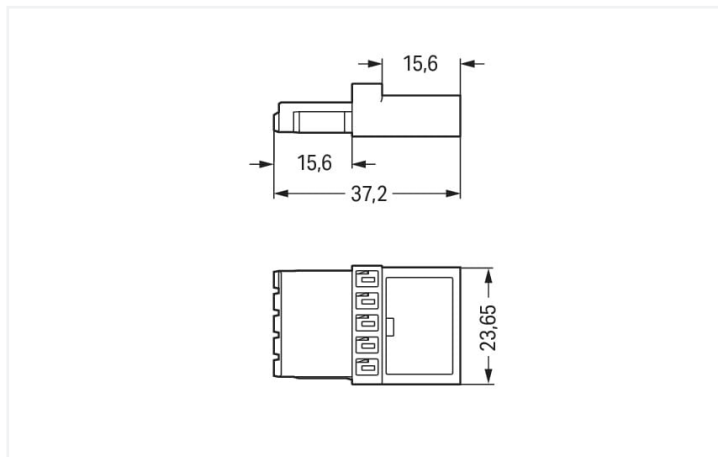


Barva: ■ Modrá



Rozměry v mm

### Distribution connector *WINSTA*® MINI with protection type IP20

The *WINSTA*® MINI distribution connector with protection type IP20 is the pluggable solution for your use in control cabinets, for lighting connections or on PCBs. WAGO pluggable installation connectors are used when requirements repeat or are distributed on a specific grid, for example for installing grid lighting or flush-mount lighting. For greater security in electrical installations, the pluggable installation connector is equipped with mechanical protection against mismatching. Regulated lighting, as implemented in the DALI standard, for example, is the main use of *WINSTA*® MINI pluggable installation connectors with I coding. If only limited space is available, our smallest pluggable connection system, *WINSTA*® MINI, conveniently displays its advantages. It is very compact, and, with Push-in CAGE CLAMP® spring pressure connection technology, it additionally can be installed quickly, since the installation is low-maintenance and can be performed without screw connections.

*WINSTA*® MINI solutions for your electrical installation – protected against mismatching and maintenance-free

The *WINSTA*® Pluggable Connection System allows pluggable electrical installation. This saves time, lowers costs, and reduces the need for servicing. Take advantage of the pluggable version of our maintenance-free spring pressure connection technology too! Plan your installation with with locking lever from WAGO.

- effective protection against mismatching
- consistent IP40 protection
- for lighting management
- exact dimensions
- convenient installation and commissioning

### Poznámky

Upozornění

Při přímém propojování dvou světel pomocí spojky je nejméně na jedné straně nutný konektor snap-in **bez** blokovací západky.

### Elektrické údaje

Návrhové hodnoty dle	IEC/EN 60664-1		
Overvoltage category	III	III	II
Pollution degree	3	2	2
Návrhové napětí	400 V	-	-
Návrhové rázové napětí	6 kV	-	-
Jmenovitý proud	16 A	-	-

Atesty dle	UL 1977
Jmenovité napětí dle	600 V
Jmenovitý proud dle	12 A

### Všeobecné informace

Upozornění k odporu kontaktů	Vnitřní odpor cca 1 mΩ Přechodový odpor kontaktů cca 0,25 mΩ zástrčka/zásuvka
------------------------------	---

### Údaje o připojení

Celkový počet potenciálů	5	<b>Připojení 1</b>	
		Počet pólů	5

### Geometrické údaje

Rozteč	4,4 mm / 0.173 palců
Šířka	23,65 mm / 0.931 palců
Výška	10,5 mm / 0.413 palců
Hloubka	37,2 mm / 1.465 palců

### Mechanické údaje

Aplikace	DALI, Lighting Management
Kódování	I
Variabilní kódování	Ne
Značení	Bez potisku
Spojovací síla konektoru	Cca 20–70 N (závisí na počtu pólů)
Přidržovací síla konektoru	Se zajištěním: > 80 N
Odpojovací síla konektoru	Bez zajištění: cca 20–70 N (závisí na počtu pólů)
Počet spojovacích cyklů	200, bez odporového zatížení
Typ rozdělovače	Spojka
Třída ochrany	IP20; IP40 v zapojeném stavu

### Zásuvné připojení

Ochrana proti chybnému zapojení	Ano
Upozornění k ochraně proti chybnému zapojení	Všechny komponenty <i>WINSTA</i> ® jsou 100% chráněné proti chybnému zapojení při: a.) zapojování různého počtu pólů b.) zapojování v natočení o 180° c.) zapojování s bočním přesazením d.) zapojování jednoho pólu
Blokovací západka	Ano
Aretace zásuvného připojení	Blokovací západka
Note on locking system	Blokovací páčky jsou z výroby namontovány na všech pevně instalovaných produktech (varianty snap-in pro svítidla nebo přístroje, všechny typy konektorů na desky plošných spojů a rozdělovačů), takže vždy dochází k zablokování připojovaných zástrček a zásuvek. Dodatečná blokovací páčka je nutná jen při „neupevněném“ spojení (zástrčka/zásuvka).

### Údaje o materiálu

Upozornění k údajům o materiálu	<a href="#">Zde najdete informace o specifikaci materiálu</a>
Barva	Modrá
Izolační materiál	Polyamid (PA 66)
Třída hořlavosti podle UL94	V0
Materiál kontaktů	Měď nebo slitina mědi; s povrchovou úpravou
Povrch kontaktů	Cín
Požární zatížení	0,093 MJ
Hmotnost	5,7 g

### Požadavky na prostředí

Teplota pro zpracování	-5 ... +40 °C
Trvalá provozní teplota	-35 ... +85 °C
Upozornění k trvalé provozní teplotě	Izolační části pro teploty ≤ 105 °C

### Obchodní údaje

Product Group	20 (Winsta)
eCl@ss 10.0	27-44-06-03
eCl@ss 9.0	27-44-06-03
ETIM 8.0	EC002567
ETIM 7.0	EC002567
PU (SPU)	50 ks
Druh balení	Box
Země původu	PL
GTIN	4050821295440
Číslo celního tarifu	85366990990

### Environmental Product Compliance

RoHS Compliance Status	Compliant, No Exemption
------------------------	-------------------------

### Atesty/certifikáty

#### General approvals



Schválení	Standardní	Název certifikátu
CCA DEKRA Certification B.V.	EN 61535	71-123231
CCA DEKRA Certification B.V.	IEC 61535	NL-85020
cURus Underwriters Laboratories Inc.	UL 1977	E45171

#### Declarations of conformity and manufacturer's declarations

Schválení	Standardní	Název certifikátu
EU-Declaration of Conformity WAGO GmbH & Co. KG	-	-
UK-Declaration of Conformity WAGO GmbH & Co. KG	-	-

### Approvals for marine applications



Schválení	Standardní	Název certifikátu
ABS American Bureau of Shipping	Steel Vessel Rules	19-HG1869855-PDA
DNV GL Det Norske Veritas, Germanischer Lloyd	-	TAE00001Z6
LR Lloyds Register	EN 61535	08/20047 (E2)

## Ke stažení



## Environmental Product Compliance

## Compliance Search

Environmental Product  
Compliance 890-619

## Documentation

## Bid Text

890-619	19.02.2019	xml 2.71 KB	
890-619	30.11.2018	doc 23.00 KB	

## CAD/CAE-Data

## CAD data

2D/3D Models 890-619



## CAE data

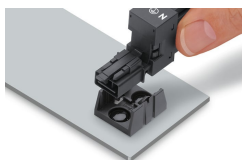
WSCAD Universe  
890-619

ZUKEN Portal 890-619



## Pokyny k instalaci

## Instalace



Upevněte montážní desku pomocí kolíků.