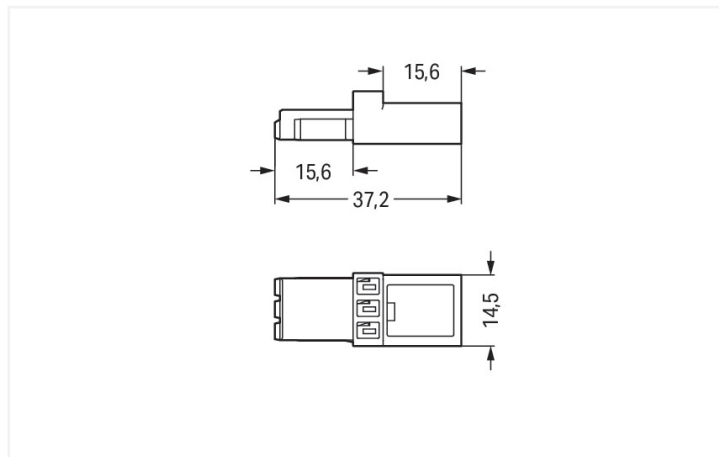




Barva: ■ Černá



Rozměry v mm

Distribution connector *WINSTA*® MINI with protection type IP20

For power and signal transmission: The *WINSTA*® MINI distribution connector with locking latch. The pluggable installation connectors with spring pressure connection technology function completely without screw connections. They allow flexible, error-free installation in a large number of possible uses. The coding options reduce installation errors, allowing fast, maintenance-free wiring of all components. The *WINSTA*® MINI pluggable installation connector with A coding in black or white is usually used for general mains applications in power distribution. *WINSTA*® MINI is our response to the trend toward miniaturisation. Our smallest pluggable connection system is primarily suited for lights, for example, since as a result of LED technology; due to complex systems, these offer much less space for the connection technology.

Lower costs through fast commissioning and elimination of service expenses – solutions from *WINSTA*® MINI

The *WINSTA*® Pluggable Connection System allows pluggable electrical installation. This significantly reduces the need for servicing and lowers costs. Now you can also cut installation expenses without compromising quality and safety: with locking lever eliminates the need for servicing and prevents unnecessary downtime.

- pluggable installation connectors with protection against mismatching
- easy tool-free operation, a wide range of coding options
- with A coding for use in a large number of general mains applications
- flexible installation to save space
- rapid, structured electrical installation

## Poznámky

## Upozornění

Při přímém propojování dvou svítidel pomocí spojky je nejméně na jedné straně nutný konektor snap-in **bez** blokovací západky.

## Elektrické údaje

Návrhové hodnoty dle	IEC/EN 60664-1		
Overvoltage category	III	III	II
Pollution degree	3	2	2
Návrhové napětí	250 V	-	-
Návrhové rázové napětí	4 kV	-	-
Jmenovitý proud	16 A	-	-

## Atesty dle

Jmenovité napětí dle  
Jmenovitý proud dle

## UL 1977

600 V  
14 A

### Všeobecné informace

Upozornění k odporu kontaktů	Vnitřní odpor cca 1 mΩ Přechodový odpor kontaktů cca 0,25 mΩ zástrčka/zásuvka
------------------------------	---

### Údaje o připojení

Celkový počet potenciálů	3	<b>Připojení 1</b>	
		Počet pólů	3

### Geometrické údaje

Rozteč	4,4 mm / 0.173 palců
Šířka	14,5 mm / 0.571 palců
Výška	10,5 mm / 0.413 palců
Hloubka	37,2 mm / 1.465 palců

### Mechanické údaje

Aplikace	Všeobecné použití v sítích
Kódování	A
Variabilní kódování	Ne
Značení	Bez potisku
Spojovací síla konektoru	Cca 20–70 N (závisí na počtu pólů)
Přidržovací síla konektoru	Se zajištěním: > 80 N
Odpojovací síla konektoru	Bez zajištění: cca 20–70 N (závisí na počtu pólů)
Počet spojovacích cyklů	200, bez odporového zatížení
Typ rozdělovače	Spojka
Třída ochrany	IP20; IP40 v zapojeném stavu

### Zásuvné připojení

Ochrana proti chybnému zapojení	Ano
Upozornění k ochraně proti chybnému zapojení	Všechny komponenty <i>WINSTA</i> ® jsou 100% chráněné proti chybnému zapojení při: a.) zapojování různého počtu pólů b.) zapojování v natočení o 180° c.) zapojování s bočním přesazením d.) zapojování jednoho pólu
Blokovací západka	Ano
Aretace zásuvného připojení	Blokovací západka
Note on locking system	Blokovací páčky jsou z výroby namontovány na všech pevně instalovaných produktech (varianty snap-in pro svítidla nebo přístroje, všechny typy konektorů na desky plošných spojů a rozdělovačů), takže vždy dochází k zablokování připojovaných zástrček a zásuvek. Dodatečná blokovací páčka je nutná jen při „neupevněném“ spojení (zástrčka/zásuvka).

### Údaje o materiálu

Upozornění k údajům o materiálu	<a href="#">Zde najdete informace o specifikaci materiálu</a>
Barva	Černá
Izolační materiál	Polyamid (PA 66)
Třída hořlavosti podle UL94	V0
Materiál kontaktů	Měď nebo slitina mědi; s povrchovou úpravou
Povrch kontaktů	Cín
Požární zatížení	0,059 MJ
Hmotnost	3,5 g

### Požadavky na prostředí

Teplota pro zpracování	-5 ... +40 °C
Trvalá provozní teplota	-35 ... +85 °C
Upozornění k trvalé provozní teplotě	Izolační části pro teploty ≤ 105 °C

### Obchodní údaje

Product Group	20 (Winsta)
eCl@ss 10.0	27-44-06-03
eCl@ss 9.0	27-44-06-03
ETIM 8.0	EC002567
ETIM 7.0	EC002567
PU (SPU)	50 ks
Druh balení	Box
Země původu	PL
GTIN	4050821295426
Číslo celního tarifu	85366990990

### Environmental Product Compliance

RoHS Compliance Status	Compliant, No Exemption
------------------------	-------------------------

### Atesty/certifikáty

#### General approvals



Schválení	Standardní	Název certifikátu
CCA DEKRA Certification B.V.	EN 61535	71-123231
CCA DEKRA Certification B.V.	IEC 61535	NL-85020
cURus Underwriters Laboratories Inc.	UL 1977	E45171

#### Declarations of conformity and manufacturer's declarations

Schválení	Standardní	Název certifikátu
EU-Declaration of Conformity WAGO GmbH & Co. KG	-	-
UK-Declaration of Conformity WAGO GmbH & Co. KG	-	-

### Approvals for marine applications



Schválení	Standardní	Název certifikátu
ABS American Bureau of Shipping	Steel Vessel Rules	19-HG1869855-PDA
DNV GL Det Norske Veritas, Germanischer Lloyd	-	TAE00001Z6

## Ke stažení



## Environmental Product Compliance

## Compliance Search

Environmental Product  
Compliance 890-603

## Documentation

## Bid Text

890-603	19.02.2019	xml 2.71 KB	
890-603	30.11.2018	doc 23.00 KB	

## CAD/CAE-Data

## CAD data

2D/3D Models 890-603



## CAE data

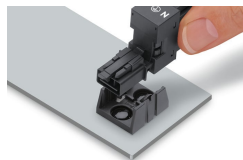
WSCAD Universe  
890-603

ZUKEN Portal 890-603



## Pokyny k instalaci

## Instalace



Upevněte montážní desku pomocí kolíků.