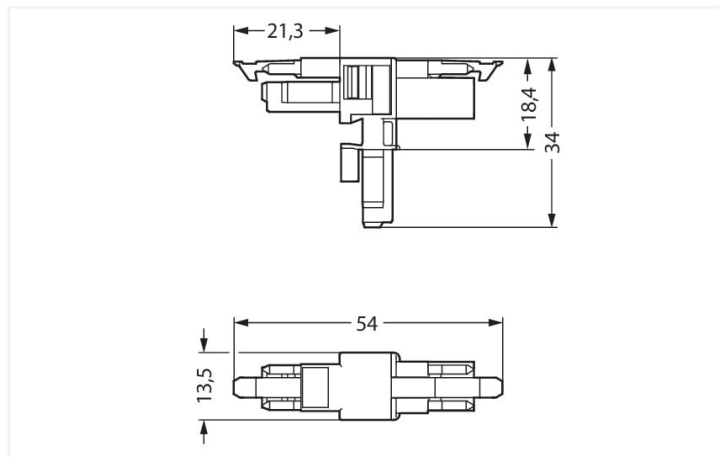


Barva: ■ Světle zelená



Rozměry v mm

Distribution connector *WINSTA*® MINI rated current 16 A

Use effective pluggable connections instead of laborious screw connections: With the *WINSTA*® MINI distribution connector with locking latch. On PCBs, in control cabinets or for connecting lights – pluggable installation connectors from WAGO allow you to make connections according to many different requirements in seconds. For greater security in electrical installations, the pluggable installation connector is provided with mechanical protection against mismatching. B coding enables the *WINSTA*® MINI pluggable installation connectors to be used for control in applications in the domains of automation, mechanical engineering and robotics. Due to its particularly compact dimensions, our *WINSTA*® MINI Pluggable Connection System with Push-in CAGE CLAMP® spring pressure connection technology is very suitable in very tight spaces, i.e., for connections when very little room is available.

Push-in CAGE CLAMP® spring pressure connection technology – pluggable installation instead of laborious screw connections!

The *WINSTA*® Pluggable Connection System is perfectly tailored to the very strict requirements of building installation. It makes electrical installation pluggable, and consequently faster, more reliable, and error-free. Use of this pre-assembled system decreases assembly times and installation errors at the construction site. Now you can also reduce installation expenses without compromising safety and quality: The *WINSTA*® MINI pluggable installation connector with marking reduces the need for servicing and prevents unnecessary downtime.

- pluggable installation connectors with protection against mismatching
- easy tool-free operation, a wide range of coding options
- with B coding for controllers, for example lighting fixtures and sun blinds
- custom-engineered solutions
- convenient installation and commissioning

## Poznámky

Varianty:

Jiné označení pólů

Další verze (nebo varianty) si můžete vyžádat od oddělení prodeje společnosti WAGO nebo konfigurovat na adrese <https://configurator.wago.com/>.

## Elektrické údaje

Návrhové hodnoty dle	IEC/EN 60664-1		
Overvoltage category	III	III	II
Pollution degree	3	2	2
Návrhové napětí	250 V	-	-
Návrhové rázové napětí	4 kV	-	-
Jmenovitý proud	16 A	-	-

Atesty dle	UL 1977
Jmenovité napětí dle	600 V
Jmenovitý proud dle	14 A

### Všeobecné informace

Upozornění k odporu kontaktů	Vnitřní odpor cca 1 mΩ Přechodový odpor kontaktů cca 0,25 mΩ zástrčka/zásuvka
------------------------------	---

### Údaje o připojení

Celkový počet potenciálů	2	<b>Připojení 1</b>	
		Počet pólů	2

### Geometrické údaje

Rozteč	4,4 mm / 0.173 palců
Šířka	13,5 mm / 0.531 palců
Výška	34 mm / 1.339 palců
Hloubka	54 mm / 2.122 palců

### Mechanické údaje

Aplikace	Řídicí systémy
Kódování	B
Variabilní kódování	Ne
Značení	1 2
Potential marking	1 2
Spojovací síla konektoru	Cca 20–70 N (závisí na počtu pólů)
Přidržovací síla konektoru	Se zajištěním: > 80 N
Odpojovací síla konektoru	Bez zajištění: cca 20–70 N (závisí na počtu pólů)
Počet spojovacích cyklů	200, bez odporového zatížení
Typ rozdělovače	Rozdělovač T
Třída ochrany	IP20; IP40 v zapojeném stavu

### Zásuvné připojení

Ochrana proti chybnému zapojení	Ano
Upozornění k ochraně proti chybnému zapojení	Všechny komponenty WINSTA® jsou 100% chráněné proti chybnému zapojení při: a.) zapojování různého počtu pólů b.) zapojování v natočení o 180° c.) zapojování s bočním přesazením d.) zapojování jednoho pólu
Blokovací západka	Ano
Aretace zásuvného připojení	Blokovací západka
Note on locking system	Blokovací páčky jsou z výroby namontovány na všech pevně instalovaných produktech (varianty snap-in pro svítidla nebo přístroje, všechny typy konektorů na desky plošných spojů a rozdělovačů), takže vždy dochází k zablokování připojovaných zástrček a zásuvek. Dodatečná blokovací páčka je nutná jen při „neupevněném“ spojení (zástrčka/zásuvka).
Počet blokovacích západek	2

## Údaje o materiálu

Upozornění k údajům o materiálu

[Zde najdete informace o specifikaci materiálu](#)

Barva	Světle zelená
Materiálová skupina	I
Izolační materiál	Polyamid (PA 66)
Třída hořlavosti podle UL94	V0
Materiál kontaktů	Měď nebo slitina mědi; s povrchovou úpravou
Povrch kontaktů	Cín
Požární zatížení	0,126 MJ
Hmotnost	5,9 g

## Požadavky na prostředí

Teplota pro zpracování	-5 ... +40 °C
Trvalá provozní teplota	-35 ... +85 °C
Upozornění k trvalé provozní teplotě	Izolační části pro teploty ≤ 105 °C

## Obchodní údaje

Product Group	20 (Winsta)
eCl@ss 10.0	27-44-06-03
eCl@ss 9.0	27-44-06-03
ETIM 8.0	EC002567
ETIM 7.0	EC002567
PU (SPU)	25 ks
Druh balení	Box
Země původu	DE
GTIN	4050821560050
Číslo celního tarifu	85366990990

## Environmental Product Compliance

RoHS Compliance Status	Compliant, No Exemption
------------------------	-------------------------

## Ke stažení

### Environmental Product Compliance



#### Compliance Search

Environmental Product  
Compliance 890-1602



## Documentation

### Bid Text

890-1602	19.02.2019	xml 2.75 KB	
890-1602	03.12.2014	doc 22.50 KB	

## CAD/CAE-Data

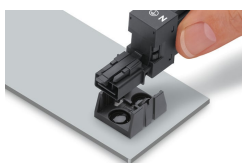
### CAE data

WSCAD Universe  
890-1602



## Pokyny k instalaci

### Instalace



Upevněte montážní desku pomocí kolíků.