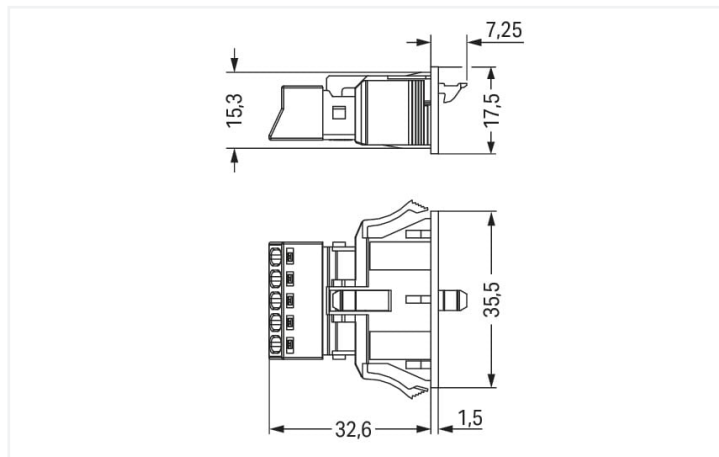
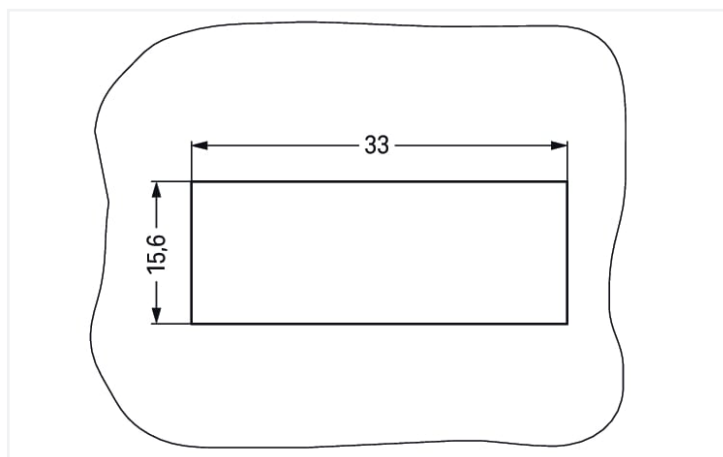


Barva: ■ Růžová



Rozměry v mm



Rozměry v mm

Plate thickness: 0.5 ... 2 mm
Cutout tolerance: + 0.1 mm

Please note!

Female connector/socket WINSTA® MINI with protection type IP40

The WINSTA® MINI female connector/socket with protection against mismatching allows installation of solid and fine-stranded conductors. Our pluggable installation connectors with spring pressure connection technology work without screw connections. They allow fast, efficient, error-free installation in a large number of possible uses. The coding options reduce installation errors, allowing fast, maintenance-free wiring of all components. The pluggable installation connector offers protection against contact with tools or wires if they are smaller than 1 mm in accordance with protection type IP40. Solutions like the WINSTA® MINI pluggable installation connectors with B coding are suitable for applications involving process control, such as for lighting or in data networks. Where space is tight, our smallest pluggable connection system, WINSTA® MINI, consistently displays its advantageous properties. It is very compact, and, thanks to Push-in CAGE CLAMP® spring pressure connection technology, it additionally can be installed quickly, since the connection is low-maintenance and can be performed without screw connections.

Lower costs through fast commissioning and elimination of service expenses – solutions from WINSTA® MINI

The WINSTA® Pluggable Connection System is ideally tailored to the very strict requirements of building installation. It makes electrical installation pluggable, and therefore faster, even more reliable, and error-free. Using this pre-assembled system decreases assembly times and errors during installation at the construction site. Choose quality and durability – with protection against mismatching from WAGO makes the electrical installation of electrical components significantly easier.

- pluggable installation connectors with protection against mismatching
- compact design for conductors with a cross-section up to 1.5 mm²
- with B coding for controllers, for example sun blinds and lighting fixtures
- custom-engineered solutions
- quick replacement of defective units during ongoing operation

Poznámky

Upozornění	The snap-in connectors must be relieved of tensile and transverse forces. A surface finish can influence the edge radius of the cutouts. This may affect the snap-in socket fit, so ensure an adequate fit before use. In addition, the punched edge should be on the inside for punched cutouts. The wings of the snap-in connectors must not be mechanically stressed for a long period before use (e.g., due to a pre-locking position).
Varianty:	Jiné označení pólů Další verze (nebo varianty) si můžete vyžádat od oddělení prodeje společnosti WAGO nebo konfigurovat na adrese https://configurator.wago.com/ .

Elektrické údaje

Návrhové hodnoty dle	IEC/EN 60664-1		
Overvoltage category	III	III	II
Pollution degree	3	2	2
Návrhové napětí	400 V	-	-
Návrhové rázové napětí	6 kV	-	-
Jmenovitý proud	16 A	-	-

Ratings per IEC/EN – Notes

Poznámka k jmenovitému proudu 1	13 A pro 3fáz. rozvody 10 A pro 4- a 5fáz. rozvody
---------------------------------	---

Atesty dle	UL 1977
Jmenovité napětí dle	600 V
Jmenovitý proud dle	12 A

Všeobecné informace

Upozornění k odporu kontaktů	Vnitřní odpor cca 1 mΩ Přechodový odpor kontaktů cca 0,25 mΩ zástrčka/zásuvka
------------------------------	---

Údaje o připojení

Celkový počet připojovacích bodů	5
Celkový počet potenciálů	5

Připojení 1

Připojovací technika	Push-in CAGE CLAMP®
Způsob ovládní	Ovládací nástroj Přímé zasunutí
Jmenovitý průřez	1,5 mm ² / 16 AWG
Plný vodič	0,25 ... 1,5 mm ² / 22 ... 16 AWG
Plný vodič; připojení přímým zasunutím	0,75 ... 1,5 mm ² / 20 ... 16 AWG
Vícedrátový vodič	0,25 ... 1 mm ² / 22 ... 18 AWG
Jemně laněný vodič	0,25 ... 1,5 mm ² / 22 ... 16 AWG
Jemně laněný vodič; s izolovanou dutinkou	0,25 ... 0,75 mm ² / 22 ... 20 AWG
Jemně laněný vodič; s neizolovanou dutinkou	0,25 ... 0,75 mm ² / 22 ... 20 AWG
Jemně laněný vodič; s dutinkou; připojení přímým zasunutím	0,75 mm ² / 20 AWG
Délka odizolování	9 mm / 0.35 palců
Počet pólů	5
Směr připojení vodiče ke směru spojení	0°

Geometrické údaje

Rozteč	4,4 mm / 0.173 palců
Šířka	35,5 mm / 1.398 palců
Výška	17,5 mm / 0.689 palců
Hloubka	39,85 mm / 1.569 palců

Mechanické údaje

Aplikace	Řídicí systémy
Kódování	B
Variabilní kódování	Ne
Značení	1 2 3 4 5
Potential marking	1 2 3 4 5
Spojovací síla konektoru	Cca 20–70 N (závisí na počtu pólů)
Přidržovací síla konektoru	Se zajištěním: > 80 N
Odpojovací síla konektoru	Bez zajištění: cca 20–70 N (závisí na počtu pólů)
Počet spojovacích cyklů	200, bez odporového zatížení
Tloušťka plechového pouzdra	0,5 ... 2 mm / 0.02 ... 0.079 palců
Způsob montáže	Naklapávací příruba
Třída ochrany	IP40

Zásuvné připojení

Typ kontaktu (konektor)	Konektor (zásuvka) / zdířka
Konektor (typ připojení)	Pro vodič
Ochrana proti chybnému zapojení	Ano
Upozornění k ochraně proti chybnému zapojení	Všechny komponenty WINSTA® jsou 100% chráněné proti chybnému zapojení při: a.) zapojování různého počtu pólů b.) zapojování v natočení o 180° c.) zapojování s bočním přesazením d.) zapojování jednoho pólu
Blokovací západka	Ano
Aretace zásuvného připojení	Blokovací západka
Note on locking system	Blokovací páčky jsou z výroby namontovány na všech pevně instalovaných produktech (varianty snap-in pro svítidla nebo přístroje, všechny typy konektorů na desky plošných spojů a rozdělovačů), takže vždy dochází k zablokování připojovaných zástrček a zásuvek. Dodatečná blokovací páčka je nutná jen při „neupevněném“ spojení (zástrčka/zásuvka).

Údaje o materiálu

Upozornění k údajům o materiálu	Zde najdete informace o specifikaci materiálu
Barva	Růžová
Barva krytu	Šedá
Materiálová skupina	I
Izolační materiál	Polyamid (PA 66)
Třída hořlavosti podle UL94	V0
Materiál svěracích pružin	Chromniklová pružinová ocel (CrNi)
Materiál kontaktů	Měď nebo slitina mědi; s povrchovou úpravou
Povrch kontaktů	Cín
Požární zatížení	0,058 MJ
Hmotnost	9 g

Požadavky na prostředí

Teplota pro zpracování	-5 ... +40 °C
Trvalá provozní teplota	-35 ... +85 °C
Upozornění k trvalé provozní teplotě	Izolační části pro teploty ≤ 105 °C

Obchodní údaje

eCl@ss 10.0	27-44-06-02
eCl@ss 9.0	27-44-06-02
ETIM 8.0	EC002566
ETIM 7.0	EC002566
PU (SPU)	50 (50) ks
Druh balení	Box
Země původu	PL
GTIN	4055143235976
Číslo celního tarifu	85366990990

Environmental Product Compliance

RoHS Compliance Status	Compliant, No Exemption
------------------------	-------------------------

Atesty/certifikáty

General approvals



Schválení	Standardní	Název certifikátu
CB DEKRA Certification B.V.	EN 61984	NL-64351
CB DEKRA Certification B.V.	EN 61984	71-112993
cURus Underwriters Laboratories Inc.	UL 1977	E45171
KEMA/KEUR DEKRA Certification B.V.	EN 60320	2148952.04

Declarations of conformity and manufacturer's declarations

Schválení	Standardní	Název certifikátu
EU-Declaration of Confor- mity WAGO GmbH & Co. KG	-	-
UK-Declaration of Confor- mity WAGO GmbH & Co. KG	-	-

Approvals for marine applications



Schválení	Standardní	Název certifikátu
DNV GL Det Norske Veritas, Ger- manischer Lloyd	-	TAE00001Z6
LR Lloyds Register	EN 61535	08/20047 (E2)

Ke stažení



Environmental Product Compliance

Compliance Search

Environmental Product
Compliance 890-785

Documentation

Bid Text

890-785	08.06.2015	doc 23.00 KB	
890-785	19.02.2019	xml 2.90 KB	

CAD/CAE-Data

CAD data

2D/3D Models 890-785



CAE data

EPLAN Data Portal
890-785WSCAD Universe
890-785

ZUKEN Portal 890-785



1 Kompatibilní produkty

1.1 Systémový protikus

1.1.1 Kabelový svazek

**Obj. č.: 891-8995/005-107**Konfekcionovaný propojovací kabel; Eca;
Zásuvka-zástrčka; 5pól.; Kód. B; (H)05VV-
F 5x1,0 mm²; 1 m; 1,00 mm²; Růžová**Obj. č.: 891-8995/205-107**Konfekcionovaný s přípojovacím kabelem;
Eca; Zástrčka / otevřený konec; 5pól.; Kód.
B; (H)05VV-F 5x1,0 mm²; 1 m; 1,00 mm²;
Růžová

1.1.2 Konektor (vidlice) / zástrčka

**Obj. č.: 890-295**Zástrčka; 5pól.; Kód. B; 1,50 mm²; Růžová

1.2 Volitelné příslušenství

1.2.1 Kryt

1.2.1.1 Kryt



Obj. č.: 770-693

Uzávěr; 3pól.; Pro výřezy v plechu; Plast; Bílá

Obj. č.: 770-643

Uzávěr; 3pól.; Pro výřezy v plechu; Plast; Černá

1.2.2 Nástroj

1.2.2.1 Ovládací nástroj



Obj. č.: 890-385

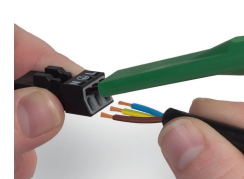
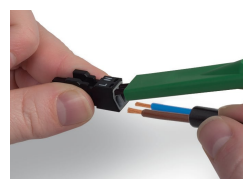
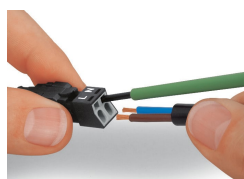
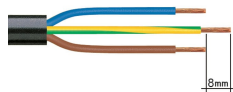
Ovládací nástroj; 5×; Zelená

Obj. č.: 210-719

Ovládací nástroj; Břit: 2,5 × 0,4 mm; S částečně izolovanou rukojetí

Pokyny k instalaci

Připojení vodiče



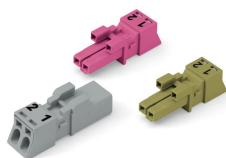
1. Délka odstraněného pláště = 30 mm (2pól.), 37 mm (3pól.), 45 mm (4pól. a 5pól.)
2. Délka odizolování = 9 mm
3. Předsunutý kontakt PE = 8 mm

Pro připojení jemně laněných vodičů stiskněte svěrací pružinu šroubovákem s břitkem o šířce 2,5 mm a zaveďte odizolovaný vodič až po doraz. Plně vodiče se připojují přímým zasunutím.

Pro připojení jemně laněných vodičů otevřete kontaktní místa pomocí ovládacího nástroje (890-382) a odizolované vodiče zasuňte až po doraz. Plně vodiče se připojují přímým zasunutím.

Pro připojení jemně laněných vodičů otevřete kontaktní místa pomocí ovládacího nástroje (890-383) a odizolované vodiče zasuňte až po doraz. Plně vodiče se připojují přímým zasunutím.

Ochrana proti chybnému zapojení



Různobarevné konektory s kódováním B jsou vzájemně kompatibilní.

Důležité upozornění

Různé barvy a/nebo označení pólů slouží k identifikaci obvodů.

Spojovat se smějí jen konektory se stejnou barvou a stejným označením pólů.

Konektory s kódováním B (zde v šedém provedení) se liší nejenom barvou, ale také konstrukčně. Nejsou proto kompatibilní s konektory s jiným kódováním.