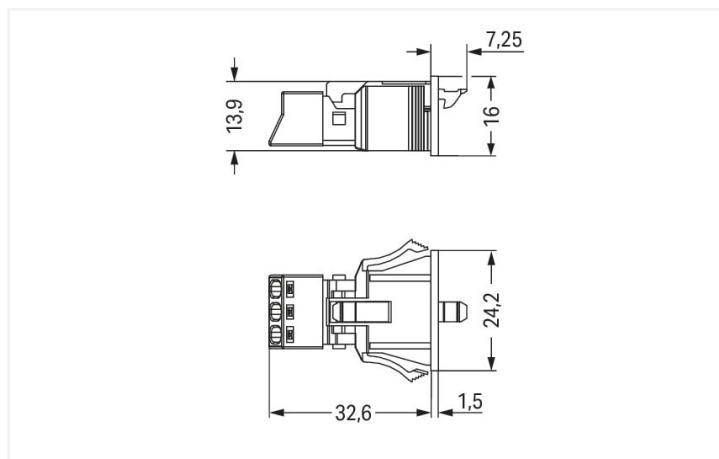
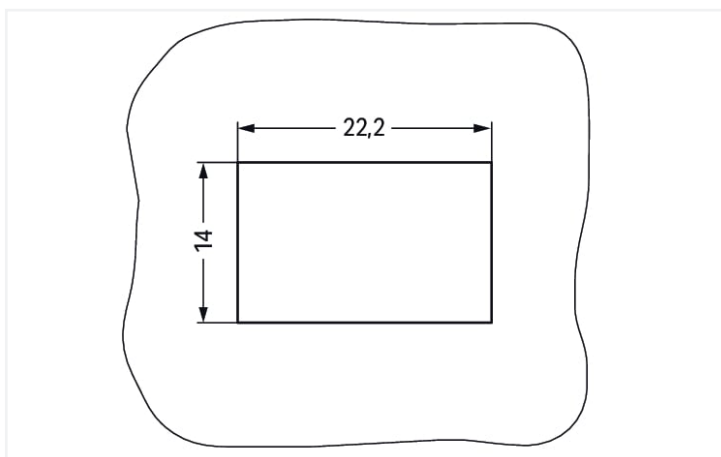


Barva: ■ Šedá



Rozměry v mm



Rozměry v mm

Plate thickness: 0.5 ... 2 mm
Cutout tolerance: + 0.1 mm

Please note!

Female connector/socket WINSTA® MINI with protection type IP40

The WINSTA® MINI female connector/socket with protection type IP40 is the pluggable solution for your application in control cabinets, for lighting connections or on PCBs. Whether on PCBs, in control cabinets or for connecting lights – pluggable installation connectors from WAGO allow you to establish connections according to a huge variety of requirements in no time flat. The mechanical coding and color coding of the pluggable installation connector ensure error-free installation of the individual components – including protection against mismatching. The pluggable installation connector is protected against ingress by solid granular objects with a diameter below 1 mm in accordance with protection type IP40. Pluggable installation connectors with B coding from the WINSTA® MINI line are available in gray, light green, or pink, allowing you to distinguish different circuits, for example for light, pumps or, sun blinds. Usage-specific pole marking is possible, too. WINSTA® MINI satisfies the demand for miniaturisation. Our smallest pluggable connection system is primarily suited for lights, for instance, since due to LED technology, these offer much less space for the connection technology.

WINSTA® MINI solutions for your electrical installation – protected against mismatching and maintenance-free

The WINSTA® Pluggable Connection System allows pluggable electrical installation. This significantly reduces the need for servicing and lowers costs. Choose quality and durability – with protection against mismatching from WAGO makes the electrical installation of electrical components substantially easier.

- pluggable installation connectors with protection against mismatching
- consistent IP40 protection
- with B coding for controllers, for example lighting fixtures and sun blinds
- custom-engineered solutions
- quick replacement of defective units during ongoing operation

Poznámky

Upozornění	The snap-in connectors must be relieved of tensile and transverse forces. A surface finish can influence the edge radius of the cutouts. This may affect the snap-in socket fit, so ensure an adequate fit before use. In addition, the punched edge should be on the inside for punched cutouts. The wings of the snap-in connectors must not be mechanically stressed for a long period before use (e.g., due to a pre-locking position).
Varianty:	Jiné označení pólů Další verze (nebo varianty) si můžete vyžádat od oddělení prodeje společnosti WAGO nebo konfigurovat na adrese https://configurator.wago.com/ .

Elektrické údaje

Návrhové hodnoty dle	IEC/EN 60664-1		
Overvoltage category	III	III	II
Pollution degree	3	2	2
Návrhové napětí	250 V	-	-
Návrhové rázové napětí	4 kV	-	-
Jmenovitý proud	16 A	-	-

Ratings per IEC/EN – Notes

Poznámka k jmenovitému proudu 1 13 A pro 3fáz. rozvody

Atesty dle	UL 1977
Jmenovité napětí dle	600 V
Jmenovitý proud dle	14 A

Všeobecné informace

Upozornění k odporu kontaktů Vnitřní odpor cca 1 mΩ
Přechodový odpor kontaktů cca 0,25 mΩ
zástrčka/zásuvka

Údaje o připojení

Celkový počet připojovacích bodů	3
Celkový počet potenciálů	3

Připojení 1

Připojovací technika	Push-in CAGE CLAMP®
Způsob ovládní	Ovládací nástroj Přímé zasunutí
Jmenovitý průřez	1,5 mm ² / 16 AWG
Plný vodič	0,25 ... 1,5 mm ² / 22 ... 16 AWG
Plný vodič; připojení přímým zasunutím	0,75 ... 1,5 mm ² / 20 ... 16 AWG
Vícedrátový vodič	0,25 ... 1 mm ² / 22 ... 18 AWG
Jemně laněný vodič	0,25 ... 1,5 mm ² / 22 ... 16 AWG
Jemně laněný vodič; s izolovanou dutinkou	0,25 ... 0,75 mm ² / 22 ... 20 AWG
Jemně laněný vodič; s neizolovanou dutinkou	0,25 ... 0,75 mm ² / 22 ... 20 AWG
Jemně laněný vodič; s dutinkou; připojení přímým zasunutím	0,75 mm ² / 20 AWG
Délka odizolování	9 mm / 0.35 palců
Počet pólů	3
Směr připojení vodiče ke směru spojení	0°

Geometrické údaje

Rozteč	4,4 mm / 0.173 palců
Šířka	24,2 mm / 0.953 palců
Výška	16 mm / 0.63 palců
Hloubka	39,85 mm / 1.569 palců

Mechanické údaje

Aplikace	Řídicí systémy
Kódování	B
Variabilní kódování	Ne
Značení	1 2 3
Potential marking	1 2 3
Spojovací síla konektoru	Cca 20–70 N (závisí na počtu pólů)
Přidržovací síla konektoru	Se zajištěním: > 80 N
Odpojovací síla konektoru	Bez zajištění: cca 20–70 N (závisí na počtu pólů)
Počet spojovacích cyklů	200, bez odporového zatížení
Tloušťka plechového pouzdra	0,5 ... 2 mm / 0.02 ... 0.079 palců
Způsob montáže	Naklapávací příruba
Třída ochrany	IP40

Zásuvné připojení

Typ kontaktu (konektor)	Konektor (zásuvka) / zdířka
Konektor (typ připojení)	Pro vodič
Ochrana proti chybnému zapojení	Ano
Upozornění k ochraně proti chybnému zapojení	Všechny komponenty WINSTA® jsou 100% chráněné proti chybnému zapojení při: a.) zapojování různého počtu pólů b.) zapojování v natočení o 180° c.) zapojování s bočním přesazením d.) zapojování jednoho pólu
Blokovací západka	Ano
Aretace zásuvného připojení	Blokovací západka
Note on locking system	Blokovací páčky jsou z výroby namontovány na všech pevně instalovaných produktech (varianty snap-in pro svítidla nebo přístroje, všechny typy konektorů na desky plošných spojů a rozdělovačů), takže vždy dochází k zablokování připojovaných zástrček a zásuvek. Dodatečná blokovací páčka je nutná jen při „neupevněném“ spojení (zástrčka/zásuvka).

Údaje o materiálu

Upozornění k údajům o materiálu	Zde najdete informace o specifikaci materiálu
Barva	Šedá
Barva krytu	Šedá
Materiálová skupina	I
Izolační materiál	Polyamid (PA 66)
Třída hořlavosti podle UL94	V0
Materiál svěřacích pružin	Chromniklová pružinová ocel (CrNi)
Materiál kontaktů	Měď nebo slitina mědi; s povrchovou úpravou
Povrch kontaktů	Cín
Požární zatížení	0,178 MJ
Hmotnost	6 g

Požadavky na prostředí

Teplota pro zpracování	-5 ... +40 °C
Trvalá provozní teplota	-35 ... +85 °C
Upozornění k trvalé provozní teplotě	Izolační části pro teploty ≤ 105 °C

Obchodní údaje

Product Group	20 (Winsta)
eCl@ss 10.0	27-44-06-02
eCl@ss 9.0	27-44-06-02
ETIM 8.0	EC002566
ETIM 7.0	EC002566
PU (SPU)	50 (50) ks
Druh balení	Box
Země původu	PL
GTIN	4055143427838
Číslo celního tarifu	85366990990

Environmental Product Compliance

RoHS Compliance Status	Compliant, No Exemption
------------------------	-------------------------

Atesty/certifikáty

General approvals



Schválení	Standardní	Název certifikátu
CB DEKRA Certification B.V.	IEC 61984	NL-64351
CB DEKRA Certification B.V.	EN 61984	71-112993
cURus Underwriters Laboratories Inc.	UL 1977	E45171
KEMA/KEUR DEKRA Certification B.V.	EN 60320	2148952.04

Declarations of conformity and manufacturer's declarations

Schválení	Standardní	Název certifikátu
EU-Declaration of Confor- mity WAGO GmbH & Co. KG	-	-
UK-Declaration of Confor- mity WAGO GmbH & Co. KG	-	-

Approvals for marine applications



Schválení	Standardní	Název certifikátu
DNV GL Det Norske Veritas, Ger- manischer Lloyd	-	TAE00001Z6
LR Lloyds Register	EN 61535	08/20047 (E2)

Ke stažení



Environmental Product Compliance

Compliance Search

Environmental Product
Compliance 890-743

Documentation

Bid Text

890-743	19.02.2019	xml 2.93 KB	
890-743	30.11.2018	doc 23.00 KB	

CAD/CAE-Data

CAD data

2D/3D Models 890-743



CAE data

EPLAN Data Portal
890-743WSCAD Universe
890-743

ZUKEN Portal 890-743



1 Kompatibilní produkty

1.1 Systémový protikus

1.1.1 Kabelový svazek

[Obj. č.: 891-8993/005-103](#)Konfekcionovaný propojovací kabel; Eca;
Zásuvka-zástrčka; 3pól.; Kód. B; 1 m; 1,00
mm²; Šedá[Obj. č.: 891-8993/205-103](#)Konfekcionovaný s připojovacím kabelem;
Eca; Zástrčka / otevřený konec; 3pól.; Kód.
B; 1 m; 1,00 mm²; Šedá

1.1.2 Konektor (vidlice) / zástrčka

[Obj. č.: 890-253](#)Zástrčka; 3pól.; Kód. B; 1,50 mm²; Šedá

1.2 Volitelné příslušenství

1.2.1 Kryt

1.2.1.1 Kryt



Obj. č.: 890-693

Uzávěr; 3pól.; Pro výřezy v plechu; Plast; Bílá



Obj. č.: 890-643

Uzávěr; 3pól.; Pro výřezy v plechu; Plast; Černá

1.2.2 Nástroj

1.2.2.1 Ovládací nástroj



Obj. č.: 890-383

Ovládací nástroj; 3×; Zelená

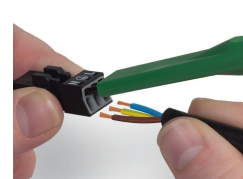
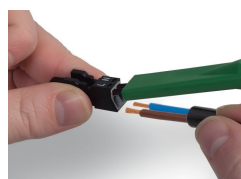
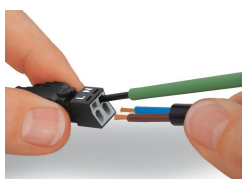
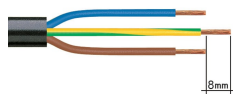


Obj. č.: 210-719

Ovládací nástroj; Břit: 2,5 × 0,4 mm; S částečně izolovanou rukojetí

Pokyny k instalaci

Připojení vodiče



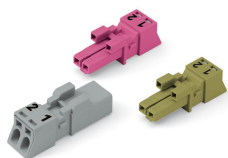
1. Délka odstraněného pláště = 30 mm (2pól.), 37 mm (3pól.), 45 mm (4pól. a 5pól.)
2. Délka odizolování = 9 mm
3. Předsunutý kontakt PE = 8 mm

Pro připojení jemně laněných vodičů stiskněte svěrací pružinu šroubovákem s břitem o šířce 2,5 mm a zaveďte odizolovaný vodič až po doraz. Plně vodiče se připojují přímým zasunutím.

Pro připojení jemně laněných vodičů otevřete kontaktní místa pomocí ovládacího nástroje (890-382) a odizolované vodiče zasuňte až po doraz. Plně vodiče se připojují přímým zasunutím.

Pro připojení jemně laněných vodičů otevřete kontaktní místa pomocí ovládacího nástroje (890-383) a odizolované vodiče zasuňte až po doraz. Plně vodiče se připojují přímým zasunutím.

Ochrana proti chybnému zapojení



Různobarevné konektory s kódováním B jsou vzájemně kompatibilní.

Důležité upozornění

Různé barvy a/nebo označení pólů slouží k identifikaci obvodů.

Spojovat se smějí jen konektory se stejnou barvou a stejným označením pólů.

Konektory s kódováním B (zde v šedém provedení) se liší nejenom barvou, ale také konstrukčně. Nejsou proto kompatibilní s konektory s jiným kódováním.