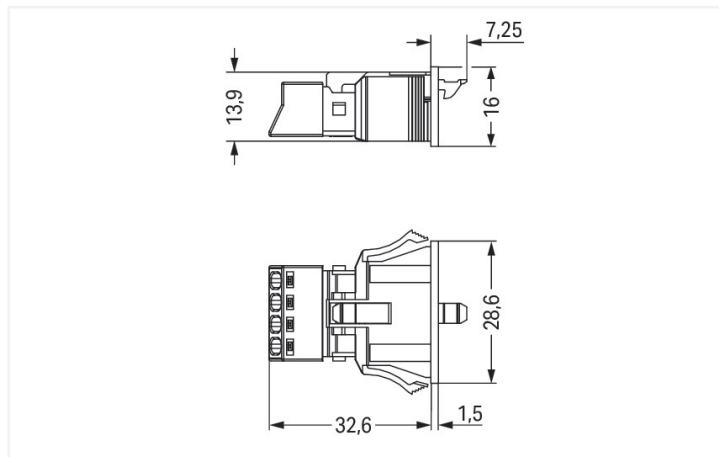
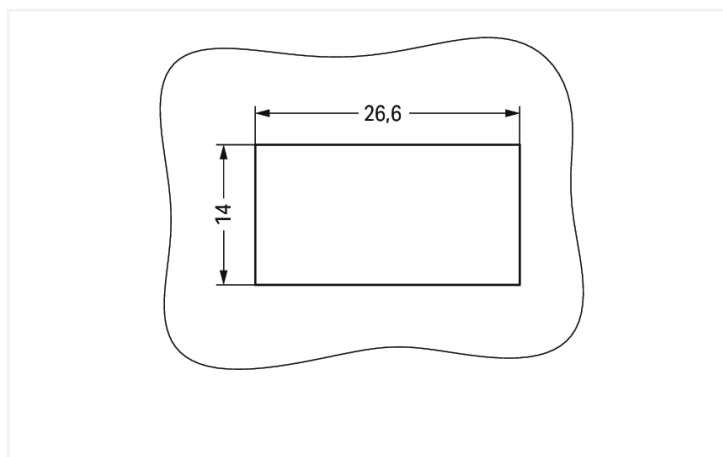


Barva: ■ Černá



Rozměry v mm



Rozměry v mm

Plate thickness: 0.5 ... 2 mm

Cutout tolerance: + 0.1 mm

Please note!

Female connector/socket *WINSTA*® MINI A coding

Use effective pluggable connections instead of laborious screw connections: With the *WINSTA*® MINI female connector/socket with protection type IP40. Our pluggable installation connectors with spring pressure connection technology work completely without screw connections. They allow flexible, error-free installation in numerous possible uses. The coding options reduce installation errors, allowing fast, maintenance-free wiring of all components. The pluggable installation connector offers protection against contact with wires or tools if they are smaller than 1 mm in accordance with protection type IP40. The *WINSTA*® MINI pluggable installation connector with A coding in white or black is normally used for general mains applications in power distribution. Due to its particularly compact dimensions, our *WINSTA*® MINI Pluggable Connection System with Push-in *CAGE CLAMP*® spring pressure connection technology is very suitable in very tight spaces, i.e., for installations when very little room is available.

Push-in *CAGE CLAMP*® spring pressure connection technology – pluggable installation instead of laborious screw connections!

*WINSTA*® is the pluggable connection system that is optimally tailored to the strict requirements of electrical installation. It offers fast, secure and, above all, error-free installation of components and cables. Now you can also lower installation expenses without compromising safety and quality: with protection against mismatching reduces the need for servicing and prevents unnecessary downtime.

- protection against mismatching eliminates errors
- compact design for conductors with a cross-section up to 1.5 mm<sup>2</sup>
- suitable for any application
- flexible installation to save space
- convenient installation and commissioning

## Poznámky

Upozornění	The snap-in connectors must be relieved of tensile and transverse forces. A surface finish can influence the edge radius of the cutouts. This may affect the snap-in socket fit, so ensure an adequate fit before use. In addition, the punched edge should be on the inside for punched cutouts. The wings of the snap-in connectors must not be mechanically stressed for a long period before use (e.g., due to a pre-locking position).
------------	---

## Elektrické údaje

Návrhové hodnoty dle	IEC/EN 60664-1			Atesty dle	UL 1977
Overvoltage category	III	III	II	Jmenovité napětí dle	600 V
Pollution degree	3	2	2	Jmenovitý proud dle	12 A
Návrhové napětí	400 V	-	-		
Návrhové rázové napětí	6 kV	-	-		
Jmenovitý proud	16 A	-	-		

## Všeobecné informace

Upozornění k odporu kontaktů	Vnitřní odpor cca 1 mΩ Přechodový odpor kontaktů cca 0,25 mΩ zástrčka/zásuvka
------------------------------	---

## Údaje o připojení

Celkový počet připojovacích bodů	4	<b>Připojení 1</b>	
Celkový počet potenciálů	4	Připojovací technika	Push-in CAGE CLAMP®
		Způsob ovládní	Ovládací nástroj Přímé zasunutí
		Jmenovitý průřez	1,5 mm <sup>2</sup> / 16 AWG
		Plný vodič	0,25 ... 1,5 mm <sup>2</sup> / 22 ... 16 AWG
		Plný vodič; připojení přímým zasunutím	0,75 ... 1,5 mm <sup>2</sup> / 20 ... 16 AWG
		Vícedrátový vodič	0,25 ... 1 mm <sup>2</sup> / 22 ... 18 AWG
		Jemně laněný vodič	0,25 ... 1,5 mm <sup>2</sup> / 22 ... 16 AWG
		Jemně laněný vodič; s izolovanou dutinkou	0,25 ... 0,75 mm <sup>2</sup> / 22 ... 20 AWG
		Jemně laněný vodič; s neizolovanou dutinkou	0,25 ... 0,75 mm <sup>2</sup> / 22 ... 20 AWG
		Jemně laněný vodič; s dutinkou; připojení přímým zasunutím	0,75 mm <sup>2</sup> / 20 AWG
		Délka odizolování	9 mm / 0.35 palců
		Počet pólů	4
		Směr připojení vodiče ke směru spojení	0°

## Geometrické údaje

Rozteč	4,4 mm / 0.173 palců
Šířka	28,6 mm / 1.126 palců
Výška	16 mm / 0.63 palců
Hloubka	39,85 mm / 1.569 palců

## Mechanické údaje

Aplikace	Všeobecné použití v sítích
Kódování	A
Variabilní kódování	Ne
Značení	N 2/L 1/L'
Potential marking	N 2/L 1/L'
Spojovací síla konektoru	Cca 20–70 N (závisí na počtu pólů)
Přidržovací síla konektoru	Se zajištěním: > 80 N
Odpojovací síla konektoru	Bez zajištění: cca 20–70 N (závisí na počtu pólů)
Počet spojovacích cyklů	200, bez odporového zatížení
Tloušťka plechového pouzdra	0,5 ... 2 mm / 0.02 ... 0.079 palců
Způsob montáže	Naklapávací příruba
Třída ochrany	IP40

## Zásuvné připojení

Typ kontaktu (konektor)	Konektor (zásuvka) / zdířka
Konektor (typ připojení)	Pro vodič
Ochrana proti chybnému zapojení	Ano
Upozornění k ochraně proti chybnému zapojení	Všechny komponenty WINSTA® jsou 100% chráněné proti chybnému zapojení při: a.) zapojování různého počtu pólů b.) zapojování v natočení o 180° c.) zapojování s bočním přesazením d.) zapojování jednoho pólu
Blokovací západka	Ano
Aretace zásuvného připojení	Blokovací západka
Note on locking system	Blokovací páčky jsou z výroby namontovány na všech pevně instalovaných produktech (varianty snap-in pro svítidla nebo přístroje, všechny typy konektorů na desky plošných spojů a rozdělovačů), takže vždy dochází k zablokování připojovaných zástrček a zásuvek. Dodatečná blokovací páčka je nutná jen při „neupevněném“ spojení (zástrčka/zásuvka).

## Údaje o materiálu

Upozornění k údajům o materiálu	<a href="#">Zde najdete informace o specifikaci materiálu</a>
Barva	Černá
Barva krytu	Šedá
Materiálová skupina	I
Izolační materiál	Polyamid (PA 66)
Třída hořlavosti podle UL94	V0
Materiál svěracích pružin	Chromniklová pružinová ocel (CrNi)
Materiál kontaktů	Měď nebo slitina mědi; s povrchovou úpravou
Povrch kontaktů	Cín
Požární zatížení	0,184 MJ
Hmotnost	7,3 g

## Požadavky na prostředí

Teplota pro zpracování	-5 ... +40 °C
Trvalá provozní teplota	-35 ... +85 °C
Upozornění k trvalé provozní teplotě	Izolační části pro teploty ≤ 105 °C

### Obchodní údaje

Product Group	20 (Winsta)
eCl@ss 10.0	27-44-06-02
eCl@ss 9.0	27-44-06-02
ETIM 8.0	EC002566
ETIM 7.0	EC002566
PU (SPU)	50 (50) ks
Druh balení	Box
Země původu	PL
GTIN	4045454233426
Číslo celního tarifu	85366990990

### Environmental Product Compliance

RoHS Compliance Status	Compliant, No Exemption
------------------------	-------------------------

### Atesty/certifikáty

#### General approvals



Schválení	Standardní	Název certifikátu
CCA DEKRA Certification B.V.	EN 61535	71-123231
CCA DEKRA Certification B.V.	IEC 61535	NL-85020
cURus Underwriters Laboratories Inc.	UL 1977	E45171

#### Declarations of conformity and manufacturer's declarations

Schválení	Standardní	Název certifikátu
EU-Declaration of Conformity WAGO GmbH & Co. KG	-	-
UK-Declaration of Conformity WAGO GmbH & Co. KG	-	-

### Approvals for marine applications



Schválení	Standardní	Název certifikátu
ABS American Bureau of Shipping	Steel Vessel Rules	19-HG1869855-PDA
DNV GL Det Norske Veritas, Germanischer Lloyd	-	TAE00001Z6
LR Lloyds Register	EN 61535	08/20047 (E2)

## Ke stažení



## Environmental Product Compliance

## Compliance Search

Environmental Product  
Compliance 890-704

## Documentation

## Bid Text

890-704	19.02.2019	xml 2.89 KB	
890-704	30.11.2018	doc 23.00 KB	

## CAD/CAE-Data

## CAD data

2D/3D Models 890-704



## CAE data

EPLAN Data Portal  
890-704WSCAD Universe  
890-704

ZUKEN Portal 890-704



## 1 Kompatibilní produkty

## 1.1 Systémový protikus

## 1.1.1 Kabelový svazek

[Obj. č.: 891-8994/006-101](#)Konfekcionovaný propojovací kabel; Eca;  
Zásuvka-zástrčka; 4pól.; Kód. A; H05VV-F  
4G 1,5 mm<sup>2</sup>; 1 m; 1,50 mm<sup>2</sup>; Černá[Obj. č.: 891-8994/206-101](#)Konfekcionovaný s přípojovacím kabelem;  
Eca; Zástrčka / otevřený konec; 4pól.; Kód.  
A; H05VV-F 4G 1,5 mm<sup>2</sup>; 1 m; 1,50 mm<sup>2</sup>;  
Černá

## 1.1.2 Konektor (vidlice) / zástrčka

[Obj. č.: 890-214](#)Zástrčka; 4pól.; Kód. A; 1,50 mm<sup>2</sup>; Černá[Obj. č.: 890-114](#)Zástrčka; S pouzdem s odlehčením tahu;  
4pól.; 1,50 mm<sup>2</sup>; Černá

## 1.2 Volitelné příslušenství

### 1.2.1 Kryt

#### 1.2.1.1 Kryt



**Obj. č.: 890-694**

Uzávěr; 4pól.; Pro výřezy v plechu; Plast; Bílá



**Obj. č.: 890-644**

Uzávěr; 4pól.; Pro výřezy v plechu; Plast; Černá

## 1.2.2 Nástroj

### 1.2.2.1 Ovládací nástroj



**Obj. č.: 890-384**

Ovládací nástroj; 4x; Zelená

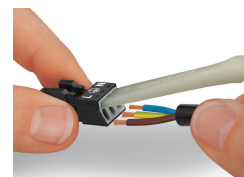
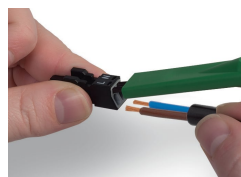
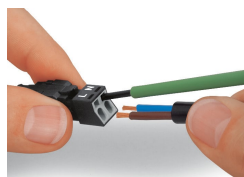
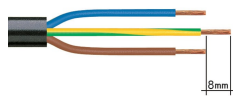


**Obj. č.: 210-719**

Ovládací nástroj; Břit: 2,5 x 0,4 mm; S částečně izolovanou rukojetí

## Pokyny k instalaci

### Připojení vodiče



1. Délka odstraněného pláště = 30 mm (2pól.), 37 mm (3pól.), 45 mm (4pól. a 5pól.)

2. Délka odizolování = 9 mm

3. Předsunutý kontakt PE = 8 mm

Pro připojení jemně laněných vodičů stiskněte svěrací pružinu šroubovákem s břitkem o šířce 2,5 mm a zaveďte odizolovaný vodič až po doraz.

Plně vodiče se připojují přímým zasunutím.

Pro připojení jemně laněných vodičů otevřete kontaktní místa pomocí ovládacího nástroje (890-382) a odizolované vodiče zasuňte až po doraz.

Plně vodiče se připojují přímým zasunutím.