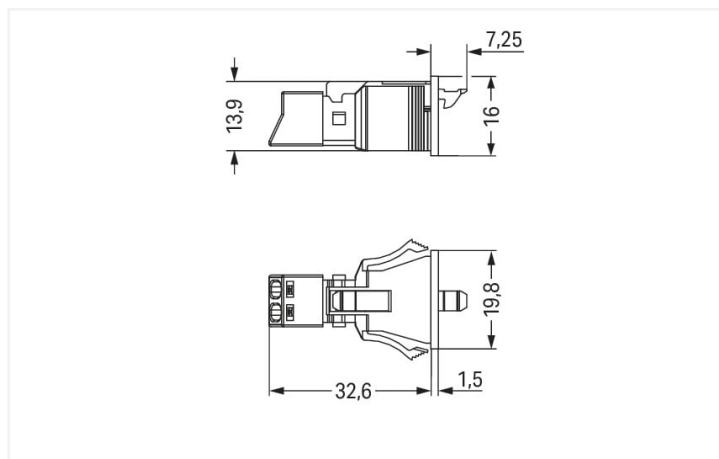
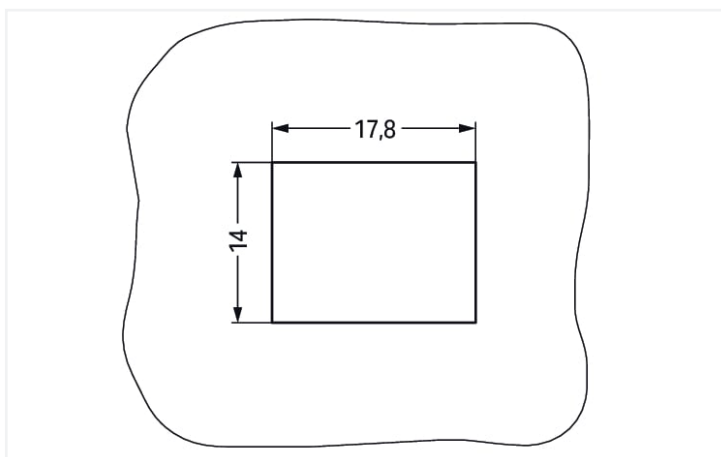


Barva: ■ Modrá



Rozměry v mm



Rozměry v mm

Plate thickness: 0.5 ... 2 mm
Cutout tolerance: + 0.1 mm

Please note!

Female connector/socket *WINSTA*® MINI with protection against mismatching

The *WINSTA*® MINI female connector/socket 2-pole provides the foundation for installation of fine-stranded and solid conductors. The pluggable installation connectors with spring pressure connection technology work without screw connections. They allow flexible, error-free installation in numerous applications. For greater protection in electrical installations, the pluggable installation connector is provided with mechanical protection against mismatching. The pluggable installation connector is protected against ingress by solid granular objects with a diameter below 1 mm in accordance with protection type IP40. Controlled lighting equipment, as implemented in the DALI standard, for example, is the primary domain of use of *WINSTA*® MINI pluggable installation connectors with I coding. *WINSTA*® MINI follows the trend towards miniaturisation. Our smallest pluggable connection system is primarily suited for lights, for instance, since as a result of LED technology; due to complex systems, these offer less and less space for the connection technology.

Push-in CAGE CLAMP® spring pressure connection technology – pluggable installation instead of laborious screw connections!

The *WINSTA*® Pluggable Connection System is perfectly tailored to the strict requirements of building installation. It makes electrical installation pluggable, and consequently more efficient, even more reliable, and error-free. Using this pre-assembled system decreases time spent on assembly and installation errors at the construction site. Now you can also lower installation costs without compromising safety and quality: with protection against mismatching reduces the need for servicing and prevents unnecessary downtime.

- pluggable installation connectors with protection against mismatching
- consistent IP40 protection
- with I coding for use in the automation of buildings (lighting control)
- ready to install and use immediately
- rapid, structured electrical installation

Poznámky

Upozornění	The snap-in connectors must be relieved of tensile and transverse forces. A surface finish can influence the edge radius of the cutouts. This may affect the snap-in socket fit, so ensure an adequate fit before use. In addition, the punched edge should be on the inside for punched cutouts. The wings of the snap-in connectors must not be mechanically stressed for a long period before use (e.g., due to a pre-locking position).
------------	---

Elektrické údaje

Návrhové hodnoty dle	IEC/EN 60664-1		
Overvoltage category	III	III	II
Pollution degree	3	2	2
Návrhové napětí	250 V	-	-
Návrhové rázové napětí	4 kV	-	-
Jmenovitý proud	16 A	-	-

Atesty dle	UL 1977
Jmenovité napětí dle	600 V
Jmenovitý proud dle	14 A

Všeobecné informace

Upozornění k odporu kontaktů	Vnitřní odpor cca 1 mΩ Přechodový odpor kontaktů cca 0,25 mΩ zástrčka/zásuvka
------------------------------	---

Údaje o připojení

Celkový počet připojovacích bodů	2
Celkový počet potenciálů	2

Připojení 1

Připojovací technika	Push-in CAGE CLAMP®
Způsob ovládní	Ovládací nástroj Přímé zasunutí
Jmenovitý průřez	1,5 mm ² / 16 AWG
Plný vodič	0,25 ... 1,5 mm ² / 22 ... 16 AWG
Plný vodič; připojení přímým zasunutím	0,75 ... 1,5 mm ² / 20 ... 16 AWG
Vícedrátový vodič	0,25 ... 1 mm ² / 22 ... 18 AWG
Jemně laněný vodič	0,25 ... 1,5 mm ² / 22 ... 16 AWG
Jemně laněný vodič; s izolovanou dutinkou	0,25 ... 0,75 mm ² / 22 ... 20 AWG
Jemně laněný vodič; s neizolovanou dutinkou	0,25 ... 0,75 mm ² / 22 ... 20 AWG
Jemně laněný vodič; s dutinkou; připojení přímým zasunutím	0,75 mm ² / 20 AWG
Délka odizolování	9 mm / 0.35 palců
Počet pólů	2
Směr připojení vodiče ke směru spojení	0°

Geometrické údaje

Rozteč	4,4 mm / 0.173 palců
Šířka	19,8 mm / 0.78 palců
Výška	16 mm / 0.63 palců
Hloubka	39,85 mm / 1.569 palců

Mechanické údaje

Aplikace	DALI, Lighting Management
Kódování	I
Variabilní kódování	Ne
Značení	+ -
Potential marking	+ -
Spojovací síla konektoru	Cca 20–70 N (závisí na počtu pólů)
Přidržovací síla konektoru	Se zajištěním: > 80 N
Odpojovací síla konektoru	Bez zajištění: cca 20–70 N (závisí na počtu pólů)
Počet spojovacích cyklů	200, bez odporového zatížení
Tloušťka plechového pouzdra	0,5 ... 2 mm / 0.02 ... 0.079 palců
Způsob montáže	Naklapávací příruba
Třída ochrany	IP40

Zásuvné připojení

Typ kontaktu (konektor)	Konektor (zásuvka) / zdířka
Konektor (typ připojení)	Pro vodič
Ochrana proti chybnému zapojení	Ano
Upozornění k ochraně proti chybnému zapojení	Všechny komponenty WINSTA® jsou 100% chráněné proti chybnému zapojení při: a.) zapojování různého počtu pólů b.) zapojování v natočení o 180° c.) zapojování s bočním přesazením d.) zapojování jednoho pólu
Blokovací západka	Ano
Aretace zásuvného připojení	Blokovací západka
Note on locking system	Blokovací páčky jsou z výroby namontovány na všech pevně instalovaných produktech (varianty snap-in pro svítidla nebo přístroje, všechny typy konektorů na desky plošných spojů a rozdělovačů), takže vždy dochází k zablokování připojovaných zástrček a zásuvek. Dodatečná blokovací páčka je nutná jen při „neupevněném“ spojení (zástrčka/zásuvka).

Údaje o materiálu

Upozornění k údajům o materiálu	Zde najdete informace o specifikaci materiálu
Barva	Modrá
Barva krytu	Šedá
Materiálová skupina	I
Izolační materiál	Polyamid (PA 66)
Třída hořlavosti podle UL94	V0
Materiál svěracích pružin	Chromniklová pružinová ocel (CrNi)
Materiál kontaktů	Měď nebo slitina mědi; s povrchovou úpravou
Povrch kontaktů	Cín
Požární zatížení	0,118 MJ
Hmotnost	4,6 g

Požadavky na prostředí

Teplota pro zpracování	-5 ... +40 °C
Trvalá provozní teplota	-35 ... +85 °C
Upozornění k trvalé provozní teplotě	Izolační části pro teploty ≤ 105 °C

Obchodní údaje

Product Group	20 (Winsta)
eCl@ss 10.0	27-44-06-02
eCl@ss 9.0	27-44-06-02
ETIM 8.0	EC002566
ETIM 7.0	EC002566
PU (SPU)	50 (50) ks
Druh balení	Box
Země původu	PL
GTIN	4045454548155
Číslo celního tarifu	85366990990

Environmental Product Compliance

RoHS Compliance Status	Compliant, No Exemption
------------------------	-------------------------

Atesty/certifikáty

General approvals



Schválení	Standardní	Název certifikátu
CCA DEKRA Certification B.V.	EN 61535	71-123231
CCA DEKRA Certification B.V.	IEC 61535	NL-85020
cURus Underwriters Laboratories Inc.	UL 1977	E45171

Declarations of conformity and manufacturer's declarations

Schválení	Standardní	Název certifikátu
EU-Declaration of Confor- mity WAGO GmbH & Co. KG	-	-
UK-Declaration of Confor- mity WAGO GmbH & Co. KG	-	-

Approvals for marine applications



Schválení	Standardní	Název certifikátu
ABS American Bureau of Ship- ping	Steel Vessel Rules	19-HG1869855-PDA
DNV GL Det Norske Veritas, Ger- manischer Lloyd	-	TAE00001Z6
LR Lloyds Register	EN 61535	08/20047 (E2)

Ke stažení



Environmental Product Compliance

Compliance Search

Environmental Product
Compliance 890-2102

Documentation

Bid Text

890-2102	19.02.2019	xml 2.91 KB	
890-2102	08.06.2015	doc 22.50 KB	

CAD/CAE-Data

CAD data

2D/3D Models
890-2102

CAE data

EPLAN Data Portal
890-2102WSCAD Universe
890-2102ZUKEN Portal
890-2102

1 Kompatibilní produkty

1.1 Systémový protikus

1.1.1 Kabelový svazek

**Obj. č.: 891-8982/006-101**Konfekcionovaný propojovací kabel; Eca;
Zásuvka-zástrčka; 2pól.; Kód. I; H05VV-F
2× 1,5 mm²; 1 m; 1,50 mm²; Modrá**Obj. č.: 891-8982/206-101**Konfekcionovaný s přípojovacím kabelem;
Eca; Zástrčka / otevřený konec; 2pól.; Kód.
I; H05VV-F 2× 1,5 mm²; 1 m; 1,50 mm²;
Modrá

1.1.2 Konektor (vidlice) / zástrčka

**Obj. č.: 890-1112**Zástrčka; 2pól.; Kód. I; 1,50 mm²; Modrá

1.2 Volitelné příslušenství

1.2.1 Kryt

1.2.1.1 Kryt



Obj. č.: 890-692

Uzávěr; 2pól.; Pro výřezy v plechu; Plast; Bílá

Obj. č.: 890-642

Uzávěr; 2pól.; Pro výřezy v plechu; Plast; Černá

1.2.2 Nástroj

1.2.2.1 Ovládací nástroj



Obj. č.: 890-382

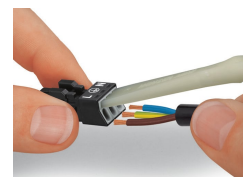
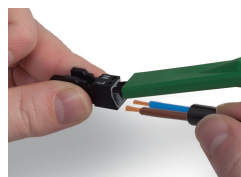
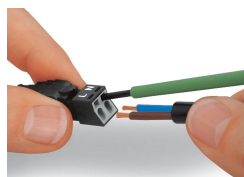
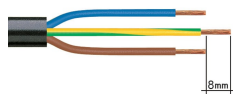
Ovládací nástroj; 2x; Zelená

Obj. č.: 210-719

Ovládací nástroj; Břit: 2,5 x 0,4 mm; S částečně izolovanou rukojetí

Pokyny k instalaci

Připojení vodiče



1. Délka odstraněného pláště = 30 mm (2pól.), 37 mm (3pól.), 45 mm (4pól. a 5pól.)

2. Délka odizolování = 9 mm

3. Předsunutý kontakt PE = 8 mm

Pro připojení jemně laněných vodičů stiskněte svěrací pružinu šroubovákem s břitkem o šířce 2,5 mm a zaveďte odizolovaný vodič až po doraz.

Plně vodiče se připojují přímým zasunutím.

Pro připojení jemně laněných vodičů otevřete kontaktní místa pomocí ovládacího nástroje (890-382) a odizolované vodiče zasuňte až po doraz.

Plně vodiče se připojují přímým zasunutím.