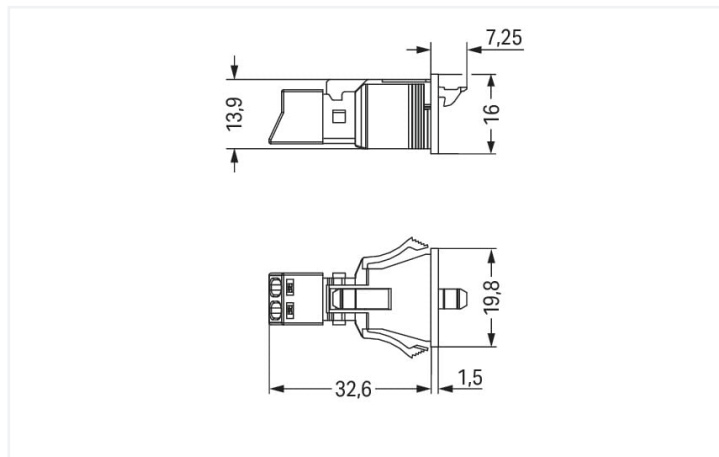
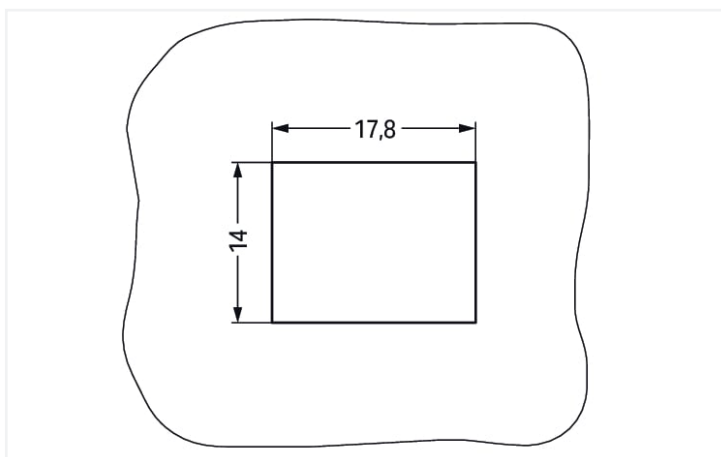




Barva: ■ Černá



Rozměry v mm



Rozměry v mm

Plate thickness: 0.5 ... 2 mm

Cutout tolerance: + 0.1 mm

Please note!

#### Female connector/socket WINSTA® MINI 2-pole

The WINSTA® MINI female connector/socket with protection against mismatching is the pluggable solution for your use in control cabinets, on PCBs or for lighting connections. The pluggable installation connectors with spring pressure connection technology function entirely without screw connections. They allow flexible, error-free installation in a large number of possible uses. The coding options reduce installation errors, allowing fast, secure wiring of all components. The pluggable installation connector offers protection against contact with tools or wires if they are smaller than 1 mm in accordance with protection type IP40. The WINSTA® MINI pluggable installation connector with A coding in white or black is normally used for general mains applications in power distribution. Thanks to its particularly minimal dimensions, our WINSTA® MINI Pluggable Connection System with Push-in CAGE CLAMP® spring pressure connection technology is very suitable in very tight spaces, i.e., for connections when very little room is available.

Lower costs through fast commissioning and elimination of service expenses – solutions from WINSTA® MINI

The WINSTA® Pluggable Connection System allows pluggable electrical installation. This saves time, lowers costs, and reduces the need for servicing. Take advantage of the pluggable version of our maintenance-free spring pressure connection technology too! Plan your installation with with locking lever from WAGO.

- protection against mismatching eliminates errors
- compact design for conductors with a cross-section up to 1.5 mm<sup>2</sup>
- for any mains application
- ready for immediate use
- convenient installation and commissioning

## Poznámky

Upozornění	The snap-in connectors must be relieved of tensile and transverse forces. A surface finish can influence the edge radius of the cutouts. This may affect the snap-in socket fit, so ensure an adequate fit before use. In addition, the punched edge should be on the inside for punched cutouts. The wings of the snap-in connectors must not be mechanically stressed for a long period before use (e.g., due to a pre-locking position).
------------	---------------------------------------------------------------------------------------------------------------------------------------------------------------------------------------------------------------------------------------------------------------------------------------------------------------------------------------------------------------------------------------------------------------------------------------------

## Elektrické údaje

Návrhové hodnoty dle	IEC/EN 60664-1		
Overvoltage category	III	III	II
Pollution degree	3	2	2
Návrhové napětí	250 V	-	-
Návrhové rázové napětí	4 kV	-	-
Jmenovitý proud	16 A	-	-

Atesty dle	UL 1977
Jmenovité napětí dle	600 V
Jmenovitý proud dle	14 A

## Všeobecné informace

Upozornění k odporu kontaktů	Vnitřní odpor cca 1 mΩ Přechodový odpor kontaktů cca 0,25 mΩ zástrčka/zásuvka
------------------------------	-------------------------------------------------------------------------------------

## Údaje o připojení

Celkový počet připojovacích bodů	2
Celkový počet potenciálů	2

### Připojení 1

Připojovací technika	Push-in CAGE CLAMP®
Způsob ovládní	Ovládací nástroj Přímé zasunutí
Jmenovitý průřez	1,5 mm <sup>2</sup> / 16 AWG
Plný vodič	0,25 ... 1,5 mm <sup>2</sup> / 22 ... 16 AWG
Plný vodič; připojení přímým zasunutím	0,75 ... 1,5 mm <sup>2</sup> / 20 ... 16 AWG
Více drátový vodič	0,25 ... 1 mm <sup>2</sup> / 22 ... 18 AWG
Jemně laněný vodič	0,25 ... 1,5 mm <sup>2</sup> / 22 ... 16 AWG
Jemně laněný vodič; s izolovanou dutinkou	0,25 ... 0,75 mm <sup>2</sup> / 22 ... 20 AWG
Jemně laněný vodič; s neizolovanou dutinkou	0,25 ... 0,75 mm <sup>2</sup> / 22 ... 20 AWG
Jemně laněný vodič; s dutinkou; připojení přímým zasunutím	0,75 mm <sup>2</sup> / 20 AWG
Délka odizolování	9 mm / 0.35 palců
Počet pólů	2
Směr připojení vodiče ke směru spojení	0°

## Geometrické údaje

Rozteč	4,4 mm / 0.173 palců
Šířka	19,8 mm / 0.78 palců
Výška	16 mm / 0.63 palců
Hloubka	39,85 mm / 1.569 palců

## Mechanické údaje

Aplikace	Všeobecné použití v sítích
Kódování	A
Variabilní kódování	Ne
Značení	LN
Potential marking	LN
Spojovací síla konektoru	Cca 20–70 N (závisí na počtu pólů)
Přidržovací síla konektoru	Se zajištěním: > 80 N
Odpojovací síla konektoru	Bez zajištění: cca 20–70 N (závisí na počtu pólů)
Počet spojovacích cyklů	200, bez odporového zatížení
Tloušťka plechového pouzdra	0,5 ... 2 mm / 0.02 ... 0.079 palců
Způsob montáže	Naklapávací příruba
Třída ochrany	IP40

## Zásuvné připojení

Typ kontaktu (konektor)	Konektor (zásuvka) / zdířka
Konektor (typ připojení)	Pro vodič
Ochrana proti chybnému zapojení	Ano
Upozornění k ochraně proti chybnému zapojení	Všechny komponenty WINSTA® jsou 100% chráněné proti chybnému zapojení při: a.) zapojování různého počtu pólů b.) zapojování v natočení o 180° c.) zapojování s bočním přesazením d.) zapojování jednoho pólu
Blokovací západka	Ano
Aretace zásuvného připojení	Blokovací západka
Note on locking system	Blokovací páčky jsou z výroby namontovány na všech pevně instalovaných produktech (varianty snap-in pro svítidla nebo přístroje, všechny typy konektorů na desky plošných spojů a rozdělovačů), takže vždy dochází k zablokování připojovaných zástrček a zásuvek. Dodatečná blokovací páčka je nutná jen při „neupevněném“ spojení (zástrčka/zásuvka).

## Údaje o materiálu

Upozornění k údajům o materiálu	<a href="#">Zde najdete informace o specifikaci materiálu</a>
Barva	Černá
Barva krytu	Šedá
Materiálová skupina	I
Izolační materiál	Polyamid (PA 66)
Třída hořlavosti podle UL94	V0
Materiál svěracích pružin	Chromniklová pružinová ocel (CrNi)
Materiál kontaktů	Měď nebo slitina mědi; s povrchovou úpravou
Povrch kontaktů	Cín
Požární zatížení	0,118 MJ
Hmotnost	4,6 g

## Požadavky na prostředí

Teplota pro zpracování	-5 ... +40 °C
Trvalá provozní teplota	-35 ... +85 °C
Upozornění k trvalé provozní teplotě	Izolační části pro teploty ≤ 105 °C

### Obchodní údaje

Product Group	20 (Winsta)
eCl@ss 10.0	27-44-06-02
eCl@ss 9.0	27-44-06-02
ETIM 8.0	EC002566
ETIM 7.0	EC002566
PU (SPU)	50 (50) ks
Druh balení	Box
Země původu	PL
GTIN	4045454233396
Číslo celního tarifu	85366990990

### Environmental Product Compliance

RoHS Compliance Status	Compliant, No Exemption
------------------------	-------------------------

### Atesty/certifikáty

#### General approvals



Schválení	Standardní	Název certifikátu
CCA DEKRA Certification B.V.	EN 61535	71-123231
CCA DEKRA Certification B.V.	IEC 61535	NL-85020
cURus Underwriters Laboratories Inc.	UL 1977	E45171

#### Declarations of conformity and manufacturer's declarations

Schválení	Standardní	Název certifikátu
EU-Declaration of Conformity WAGO GmbH & Co. KG	-	-
UK-Declaration of Conformity WAGO GmbH & Co. KG	-	-

### Approvals for marine applications



Schválení	Standardní	Název certifikátu
ABS American Bureau of Shipping	Steel Vessel Rules	19-HG1869855-PDA
DNV GL Det Norske Veritas, Germanischer Lloyd	-	TAE00001Z6
LR Lloyds Register	EN 61535	08/20047 (E2)

## Ke stažení



## Environmental Product Compliance

## Compliance Search

Environmental Product  
Compliance 890-702

## Documentation

## Bid Text

890-702	19.02.2019	xml 2.91 KB	
890-702	30.11.2018	doc 23.00 KB	

## CAD/CAE-Data

## CAD data

2D/3D Models 890-702



## CAE data

EPLAN Data Portal  
890-702WSCAD Universe  
890-702

ZUKEN Portal 890-702



## 1 Kompatibilní produkty

## 1.1 Systémový protikus

## 1.1.1 Kabelový svazek

**Obj. č.: 891-8992/005-101**Konfekcionovaný propojovací kabel; Eca;  
Zásuvka-zástrčka; 2pól.; Kód. A; H05VV-F  
2× 1,0 mm<sup>2</sup>; 1 m; 1,00 mm<sup>2</sup>; Černá**Obj. č.: 891-8992/205-101**Konfekcionovaný s přípojovacím kabelem;  
Eca; Zástrčka / otevřený konec; 2pól.; Kód.  
A; H05VV-F 2× 1,0 mm<sup>2</sup>; 1 m; 1,00 mm<sup>2</sup>;  
Černá

## 1.1.2 Konektor (vidlice) / zástrčka

**Obj. č.: 890-212**Zástrčka; 2pól.; Kód. A; 1,50 mm<sup>2</sup>; Černá**Obj. č.: 890-112**Zástrčka; S pouzdem s odlehčením tahu;  
2pól.; 1,50 mm<sup>2</sup>; Černá**Obj. č.: 890-212/342-000**Zástrčka; S pouzdem s odlehčením tahu;  
2pól.; Kód. A; 1,50 mm<sup>2</sup>; Černá

## 1.2 Volitelné příslušenství

### 1.2.1 Kryt

#### 1.2.1.1 Kryt



**Obj. č.: 890-692**

Uzávěr; 2pól.; Pro výřezy v plechu; Plast; Bílá

**Obj. č.: 890-642**

Uzávěr; 2pól.; Pro výřezy v plechu; Plast; Černá

## 1.2.2 Nástroj

### 1.2.2.1 Ovládací nástroj



**Obj. č.: 890-382**

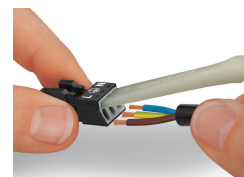
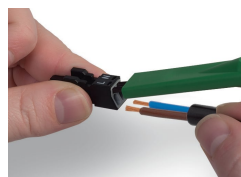
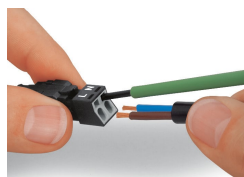
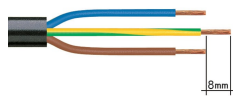
Ovládací nástroj; 2x; Zelená

**Obj. č.: 210-719**

Ovládací nástroj; Břit: 2,5 x 0,4 mm; S částečně izolovanou rukojetí

## Pokyny k instalaci

### Připojení vodiče



1. Délka odstraněného pláště = 30 mm (2pól.), 37 mm (3pól.), 45 mm (4pól. a 5pól.)

2. Délka odizolování = 9 mm

3. Předsunutý kontakt PE = 8 mm

Pro připojení jemně laněných vodičů stiskněte svěrací pružinu šroubovákem s břitkem o šířce 2,5 mm a zaveďte odizolovaný vodič až po doraz.

Plně vodiče se připojují přímým zasunutím.

Pro připojení jemně laněných vodičů otevřete kontaktní místa pomocí ovládacího nástroje (890-382) a odizolované vodiče zasuňte až po doraz.

Plně vodiče se připojují přímým zasunutím.