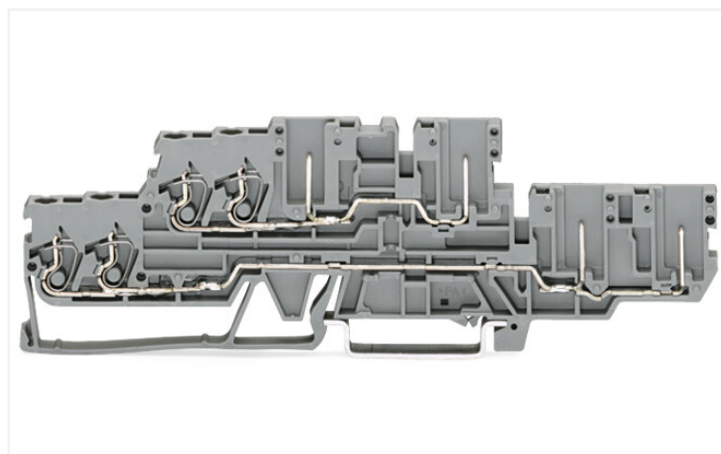
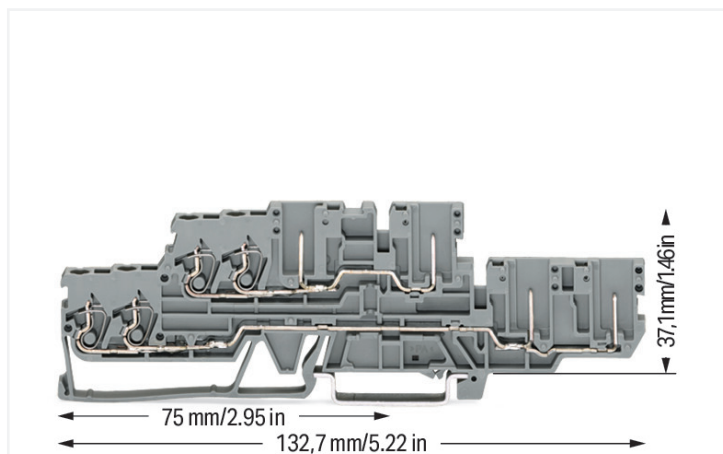


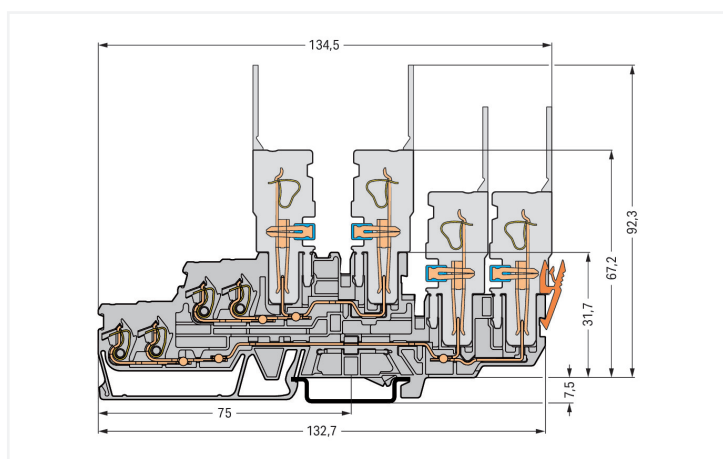
## Datový list | Obj. č.: 870-131

Základní dvoupatrová svorka – 2 vodiče / 2 piny; Průchozí/průchozí svorka; 2,5 mm<sup>2</sup>; L/L; Na DIN lištu 35 × 15 a 35 × 7,5; CAGE CLAMP®; 2,50 mm<sup>2</sup>; Šedá

<https://www.wago.com/870-131>



Barva: ■ Šedá



Carrier terminal block

### Poznámky

Bezpečnostní informace

Max. průměr izolace: 4,4 mm

Bezpečnostní informace 2

Nelze použít 2vodičové konektory (zásuvky).

### Elektrické údaje

#### Návrhové hodnoty podle IEC/EN

Jmenovité napětí (III/3)	500 V
Jmenovité rázové napětí (III/3)	6 kV
Jmenovitý proud	16 A
Legenda (návrhové hodnoty)	(III / 3) ≙ kategorie přepětí III / stupeň znečištění 3

#### Power Loss

Power loss, per pole (potential)	0.3405 W
Rated current $I_N$ for specified power loss	16 A
Resistance value for specified, current-dependent power loss	0.00133 Ω

## Údaje o připojení

Celkový počet připojovacích bodů	4	<b>Připojení 1</b>	
Celkový počet potenciálů	2	Připojovací technika	CAGE CLAMP®
Počet úrovní	2	Způsob ovládní	Ovládací nástroj
		Materiály připojitelných vodičů	Měď
		Plný vodič	0,08 ... 2,5 mm <sup>2</sup> / 28 ... 12 AWG
		Jemně laněný vodič	0,08 ... 4 mm <sup>2</sup> / 28 ... 12 AWG
		Jemně laněný vodič; s izolovanou dutinkou	0,08 ... 1,5 mm <sup>2</sup> / 28 ... 14 AWG
		Délka odizolování	6 ... 7 mm / 0.24 ... 0.28 palců
		Směr zapojení	Čelní zapojení

## Geometrické údaje

Šířka	5 mm / 0.197 palců
Výška	132,7 mm / 5.224 palců
Hloubka od horní hrany DIN lišty	37,1 mm / 1.461 palců

## Mechanické údaje

Potential marking	L/L
Konstrukční řešení	Vodorovné provedení
Způsob montáže	Lišta DIN 35
Úroveň pro značení	Boční značení

## Údaje o materiálu

Upozornění k údajům o materiálu	<a href="#">Zde najdete informace o specifikaci materiálu</a>
Barva	Šedá
Materiálová skupina	I
Izolační materiál	Polyamid (PA 66)
Třída hořlavosti podle UL94	V0
Požární zatížení	0,343 MJ
Hmotnost	19 g

## Požadavky na prostředí

Teplota pro zpracování	-35 ... +85 °C
Trvalá provozní teplota	-60 ... +105 °C

## Obchodní údaje

Product Group	16 (Rail Mounted Terminal Blocks with CCC)
eCl@ss 10.0	27-14-11-20
eCl@ss 9.0	27-14-11-20
ETIM 8.0	EC000897
ETIM 7.0	EC000897
PU (SPU)	40 ks
Druh balení	Box
Země původu	DE
GTIN	4045454600211
Číslo celního tarifu	85366990990

## Environmental Product Compliance

RoHS Compliance Status

Compliant, No Exemption

## Atesty/certifikáty

### General approvals



Schválení	Standardní	Název certifikátu
CCA DEKRA Certification B.V.	EN 60947	NTR NL 7468
CCA DEKRA Certification B.V.	EN 60947	2189801.01
cURus UL International Germany GmbH	UL 1059	E45172

### Declarations of conformity and manufacturer's declarations

Schválení	Standardní	Název certifikátu
EU-Declaration of Confor- mity WAGO GmbH & Co. KG	-	-
UK-Declaration of Confor- mity WAGO GmbH & Co. KG	-	-

### Approvals for marine applications



Schválení	Standardní	Název certifikátu
ABS American Bureau of Ship- ping	-	20-HG1941090-PDA

## Ke stažení

### Environmental Product Compliance

#### Compliance Search

Environmental Product  
Compliance 870-131

## Documentation

### Additional Information

Technical Section

pdf  
2240.62 KB

### Bid Text

870-131

19.02.2019





xml  
3.48 KB

870-131

04.10.2017

doc  
25.00 KB

## CAD/CAE-Data

CAD data	CAE data
2D/3D Models 870-131 	EPLAN Data Portal 870-131 
	WSCAD Universe 870-131 
	ZUKEN Portal 870-131 

## 1 Kompatibilní produkty

## 1.1 Systémový protikus

## 1.1.1 Konektor (zásuvka) / zdířka

**Obj. č.: 769-110/145-000**

1 vodičová pružinová svorkovnice; CAGE CLAMP®; 4 mm<sup>2</sup>; Rozteč 5 mm; 10pól.; Kódovací výstupek; Středová blokovací západka; Podložka pro odlehčení tahu; 4,00 mm<sup>2</sup>; Šedá

**Obj. č.: 769-111/145-000**

1 vodičová pružinová svorkovnice; CAGE CLAMP®; 4 mm<sup>2</sup>; Rozteč 5 mm; 11pól.; Kódovací výstupek; Středová blokovací západka; Podložka pro odlehčení tahu; 4,00 mm<sup>2</sup>; Šedá

**Obj. č.: 769-112/145-000**

1 vodičová pružinová svorkovnice; CAGE CLAMP®; 4 mm<sup>2</sup>; Rozteč 5 mm; 12pól.; Kódovací výstupek; Středová blokovací západka; Podložka pro odlehčení tahu; 4,00 mm<sup>2</sup>; Šedá

**Obj. č.: 769-113/145-000**

1 vodičová pružinová svorkovnice; CAGE CLAMP®; 4 mm<sup>2</sup>; Rozteč 5 mm; 13pól.; Kódovací výstupek; Středová blokovací západka; Podložka pro odlehčení tahu; 4,00 mm<sup>2</sup>; Šedá

**Obj. č.: 769-114/145-000**

1 vodičová pružinová svorkovnice; CAGE CLAMP®; 4 mm<sup>2</sup>; Rozteč 5 mm; 14pól.; Kódovací výstupek; Středová blokovací západka; Podložka pro odlehčení tahu; 4,00 mm<sup>2</sup>; Šedá

**Obj. č.: 769-115/145-000**

1 vodičová pružinová svorkovnice; CAGE CLAMP®; 4 mm<sup>2</sup>; Rozteč 5 mm; 15pól.; Kódovací výstupek; Středová blokovací západka; Podložka pro odlehčení tahu; 4,00 mm<sup>2</sup>; Šedá

**Obj. č.: 769-101**

1 vodičová pružinová svorkovnice; CAGE CLAMP®; 4 mm<sup>2</sup>; Rozteč 5 mm; 1pól.; Kódovací výstupek; 4,00 mm<sup>2</sup>; Šedá

**Obj. č.: 769-101/141-000**

1 vodičová pružinová svorkovnice; CAGE CLAMP®; 4 mm<sup>2</sup>; Rozteč 5 mm; 1pól.; Kódovací výstupek; Středová blokovací západka; Podložka pro odlehčení tahu; 4,00 mm<sup>2</sup>; Šedá

**Obj. č.: 769-102/142-000**

1 vodičová pružinová svorkovnice; CAGE CLAMP®; 4 mm<sup>2</sup>; Rozteč 5 mm; 2pól.; Kódovací výstupek; Středová blokovací západka; Podložka pro odlehčení tahu; 4,00 mm<sup>2</sup>; Šedá

**Obj. č.: 769-103/142-000**

1 vodičová pružinová svorkovnice; CAGE CLAMP®; 4 mm<sup>2</sup>; Rozteč 5 mm; 3pól.; Kódovací výstupek; Středová blokovací západka; Podložka pro odlehčení tahu; 4,00 mm<sup>2</sup>; Šedá

**Obj. č.: 769-104/143-000**

1 vodičová pružinová svorkovnice; CAGE CLAMP®; 4 mm<sup>2</sup>; Rozteč 5 mm; 4pól.; Kódovací výstupek; Středová blokovací západka; Podložka pro odlehčení tahu; 4,00 mm<sup>2</sup>; Šedá

**Obj. č.: 769-105/143-000**

1 vodičová pružinová svorkovnice; CAGE CLAMP®; 4 mm<sup>2</sup>; Rozteč 5 mm; 5pól.; Kódovací výstupek; Středová blokovací západka; Podložka pro odlehčení tahu; 4,00 mm<sup>2</sup>; Šedá

**Obj. č.: 769-106/144-000**

1 vodičová pružinová svorkovnice; CAGE CLAMP®; 4 mm<sup>2</sup>; Rozteč 5 mm; 6pól.; Kódovací výstupek; Středová blokovací západka; Podložka pro odlehčení tahu; 4,00 mm<sup>2</sup>; Šedá

**Obj. č.: 769-107/144-000**

1 vodičová pružinová svorkovnice; CAGE CLAMP®; 4 mm<sup>2</sup>; Rozteč 5 mm; 7pól.; Kódovací výstupek; Středová blokovací západka; Podložka pro odlehčení tahu; 4,00 mm<sup>2</sup>; Šedá

**Obj. č.: 769-108/144-000**

1 vodičová pružinová svorkovnice; CAGE CLAMP®; 4 mm<sup>2</sup>; Rozteč 5 mm; 8pól.; Kódovací výstupek; Středová blokovací západka; Podložka pro odlehčení tahu; 4,00 mm<sup>2</sup>; Šedá

**Obj. č.: 769-109/144-000**

1 vodičová pružinová svorkovnice; CAGE CLAMP®; 4 mm<sup>2</sup>; Rozteč 5 mm; 9pól.; Kódovací výstupek; Středová blokovací západka; Podložka pro odlehčení tahu; 4,00 mm<sup>2</sup>; Šedá

## 1.2 Potřebné příslušenství

## 1.2.1 Koncová bočnice

## 1.2.1.1 Koncová bočnice

**Obj. č.: 870-149**

Koncová bočnice a separátor; Tloušťka 1 mm; Oranžová

**Obj. č.: 870-148**

Koncová bočnice a separátor; Tloušťka 1 mm; Šedá

### 1.3 Volitelné příslušenství

#### 1.3.1 DIN lišta

##### 1.3.1.1 Montážní příslušenství



**Obj. č.: 210-196**

Hliníková nosná lišta; 35 × 8,2 mm; Tloušťka 1,6 mm; Délka 2 m; Neděrovaná; Podobné EN 60715; Stříbrná



**Obj. č.: 210-198**

Měděná nosná lišta; 35 × 15 mm; Tloušťka 2,3 mm; Délka 2 m; Neděrovaná; Dle normy EN 60715; Měděná



**Obj. č.: 210-508**

Ocelová nosná lišta; 35 × 15 mm; Tloušťka 1,5 mm; Délka 2 m; Děrovaná; Pásově zinkováno; Podobné EN 60715; Stříbrná



**Obj. č.: 210-197**

Ocelová nosná lišta; 35 × 15 mm; Tloušťka 1,5 mm; Délka 2 m; Děrovaná; Podobné EN 60715; Stříbrná



**Obj. č.: 210-506**

Ocelová nosná lišta; 35 × 15 mm; Tloušťka 1,5 mm; Délka 2 m; Neděrovaná; Pásově zinkováno; Podobné EN 60715; Stříbrná



**Obj. č.: 210-114**

Ocelová nosná lišta; 35 × 15 mm; Tloušťka 1,5 mm; Délka 2 m; Neděrovaná; Podobné EN 60715; Stříbrná



**Obj. č.: 210-118**

Ocelová nosná lišta; 35 × 15 mm; Tloušťka 2,3 mm; Délka 2 m; Neděrovaná; Dle normy EN 60715; Stříbrná



**Obj. č.: 210-115**

Ocelová nosná lišta; 35 × 7,5 mm; Tloušťka 1 mm; Délka 2 m; Děrovaná; Dle normy EN 60715; Šířka otvorů 18 mm; vzdálenost mezi otvory 25 mm; Stříbrná



**Obj. č.: 210-112**

Ocelová nosná lišta; 35 × 7,5 mm; Tloušťka 1 mm; Délka 2 m; Děrovaná; Dle normy EN 60715; Šířka otvorů 25 mm; vzdálenost mezi otvory 36 mm; Stříbrná



**Obj. č.: 210-504**

Ocelová nosná lišta; 35 × 7,5 mm; Tloušťka 1 mm; Délka 2 m; Děrovaná; Pásově zinkováno; Dle normy EN 60715; Stříbrná



**Obj. č.: 210-113**

Ocelová nosná lišta; 35 × 7,5 mm; Tloušťka 1 mm; Délka 2 m; Neděrovaná; Dle normy EN 60715; Stříbrná



**Obj. č.: 210-505**

Ocelová nosná lišta; 35 × 7,5 mm; Tloušťka 1 mm; Délka 2 m; Neděrovaná; Pásově zinkováno; Dle normy EN 60715; Stříbrná

#### 1.3.2 Dutinka

##### 1.3.2.1 Dutinka



**Obj. č.: 216-322**

Dutinka; Dutinka pro 0,34 mm<sup>2</sup> / 22 AWG; S plastovým límcem; Galvanicky pocínováno; Světlá tyrkysová



**Obj. č.: 216-221**

Dutinka; Dutinka pro 0,5 mm<sup>2</sup> / 20 AWG; S plastovým límcem; Galvanicky pocínováno; Bílá



**Obj. č.: 216-222**

Dutinka; Dutinka pro 0,75 mm<sup>2</sup> / 18 AWG; S plastovým límcem; Galvanicky pocínováno; Šedá



**Obj. č.: 216-131**

Dutinka; Objímka na 0,25 mm<sup>2</sup> / AWG 24; Bez plastového límce; Galvanicky pocínováno; Stříbrná



**Obj. č.: 216-321**

Dutinka; Objímka na 0,25 mm<sup>2</sup> / AWG 24; S plastovým límcem; Galvanicky pocínováno; Žlutá



**Obj. č.: 216-132**

Dutinka; Objímka na 0,34 mm<sup>2</sup> / AWG 24; Bez plastového límce; Galvanicky pocínováno



**Obj. č.: 216-121**

Dutinka; Objímka na 0,5 mm<sup>2</sup> / AWG 22; Bez plastového límce; Galvanicky pocínováno; Stříbrná



**Obj. č.: 216-122**

Dutinka; Objímka na 0,75 mm<sup>2</sup> / AWG 20; Bez plastového límce; Galvanicky pocínováno; Stříbrná



**Obj. č.: 216-123**

Dutinka; Objímka na 1 mm<sup>2</sup> / AWG 18; Bez plastového límce; Galvanicky pocínováno; Stříbrná



**Obj. č.: 216-223**

Dutinka; Objímka na 1 mm<sup>2</sup> / AWG 18; S plastovým límcem; Galvanicky pocínováno; Červená



**Obj. č.: 216-124**

Dutinka; Objímka na 1,5 mm<sup>2</sup> / AWG 16; Bez plastového límce; Galvanicky pocínováno



**Obj. č.: 216-224**

Dutinka; Objímka na 1,5 mm<sup>2</sup> / AWG 16; S plastovým límcem; Galvanicky pocínováno; Černá

#### 1.3.3 Instalace

##### 1.3.3.1 Montážní příslušenství



**Obj. č.: 249-116**

Bezšroubová koncová svěrka; Šířka 6 mm; Na DIN lištu 35 × 15 a 35 × 7,5; Šedá



**Obj. č.: 209-106**

Držák; K izolované montáži nosných lišt DIN 35; Šedá

### 1.3.4 Izolační zarážka

#### 1.3.4.1 Izolační zarážka



**Obj. č.: 280-470**

Izolační zarážka; 0,08–0,2 mm<sup>2</sup> „e“ (0,14 mm<sup>2</sup> „f“); 5 ks/pás; Bílá



**Obj. č.: 280-471**

Izolační zarážka; 0,25–0,5 mm<sup>2</sup>; 5 ks/pás; Světle šedá



**Obj. č.: 280-472**

Izolační zarážka; 0,75–1 mm<sup>2</sup>; 5 ks/pás; Černá

### 1.3.5 Kódování

#### 1.3.5.1 Kódování



**Obj. č.: 769-435**

Kódovací kolík; Ke kódování pružinových svorkovnic; Pro základní svorky / konektory s pájecími piny; Oranžová

### 1.3.6 Kryt

#### 1.3.6.1 Kryt



**Obj. č.: 769-439**

Kryt kolíků; S držákem značení pro Mini-WSB; Oranžová



**Obj. č.: 769-438**

Kryt kolíků; S držákem značení pro Mini-WSB; Šedá

### 1.3.7 Můstek

#### 1.3.7.1 Můstek



**Obj. č.: 870-405/011-000**



**Obj. č.: 870-407/011-000**



**Obj. č.: 870-409/011-000**



**Obj. č.: 870-410**

Můstek; 10×; Izolováno; Světle šedá



**Obj. č.: 870-402**

Můstek; 2×; Izolováno; Světle šedá



**Obj. č.: 870-403**

Můstek; 3×; Izolováno; Světle šedá



**Obj. č.: 870-404**

Můstek; 4×; Izolováno; Světle šedá



**Obj. č.: 870-405**

Můstek; 5×; Izolováno; Světle šedá



**Obj. č.: 870-406**

Můstek; 6×; Izolováno; Světle šedá



**Obj. č.: 870-407**

Můstek; 7×; Izolováno; Světle šedá



**Obj. č.: 870-408**

Můstek; 8×; Izolováno; Světle šedá



**Obj. č.: 870-409**

Můstek; 9×; Izolováno; Světle šedá



**Obj. č.: 870-440**

Můstek; Z 1 na 10; Izolováno; Světle šedá



**Obj. č.: 870-433**

Můstek; z 1 na 3; Izolováno; Světle šedá



**Obj. č.: 870-434**

Můstek; Z 1 na 4; Izolováno; Světle šedá



**Obj. č.: 870-435**

Můstek; Z 1 na 5; Izolováno; Světle šedá



**Obj. č.: 870-406/020-000**

Trojúhelníkový můstek; Izolováno; Světle šedá

## 1.3.8 Nástroj

### 1.3.8.1 Ovládací nástroj



#### Obj. č.: 210-720

Ovládací nástroj; Břit: 3,5 × 0,5 mm; S částečně izolovanou rukojetí; Vícebarevné

## 1.3.9 Výstražný kryt

### 1.3.9.1 Kryt



#### Obj. č.: 280-405

Výstražný kryt; Pro 5 svorek; S černým symbolem blesku; Žlutá

## 1.3.10 Zkoušení a měření

### 1.3.10.1 Příslušenství pro zkoušení



#### Obj. č.: 870-427

Slepý modul; Možnost řadového připojení; K přeskočení svorek; Šedá



#### Obj. č.: 870-426

Zásuvný odbočovací modul; Možnost řadového připojení; Vhodný k řadovým svorkám řady 870 s drážkou pro můstek v napájecích lištách; Šedá



#### Obj. č.: 870-425

Zásuvný odbočovací modul; S ochranou proti otočení; Možnost řadového připojení; Vhodný k řadovým svorkám řady 870 s drážkou pro můstek v napájecích lištách; Šedá

## 1.3.11 Značení

### 1.3.11.1 Nosič označení



#### Obj. č.: 2009-198

Adaptér; Šedá

### 1.3.11.2 Označovač



#### Obj. č.: 2009-145

Mini-WSB Inline; Pro Smart Printer; 1700 ks na cívce; Flexibilní, 5–5,2 mm; Bez potisku; Možnost naklapnutí; Bílá



#### Obj. č.: 248-501

Popisovací karta Mini-WSB; Jako karta; Neflexibilní; Bez potisku; Možnost naklapnutí; Bílá



#### Obj. č.: 793-501

Popisovací karta WMB; Jako karta; Neflexibilní; Bez potisku; Možnost naklapnutí; Bílá



#### Obj. č.: 793-5501

Popisovací karta WMB; Jako karta; Pro svorky o šířce 5–17,5 mm; Flexibilní, 5–5,2 mm; Bez potisku; Možnost naklapnutí; Bílá



#### Obj. č.: 2009-115

WMB Inline; Pro Smart Printer; 1500 ks na cívce; Flexibilní, 5–5,2 mm; Bez potisku; Možnost naklapnutí; Bílá

## 1.3.11.3 Skupinový nosič označení



Obj. č.: 870-182

Adaptér; Šedá

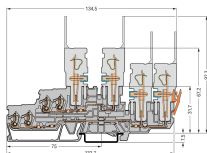
Obj. č.: 870-183

Adaptér; Šedá

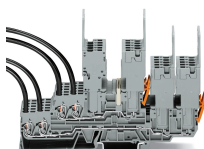
Obj. č.: 870-184

Adaptér; Šedá

## Pokyny k instalaci



Základní svorka



1 vodičový konektor (zásuvka), přímý  
Dvoupatrové základní svorky lze propojit  
hřebenovými můstky řady 870.

**Upozornění: Konektory (zásuvky) na  
horním patře je nutné osadit v opačném  
směru.**

**Nelze použít 2 vodičové konektory (zá-  
suvky) a 1 vodičové úhlové konektory  
(zásuvky).**