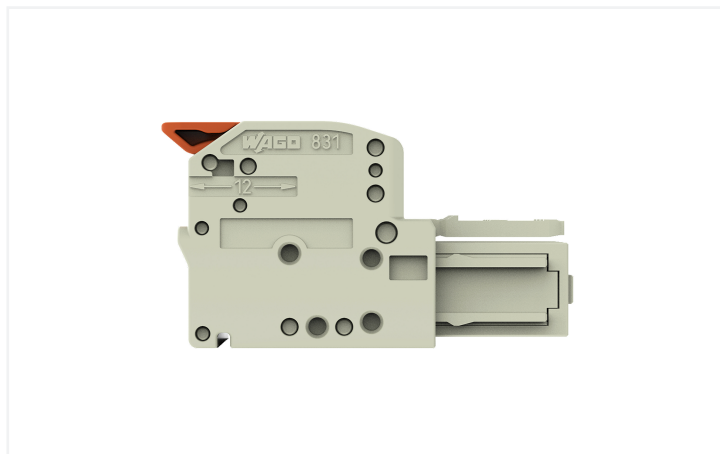
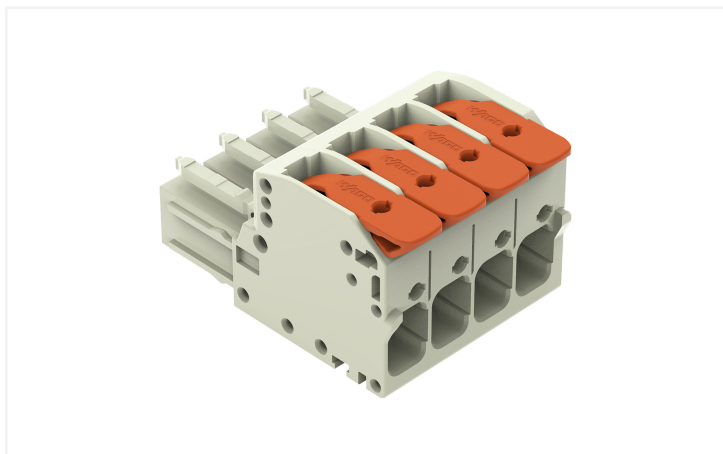


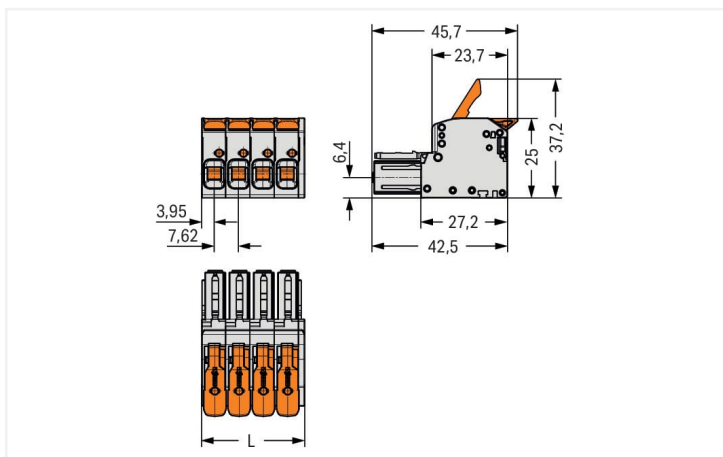
Datový list | Obj. č.: 831-1104

1 vodičová pružinová svorkovnice; Páčka; Push-in CAGE CLAMP®; 10 mm²; Rozteč 7,62 mm; 4pól.; 100% ochrana proti chybnému zapojení; 10,00 mm²; Světle šedá

<https://www.wago.com/831-1104>

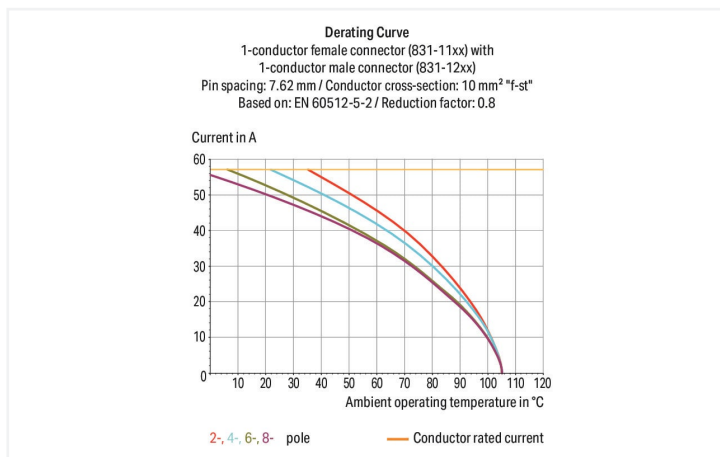


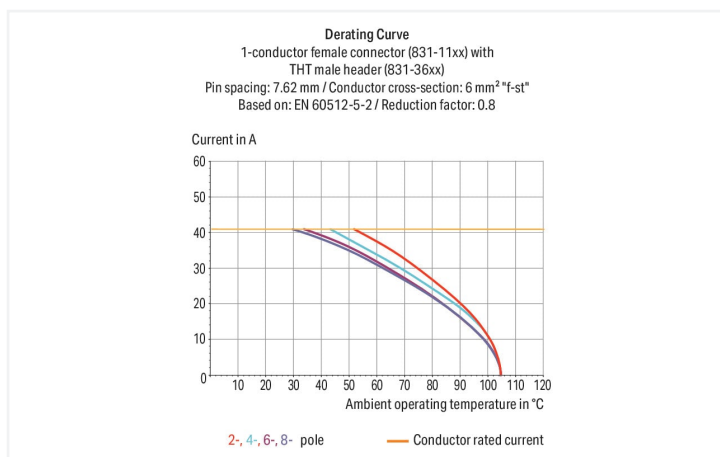
Barva: ■ Světle šedá



Rozměry v mm

$L = (\text{počet pólů} \times \text{rozteč}) + 1,9 \text{ mm}$





- Intuitivní ovládání pomocí páčky bez nutnosti používat nástroje
- Univerzální připojení všech druhů vodičů
- Připojování plných vodičů a vodičů s dutinkou přímým zasunutím
- Zkušební otvor 0° a 90° vůči směru připojení vodiče
- 100% ochrana proti chybnému zapojení
- Možnost kódování

Poznámky

Bezpečnostní informace

MCS – MULTI CONNECTION SYSTEM obsahuje konektory bez spínacího výkonu podle normy DIN EN 61984. Při používání v souladu s určením se tyto konektory nesmějí připojovat/odpojovat pod napětím nebo zátěží! Obvod by měl být řešený tak, aby pájecí kontakty konektoru, kterých se lze dotknout, nebyly v rozpojeném stavu pod napětím.

Varianty:

Jiné barvy

Další verze (nebo varianty) si můžete vyžádat od oddělení prodeje společnosti WAGO nebo konfigurovat na adrese <https://configurator.wago.com/>.

Elektrické údaje

Návrhové hodnoty dle	IEC/EN 60664-1			Atesty dle	UL 1059		
Overvoltage category	III	III	II	Use group	B	C	D
Pollution degree	3	2	2	Jmenovité napětí dle	-	600 V	600 V
Návrhové napětí	800 V	1000 V	1000 V	Jmenovitý proud dle	-	37 A	5 A
Návrhové rázové napětí	8 kV	8 kV	8 kV				
Jmenovitý proud	41 A	41 A	41 A				

Atesty dle

	CSA		
Use group	B	C	D
Jmenovité napětí dle	-	600 V	600 V
Jmenovitý proud dle	-	35 A	5 A

Údaje o připojení

Celkový počet připojovacích bodů	4	Připojení 1	
Celkový počet potenciálů	4	Připojovací technika	Push-in CAGE CLAMP®
Počet typů připojení	1	Způsob ovládní	Páčka
Počet úrovní	1	Plný vodič	0,5 ... 10 mm ² / 20 ... 8 AWG
		Jemně laněný vodič	0,5 ... 10 mm ² / 20 ... 8 AWG
		Jemně laněný vodič; s izolovanou dutinkou	0,5 ... 6 mm ²
		Jemně laněný vodič; s neizolovanou dutinkou	0,5 ... 6 mm ²
		Délka odizolování	11 ... 13 mm / 0.43 ... 0.51 palců
		Počet pólů	4
		Směr připojení vodiče ke směru spojení	0°

Geometrické údaje

Rozteč	7,62 mm / 0.3 palců
Šířka	32,4 mm / 1.275 palců
Výška	25 mm / 0.984 palců
Hloubka	45,7 mm / 1.799 palců

Mechanické údaje

Variabilní kódování	Ano
Ochrana proti pootočení	Ano

Zásuvné připojení

Typ kontaktu (konektor)	Konektor (zásuvka) / zdířka
Konektor (typ připojení)	Pro vodič
Ochrana proti chybnému zapojení	Ano

Údaje o materiálu

Upozornění k údajům o materiálu

[Zde najdete informace o specifikaci materiálu](#)

Barva	Světle šedá
Materiálová skupina	I
Izolační materiál	Polyamid (PA 66)
Třída hořlavosti podle UL94	V0
Materiál svěracích pružin	Chromiková pružinová ocel (CrNi)
Materiál kontaktů	Elektrolytická měď (E _{cu})
Povrch kontaktů	Cín
Požární zatížení	0,534 MJ
Barva akčního členu	Oranžová
Hmotnost	26,1 g

Požadavky na prostředí

Mezní rozsah teplot	-60 ... +105 °C
Teplota pro zpracování	-35 ... +60 °C

Obchodní údaje

ETIM 8.0	EC001284
ETIM 7.0	EC001284
PU (SPU)	24 ks
Druh balení	Box
Země původu	DE
GTIN	4066966413540
Číslo celního tarifu	85366990990

Environmental Product Compliance

RoHS Compliance Status	Compliant, No Exemption
------------------------	-------------------------

Atesty/certifikáty

General approvals



Schválení	Standardní	Název certifikátu
CB DEKRA Certification B.V.	IEC 61984	NL-61360/M1
CSA DEKRA Certification B.V.	C22.2	1466354
KEMA/KEUR DEKRA Certification B.V.	EN 61984	71-116057
UR Underwriters Laboratories Inc.	UL 1059	E45172

Ke stažení

Environmental Product Compliance

Compliance Search

Environmental Product
Compliance 831-1104

Documentation

Additional Information

Technical Section

03.04.2019

pdf

2010.85 KB



CAD/CAE-Data

CAD data

2D/3D Models
831-1104

CAE data

ZUKEN Portal
831-1104

1 Kompatibilní produkty

1.1 Systémový protikus

1.1.1 Konektor (vidlice) / zástrčka

**Obj. č.: 831-1204**

1 vodičový konektor s pájecími piny; Páčka; Push-in CAGE CLAMP®; 10 mm²; Rozteč 7,62 mm; 4pól.; 100% ochrana proti chybnému zapojení; 10,00 mm²; Světle šedá

**Obj. č.: 831-1204/306-000**

1 vodičový konektor s pájecími piny; Páčka; Push-in CAGE CLAMP®; 10 mm²; Rozteč 7,62 mm; 4pól.; 100% ochrana proti chybnému zapojení; Montáž na lištu DIN 35 / do panelu; 10,00 mm²; Světle šedá

**Obj. č.: 831-3604**

Konektor s pájecími piny THT; Pájecí kontakt 1,0 × 1,2 mm; Rovné provedení; 100% ochrana proti chybnému zapojení; Rozteč 7,62 mm; 4pól.; Světle šedá

**Obj. č.: 831-3624**

Konektor s pájecími piny THT; Pájecí kontakt 1,0 × 1,2 mm; Úhlové provedení; 100% ochrana proti chybnému zapojení; Rozteč 7,62 mm; 4pól.; Světle šedá

**Obj. č.: 831-3644**

Konektor s pájecími piny THT; Pájecí kontakt 1,0 × 1,2 mm; Úhlové provedení; 100% ochrana proti chybnému zapojení; Rozteč 7,62 mm; 4pól.; Světle šedá

1.2 Volitelné příslušenství

1.2.1 Dutinka

1.2.1.1 Dutinka

**Obj. č.: 216-141**

Dutinka; Dutinka pro 0,5 mm² / 20 AWG; Bez plastového límcem; Galvanicky pocínováno; Elektrolytická měď; Plynotěsně osazena; Dle DIN 46228, část 1/08.92

**Obj. č.: 216-201**

Dutinka; Dutinka pro 0,5 mm² / 20 AWG; S plastovým límcem; Galvanicky pocínováno; Bílá

**Obj. č.: 216-221**

Dutinka; Dutinka pro 0,5 mm² / 20 AWG; S plastovým límcem; Galvanicky pocínováno; Bílá

**Obj. č.: 216-241**

Dutinka; Dutinka pro 0,5 mm² / 20 AWG; S plastovým límcem; Galvanicky pocínováno; Elektrolytická měď; Plynotěsně osazena; Dle DIN 46228, část 4/09.90; Bílá

1.2.1.1 Dutinka

**Obj. č.: 216-142**

Dutinka; Dutinka pro 0,75 mm² / 18 AWG; Bez plastového límce; Galvanicky pocínováno; Elektrolytická měď; Plynotěsně osazena; Dle DIN 46228, část 1/08.92

**Obj. č.: 216-242**

Dutinka; Dutinka pro 0,75 mm² / 18 AWG; S plastovým límcem; Galvanicky pocínováno; Elektrolytická měď; Plynotěsně osazena; Dle DIN 46228, část 4/09.90; Šedá

**Obj. č.: 216-262**

Dutinka; Dutinka pro 0,75 mm² / 18 AWG; S plastovým límcem; Galvanicky pocínováno; Elektrolytická měď; Plynotěsně osazena; Dle DIN 46228, část 4/09.90; Šedá

**Obj. č.: 216-202**

Dutinka; Dutinka pro 0,75 mm² / 18 AWG; S plastovým límcem; Galvanicky pocínováno; Šedá

**Obj. č.: 216-222**

Dutinka; Dutinka pro 0,75 mm² / 18 AWG; S plastovým límcem; Galvanicky pocínováno; Šedá

**Obj. č.: 216-151**

Dutinka; Objímka na 0,25 mm² / AWG 24; Bez plastového límce; Galvanicky pocínováno

**Obj. č.: 216-131**

Dutinka; Objímka na 0,25 mm² / AWG 24; Bez plastového límce; Galvanicky pocínováno; Stříbrná

**Obj. č.: 216-132**

Dutinka; Objímka na 0,34 mm² / AWG 24; Bez plastového límce; Galvanicky pocínováno

**Obj. č.: 216-152**

Dutinka; Objímka na 0,34 mm² / AWG 24; Bez plastového límce; Galvanicky pocínováno

**Obj. č.: 216-101**

Dutinka; Objímka na 0,5 mm² / AWG 22; Bez plastového límce; Galvanicky pocínováno; Stříbrná

**Obj. č.: 216-121**

Dutinka; Objímka na 0,5 mm² / AWG 22; Bez plastového límce; Galvanicky pocínováno; Stříbrná

**Obj. č.: 216-102**

Dutinka; Objímka na 0,75 mm² / AWG 20; Bez plastového límce; Galvanicky pocínováno; Stříbrná

**Obj. č.: 216-122**

Dutinka; Objímka na 0,75 mm² / AWG 20; Bez plastového límce; Galvanicky pocínováno; Stříbrná

**Obj. č.: 216-103**

Dutinka; Objímka na 1 mm² / AWG 18; Bez plastového límce; Galvanicky pocínováno

**Obj. č.: 216-143**

Dutinka; Objímka na 1 mm² / AWG 18; Bez plastového límce; Galvanicky pocínováno; Elektrolytická měď; Plynotěsně osazena; Dle DIN 46228, část 1/08.92

**Obj. č.: 216-123**

Dutinka; Objímka na 1 mm² / AWG 18; Bez plastového límce; Galvanicky pocínováno; Stříbrná

**Obj. č.: 216-203**

Dutinka; Objímka na 1 mm² / AWG 18; S plastovým límcem; Galvanicky pocínováno; Červená

**Obj. č.: 216-223**

Dutinka; Objímka na 1 mm² / AWG 18; S plastovým límcem; Galvanicky pocínováno; Červená

**Obj. č.: 216-243**

Dutinka; Objímka na 1 mm² / AWG 18; S plastovým límcem; Galvanicky pocínováno; Elektrolytická měď; Plynotěsně osazena; Dle DIN 46228, část 4/09.90; Červená

**Obj. č.: 216-263**

Dutinka; Objímka na 1 mm² / AWG 18; S plastovým límcem; Galvanicky pocínováno; Elektrolytická měď; Plynotěsně osazena; Dle DIN 46228, část 4/09.90; Červená

**Obj. č.: 216-124**

Dutinka; Objímka na 1,5 mm² / AWG 16; Bez plastového límce; Galvanicky pocínováno

**Obj. č.: 216-144**

Dutinka; Objímka na 1,5 mm² / AWG 16; Bez plastového límce; Galvanicky pocínováno; Elektrolytická měď; Plynotěsně osazena; Dle DIN 46228, část 1/08.92; Stříbrná

**Obj. č.: 216-104**

Dutinka; Objímka na 1,5 mm² / AWG 16; Bez plastového límce; Galvanicky pocínováno; Stříbrná

**Obj. č.: 216-204**

Dutinka; Objímka na 1,5 mm² / AWG 16; S plastovým límcem; Galvanicky pocínováno; Černá

**Obj. č.: 216-224**

Dutinka; Objímka na 1,5 mm² / AWG 16; S plastovým límcem; Galvanicky pocínováno; Černá

**Obj. č.: 216-244**

Dutinka; Objímka na 1,5 mm² / AWG 16; S plastovým límcem; Galvanicky pocínováno; Elektrolytická měď; Plynotěsně osazena; Dle DIN 46228, část 4/09.90; Černá

**Obj. č.: 216-264**

Dutinka; Objímka na 1,5 mm² / AWG 16; S plastovým límcem; Galvanicky pocínováno; Elektrolytická měď; Plynotěsně osazena; Dle DIN 46228, část 4/09.90; Černá

**Obj. č.: 216-284**

Dutinka; Objímka na 1,5 mm² / AWG 16; S plastovým límcem; Galvanicky pocínováno; Elektrolytická měď; Plynotěsně osazena; Dle DIN 46228, část 4/09.90; Černá

**Obj. č.: 216-205**

Dutinka; Objímka na 2,08 mm² / AWG 14; S plastovým límcem; Galvanicky pocínováno; Žlutá

**Obj. č.: 216-106**

Dutinka; Objímka na 2,5 mm² / AWG 14; Bez plastového límce; Galvanicky pocínováno; Stříbrná

**Obj. č.: 216-246**

Dutinka; Objímka na 2,5 mm² / AWG 14; S plastovým límcem; Galvanicky pocínováno; Elektrolytická měď; Plynotěsně osazena; Dle DIN 46228, část 4/09.90; Modrá

**Obj. č.: 216-266**

Dutinka; Objímka na 2,5 mm² / AWG 14; S plastovým límcem; Galvanicky pocínováno; Elektrolytická měď; Plynotěsně osazena; Dle DIN 46228, část 4/09.90; Modrá

**Obj. č.: 216-286**

Dutinka; Objímka na 2,5 mm² / AWG 14; S plastovým límcem; Galvanicky pocínováno; Elektrolytická měď; Plynotěsně osazena; Dle DIN 46228, část 4/09.90; Modrá

**Obj. č.: 216-206**

Dutinka; Objímka na 2,5 mm² / AWG 14; S plastovým límcem; Galvanicky pocínováno; Modrá

**Obj. č.: 216-107**

Dutinka; Objímka na 4 mm² / AWG 12; Bez plastového límce; Galvanicky pocínováno

**Obj. č.: 216-267**

Dutinka; Objímka na 4 mm² / AWG 12; S plastovým límcem; Galvanicky pocínováno; Elektrolytická měď; Plynotěsně osazena; Dle DIN 46228, část 4/09.90; Šedá

1.2.1.1 Dutinka



Obj. č.: 216-287

Dutinka; Objímka na 4 mm² / AWG 12; S plastovým límcem; Galvanicky pocínováno; Elektrolytická měď; Plynotěsně osazena; Dle DIN 46228, část 4/09.90; Šedá

Obj. č.: 216-207

Dutinka; Objímka na 4 mm² / AWG 12; S plastovým límcem; Galvanicky pocínováno; Šedá

Obj. č.: 216-108

Dutinka; Objímka na 6 mm² / AWG 10; Bez plastového límce; Galvanicky pocínováno; Stříbrná

Obj. č.: 216-208

Dutinka; Objímka na 6 mm² / AWG 10; S plastovým límcem; Galvanicky pocínováno; Elektrolytická měď; Plynotěsně osazena; Dle DIN 46228, část 4/09.90; Žlutá



Obj. č.: 216-288

Dutinka; Objímka na 6 mm² / AWG 10; S plastovým límcem; Galvanicky pocínováno; Elektrolytická měď; Plynotěsně osazena; Dle DIN 46228, část 4/09.90; Žlutá

1.2.2 Odlehčení tahu

1.2.2.1 Podložka pro odlehčení tahu



Obj. č.: 831-505

Podložka pro odlehčení tahu; Pro pružinové svorkovnice a konektory s pájecími piny; Šířka 30 mm; Jednodílný; Rozteč 7,62 mm; Světle šedá

1.2.3 Upevňovací adaptér

1.2.3.1 Montážní příslušenství



Obj. č.: 831-1038

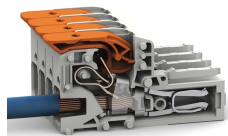
Montážní adaptér; Pro montáž na lištu DIN 35 / do panelu; 3 díly; Rozteč 7,62 mm; Světle šedá

Obj. č.: 831-1032

Montážní adaptér; Pro montáž na lištu DIN 35 / do panelu; Dvoudílný; Rozteč 7,62 mm; Světle šedá

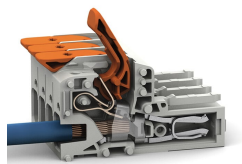
Pokyny k instalaci

Připojení vodiče



Připojení plných vodičů nebo vodičů s dutinkou přímým zasunutím.

Uvolnění vodiče



Připojování jemně laněných vodičů a odpojování všech druhů vodičů pomocí páčky