

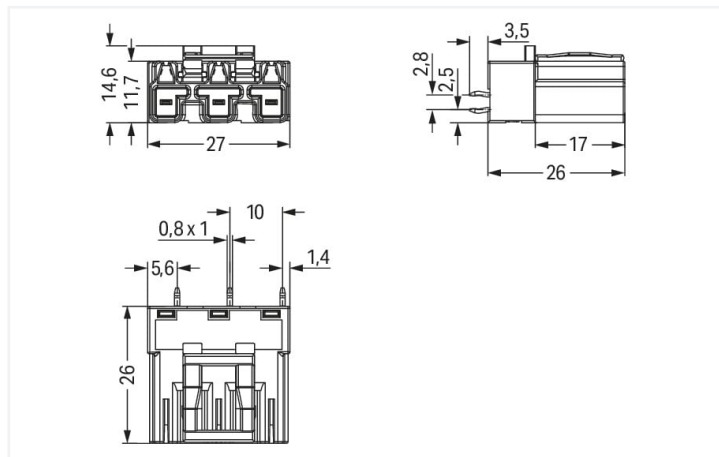
Datový list | Obj. č.: 770-873

Konektor na desky plošných spojů; Rovné provedení; 3pól.; Kód. B; Světle zelená

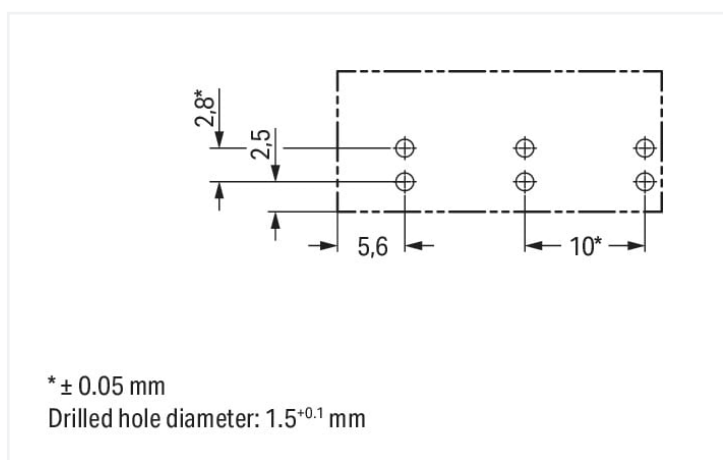
<https://www.wago.com/770-873>



Barva: ■ Světle zelená



Rozměry v mm



* ± 0.05 mm

Drilled hole diameter: 1.5^{+0.1} mm

Rozměry v mm

Male connector/plug WINSTA® MIDI 3-pole

The WINSTA® MIDI male connector/plug B coding saves space and money and space thanks to its compact dimensions. The pluggable PCB connectors with spring pressure connection technology and Push-in CAGE CLAMP® technology from WAGO permit maintenance free terminal connections. The coding options reduce installation errors, allowing fast, secure wiring of all components. B coding enables the WINSTA® MIDI pcb connectors to be used for control in applications in automation, robotics, and mechanical engineering. This pcb connectors is used for electrical currents up to 25 A. Thus the product is ideally suitable for high power loads. The WINSTA® MIDI Pluggable Connection System with Push-in CAGE CLAMP® spring pressure connection technology facilitates precise electrification. Due to the integrated test slot, connections can be checked even when they are plugged in. This saves time, labor, and money.

WINSTA® MIDI solutions for your electrical installation – protected against mismatching and maintenance-free

The WINSTA® Pluggable Connection System allows pluggable electrical installation. This significantly reduces the need for servicing and lowers costs. Take advantage of the pluggable version of our maintenance-free spring pressure connection technology too! Plan your installation with with protection against mismatching from WAGO.

- effective protection against mismatching
- simple circuits
- with B coding for use in automation of processes, such as lighting technology, among other examples
- quick replacement of defective units during ongoing operation

Poznámky

Varianty:

Jiné označení pólů

Další verze (nebo varianty) si můžete vyžádat od oddělení prodeje společnosti WAGO nebo konfigurovat na adrese <https://configurator.wago.com/>.

Elektrické údaje

| Návrhové hodnoty dle | IEC/EN 60664-1 | | | Atesty dle | UL 1977 |
|------------------------|----------------|-----|----|----------------------|---------|
| Overvoltage category | III | III | II | Jmenovité napětí dle | 600 V |
| Pollution degree | 3 | 2 | 2 | Jmenovitý proud dle | 23 A |
| Návrhové napětí | 250 V | - | - | | |
| Návrhové rázové napětí | 4 kV | - | - | | |
| Jmenovitý proud | 25 A | - | - | | |

Všeobecné informace

| | |
|------------------------------|---|
| Upozornění k odporu kontaktů | Vnitřní odpor cca 1 mΩ Přechodový odpor kontaktů cca 0,25 mΩ zástrčka/zásuvka |
|------------------------------|---|

Údaje o připojení

| | | | |
|--------------------------|---|--------------------|---|
| Celkový počet potenciálů | 3 | Připojení 1 | |
| Počet úrovní | 1 | Počet pólů | 3 |

Geometrické údaje

| | |
|--------------------------------------|-----------------------------------|
| Rozteč | 10 mm / 0.394 palců |
| Šířka | 27 mm / 1.063 palců |
| Výška | 29,5 mm / 1.161 palců |
| Výška od povrchu | 26 mm / 1.024 palců |
| Hloubka | 14,6 mm / 0.575 palců |
| Délka pájecích kolíků | 3,5 mm |
| Rozměry pájecího kontaktu | 1 x 0,8 mm |
| Průměr vyvrtaného otvoru s tolerancí | 1,5 ^(-0.1 ... +0.1) mm |

Mechanické údaje

| | |
|----------------------------|---|
| Aplikace | Řídicí systémy |
| Kódování | B |
| Variabilní kódování | Ano |
| Značení | 3 2 1 |
| Potential marking | 3 2 1 |
| Spojovací síla konektoru | Cca 20–70 N (závisí na počtu pólů) |
| Přidržovací síla konektoru | Se zajištěním: > 80 N |
| Odpojovací síla konektoru | Bez zajištění: cca 20–70 N (závisí na počtu pólů) |
| Počet spojovacích cyklů | 200, bez odporového zatížení |
| Konstrukční řešení | Přímé provedení |

Zásuvné připojení

| | |
|--|---|
| Typ kontaktu (konektor) | Konektor (vidlice) / zástrčka |
| Konektor (typ připojení) | Na DPS |
| Ochrana proti chybnému zapojení | Ano |
| Upozornění k ochraně proti chybnému zapojení | Všechny komponenty WINSTA® jsou 100% chráněné proti chybnému zapojení při: a.) zapojování různého počtu pólů b.) zapojování v natočení o 180° c.) zapojování s bočním přesazením d.) zapojování jednoho pólu |
| Směr zapojení vůči desce plošných spojů | 90 ° |
| Blokovací západka | Ano |
| Aretace zásuvného připojení | Blokovací západka |
| Note on locking system | Blokovací páčky jsou z výroby namontovány na všech pevně instalovaných produktech (varianty snap-in pro svítidla nebo přístroje, všechny typy konektorů na desky plošných spojů a rozdělovačů), takže vždy dochází k zablokování připojovaných zástrček a zásuvek. Dodatečná blokovací páčka je nutná jen při „neupevněném“ spojení (zástrčka/zásuvka). |

Kontakt na desku plošných spojů

| | |
|--|--------------------------------|
| Kontakt na desku plošných spojů | THT |
| Uspořádání pájecích kontaktů | 2× pájecí kontakt / pól v řadě |
| Počet pájecích kontaktů na každém potenciálu | 2 |

Údaje o materiálu

| | |
|---------------------------------|---|
| Upozornění k údajům o materiálu | Zde najdete informace o specifikaci materiálu |
| Barva | Světle zelená |
| Izolační materiál | Polyamid (PA 66) |
| Třída hořlavosti podle UL94 | V0 |
| Materiál svěřacích pružin | Chromniklová pružinová ocel (CrNi) |
| Materiál kontaktů | Měď nebo slitina mědi; s povrchovou úpravou |
| Povrch kontaktů | Cín |
| Požární zatížení | 0,148 MJ |
| Hmotnost | 6,7 g |

Požadavky na prostředí

| | |
|--------------------------------------|-------------------------------------|
| Teplota pro zpracování | -5 ... +40 °C |
| Trvalá provozní teplota | -35 ... +85 °C |
| Upozornění k trvalé provozní teplotě | Izolační části pro teploty ≤ 105 °C |

Obchodní údaje

| | |
|----------------------|---------------|
| Product Group | 20 (Winsta) |
| eCl@ss 10.0 | 27-44-06-05 |
| eCl@ss 9.0 | 27-44-06-05 |
| ETIM 8.0 | EC002560 |
| ETIM 7.0 | EC002560 |
| PU (SPU) | 100 ks |
| Druh balení | Box |
| Země původu | PL |
| GTIN | 4050821458234 |
| Číslo celního tarifu | 85366990990 |

Environmental Product Compliance

RoHS Compliance Status

Compliant, No Exemption

Atesty/certifikáty

General approvals



| Schválení | Standardní | Název certifikátu |
|---|------------|-------------------|
| CCA DEKRA Certification B.V. | IEC 61984 | NL-32104 |
| CCA DEKRA Certification B.V. | EN 61984 | 2173495.01 |
| cURus Underwriters Laboratories Inc. | UL 1977 | E45171 |

Declarations of conformity and manufacturer's declarations

| Schválení | Standardní | Název certifikátu |
|--|------------|-------------------|
| EU-Declaration of Conformity WAGO GmbH & Co. KG | - | - |
| UK-Declaration of Conformity WAGO GmbH & Co. KG | - | - |

Approvals for marine applications



| Schválení | Standardní | Název certifikátu |
|--|------------|-------------------|
| ABS American Bureau of Shipping | - | 19-HG1868589-PDA |
| DNV GL Det Norske Veritas, Germanischer Lloyd | - | TAE00001Z6 |
| LR Lloyds Register | IEC 61984 | LR22429487TA |

Ke stažení

Environmental Product Compliance

Compliance Search

Environmental Product Compliance 770-873



CAD/CAE-Data

CAD data

2D/3D Models 770-873



CAE data

ZUKEN Portal 770-873



1 Kompatibilní produkty

1.1 Systémový protikus

1.1.1 Kabelový svazek



Obj. č.: 771-9993/005-105

Konfekcionovaný propojovací kabel; Eca; Zásuvka-zástrčka; 3pól.; Kód. B; H05VV-F 3× 1,0 mm²; 1 m; 1,00 mm²; Světle zelená

Obj. č.: 771-9993/105-105

Konfekcionovaný s přípojovacím kabelem; Eca; Zdířka / otevřený konec; 3pól.; Kód. B; H05VV-F 3× 1,0 mm²; 1 m; 1,00 mm²; Světle zelená

1.1.2 Konektor (zásuvka) / zdířka



Obj. č.: 770-263

Zdířka; 3pól.; Kód. B; 4,00 mm²; Světle zelená

1.2 Potřebné příslušenství

1.2.1 Kryt

1.2.1.1 Kryt



Obj. č.: 770-360

Uzávěr; Pro zástrčku; 5pól.; Možnost dělení; Žlutá

1.3 Volitelné příslušenství

1.3.1 Kódování

1.3.1.1 Kódování



Obj. č.: 770-401

Kódovací kolík; Pro zástrčku; Plast; Šedá