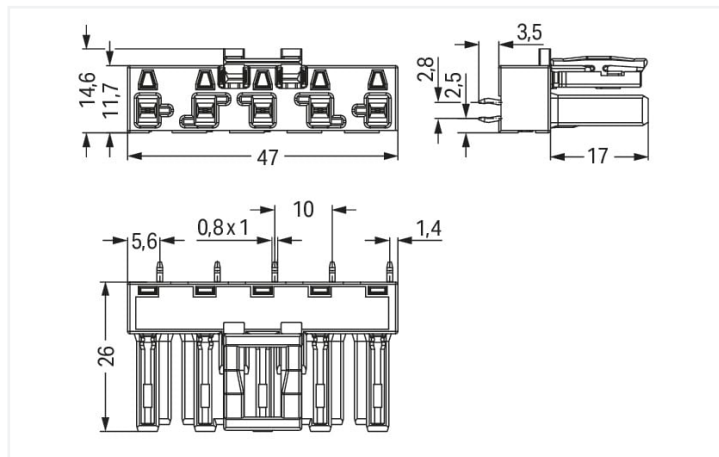
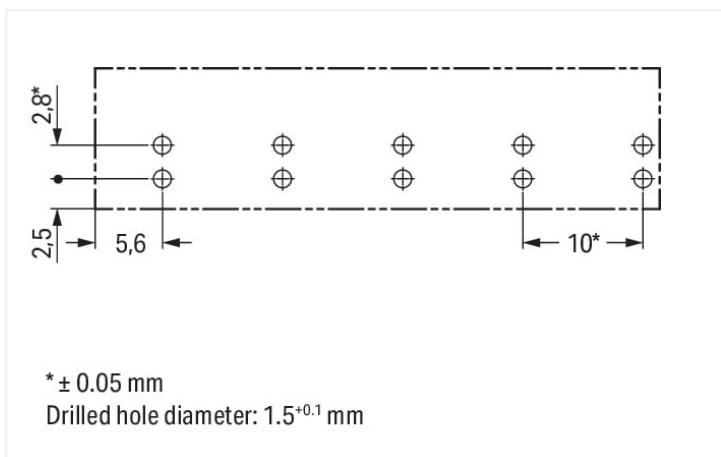


Barva: ■ Světle zelená



Rozměry v mm



Rozměry v mm

Female connector/socket WINSTA® MIDI with protection against mismatching

Secure installations thanks to distinctive connection technology: The WINSTA® MIDI female connector/socket. The pluggable PCB connectors with spring pressure connection technology and Push-in CAGE CLAMP® technology from WAGO permit fast, vibration-proof, maintenance-free terminal connections. The coding options reduce installation errors, allowing fast, secure wiring of all components. B coding enables the WINSTA® MIDI pcb connectors to be used for control in applications in automation, robotics, and mechanical engineering. This pcb connectors is used for electrical currents up to 25 A. Thus the product is also suitable for high power loads. Our WINSTA® MIDI product line offers total flexibility for the installation. Through its Push-in CAGE CLAMP® spring pressure connection technology, it ensures error-free, time-saving installation and offers customization and flexibility for meeting an enormous variety of installation requirements.

Lower costs through fast commissioning and elimination of service expenses – solutions from WINSTA® MIDI

The WINSTA® Pluggable Connection System allows pluggable electrical installation. This significantly reduces the need for servicing and lowers costs. Now you can also cut installation costs without compromising safety and quality: with protection against mismatching reduces the need for servicing and prevents unnecessary downtime.

- protection against mismatching eliminates errors
- for automation controllers
- with B coding for use in automation of processes, such as lighting technology
- fast, secure installation

Poznámky

Varianty:	Jiné označení pólů Další verze (nebo varianty) si můžete vyžádat od oddělení prodeje společnosti WAGO nebo konfigurovat na adrese https://configurator.wago.com/ .
-----------	--

Elektrické údaje

Návrhové hodnoty dle	IEC/EN 60664-1		
Overvoltage category	III	III	II
Pollution degree	3	2	2
Návrhové napětí	400 V	-	-
Návrhové rázové napětí	6 kV	-	-
Jmenovitý proud	25 A	-	-

Ratings per IEC/EN – Notes

Poznámka k jmenovitému proudu 1	25 A pro 3fáz. rozvody 20 A pro 4- a 5fáz. rozvody
---------------------------------	---

Atesty dle

UL 1977

Jmenovité napětí dle	600 V
Jmenovitý proud dle	23 A

Všeobecné informace

Upozornění k odporu kontaktů	Vnitřní odpor cca 1 mΩ Přechodový odpor kontaktů cca 0,25 mΩ zástrčka/zásuvka
------------------------------	---

Údaje o připojení

Celkový počet potenciálů	5
Počet úrovní	1

Připojení 1

Počet pólů	5
------------	---

Geometrické údaje

Rozteč	10 mm / 0.394 palců
Šířka	47 mm / 1.85 palců
Výška	29,5 mm / 1.161 palců
Výška od povrchu	26 mm / 1.024 palců
Hloubka	14,6 mm / 0.575 palců
Délka pájecích kolíků	3,5 mm
Rozměry pájecího kontaktu	1 x 0,8 mm
Průměr vyvrtaného otvoru s tolerancí	1,5 ^(-0.1 ... +0.1) mm

Mechanické údaje

Aplikace	Řídicí systémy
Kódování	B
Variabilní kódování	Ano
Značení	1 2 3 4 5
Potential marking	1 2 3 4 5
Spojovací síla konektoru	Cca 20–70 N (závisí na počtu pólů)
Přidržovací síla konektoru	Se zajištěním: > 80 N
Odpojovací síla konektoru	Bez zajištění: cca 20–70 N (závisí na počtu pólů)
Počet spojovacích cyklů	200, bez odporového zatížení
Konstrukční řešení	Přímé provedení

Zásuvné připojení

Typ kontaktu (konektor)	Konektor (zásuvka) / zdířka
Konektor (typ připojení)	Na DPS
Ochrana proti chybnému zapojení	Ano
Upozornění k ochraně proti chybnému zapojení	Všechny komponenty WINSTA® jsou 100% chráněné proti chybnému zapojení při: a.) zapojování různého počtu pólů b.) zapojování v natočení o 180° c.) zapojování s bočním přesazením d.) zapojování jednoho pólu
Směr zapojení vůči desce plošných spojů	90 °
Blokovací západka	Ano
Aretace zásuvného připojení	Blokovací západka
Note on locking system	Blokovací páčky jsou z výroby namontovány na všech pevně instalovaných produktech (varianty snap-in pro svítidla nebo přístroje, všechny typy konektorů na desky plošných spojů a rozdělovačů), takže vždy dochází k zablokování připojovaných zástrček a zásuvek. Dodatečná blokovací páčka je nutná jen při „neupevněném“ spojení (zástrčka/zásuvka).

Kontakt na desku plošných spojů

Kontakt na desku plošných spojů	THT
Uspořádání pájecích kontaktů	2× pájecí kontakt / pól v řadě
Počet pájecích kontaktů na každém potenciálu	2

Údaje o materiálu

Upozornění k údajům o materiálu	Zde najdete informace o specifikaci materiálu
Barva	Světle zelená
Izolační materiál	Polyamid (PA 66)
Třída hořlavosti podle UL94	V0
Materiál svěřacích pružin	Chromniklová pružinová ocel (CrNi)
Materiál kontaktů	Měď nebo slitina mědi; s povrchovou úpravou
Povrch kontaktů	Cín
Požární zatížení	0,195 MJ
Hmotnost	10,5 g

Požadavky na prostředí

Teplota pro zpracování	-5 ... +40 °C
Trvalá provozní teplota	-35 ... +85 °C
Upozornění k trvalé provozní teplotě	Izolační části pro teploty ≤ 105 °C

Obchodní údaje

Product Group	20 (Winsta)
eCl@ss 10.0	27-44-06-05
eCl@ss 9.0	27-44-06-05
ETIM 8.0	EC002560
ETIM 7.0	EC002560
PU (SPU)	50 ks
Druh balení	Box
Země původu	PL
GTIN	4050821446262
Číslo celního tarifu	85366990990

Environmental Product Compliance

RoHS Compliance Status

Compliant, No Exemption

Atesty/certifikáty

General approvals



Schválení	Standardní	Název certifikátu
CCA DEKRA Certification B.V.	IEC 61984	NL-32104
CCA DEKRA Certification B.V.	EN 61984	2173495.01
cURus Underwriters Laboratories Inc.	UL 1977	E45171

Declarations of conformity and manufacturer's declarations

Schválení	Standardní	Název certifikátu
EU-Declaration of Conformity WAGO GmbH & Co. KG	-	-
UK-Declaration of Conformity WAGO GmbH & Co. KG	-	-

Approvals for marine applications



Schválení	Standardní	Název certifikátu
ABS American Bureau of Shipping	-	19-HG1868589-PDA
DNV GL Det Norske Veritas, Germanischer Lloyd	-	TAE00001Z6
LR Lloyds Register	IEC 61984	LR22429487TA

Ke stažení

Environmental Product Compliance

Compliance Search

Environmental Product Compliance 770-865



CAD/CAE-Data

CAD data

2D/3D Models 770-865



CAE data

ZUKEN Portal 770-865



1 Kompatibilní produkty

1.1 Systémový protikus

1.1.1 Kabelový svazek

**Obj. č.: 771-9995/005-105**

Konfekcionovaný propojovací kabel; Eca; Zásuvka-zástrčka; 5pól.; Kód. B; (H)05VV-F 5x1,0 mm²; 1 m; 1,00 mm²; Světle zelená

Obj. č.: 771-9995/205-105

Konfekcionovaný s přípojovacím kabelem; Eca; Zástrčka / otevřený konec; 5pól.; Kód. B; (H)05VV-F 5x1,0 mm²; 1 m; 1,00 mm²; Světle zelená

1.1.2 Konektor (vidlice) / zástrčka

**Obj. č.: 770-275**

Zástrčka; 5pól.; Kód. B; 4,00 mm²; Světle zelená

1.2 Potřebné příslušenství

1.2.1 Kryt

1.2.1.1 Kryt

**Obj. č.: 770-221**

Uzávěr; 12pól., dělitelné provedení; Pro zásuvky; Plast; Bílá

Obj. č.: 770-201

Uzávěr; 12pól., dělitelné provedení; Pro zásuvky; Plast; Černá