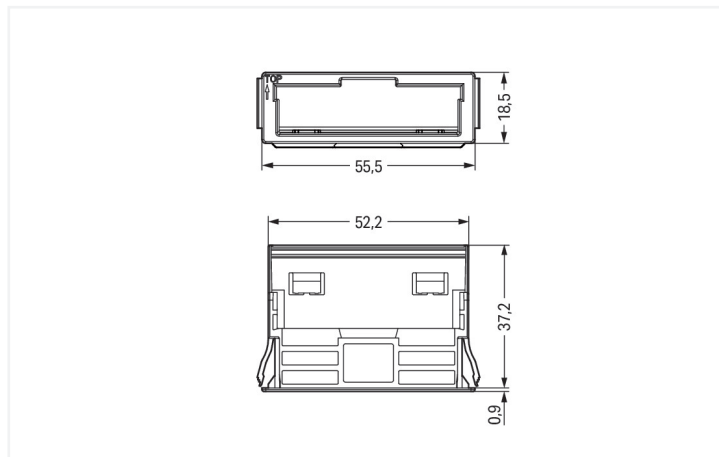




Barva: ■ Černá



Rozměry v mm

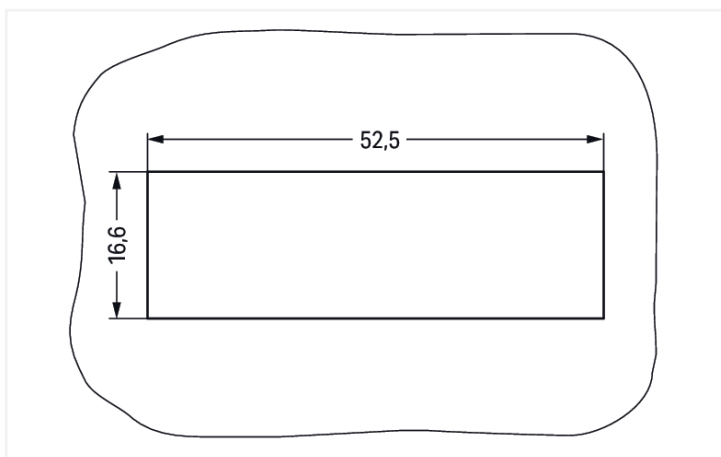


Plate thickness: 0.5 ... 2 mm  
Cutout tolerance: + 0.1 mm

Please see note below!

#### Mounting accessories WINSTA® MIDI 5-pole

The mounting accessories from the WINSTA® MIDI product line is the sophisticated solution for straightforward electrical installation. With WAGO, you can enjoy the advantages of a large selection of expansions for the WINSTA® product line. WINSTA® MIDI with Push-in CAGE CLAMP® spring pressure connection technology is found in a variety of projects you can use for quick, easy, flexible, and secure electrical installation.

Lower costs through fast commissioning and elimination of service expenses – solutions from WINSTA® MIDI

WINSTA® is the pluggable connection system that is optimally tailored to the strict requirements of electrical installation. It ensures fast, secure and, above all, error-free installation of components and cables. Now you can also reduce installation costs without compromising safety and quality: The WINSTA® MIDI accessory with protection against mismating reduces the need for servicing and prevents unnecessary downtime.

- simple circuits
- fast, secure installation

## Poznámky

Upozornění	The snap-in connectors must be relieved of tensile and transverse forces. A surface finish can influence the edge radius of the cutouts. This may affect the snap-in socket fit, so ensure an adequate fit before use. In addition, the punched edge should be on the inside for punched cutouts. The wings of the snap-in connectors must not be mechanically stressed for a long period before use (e.g., due to a pre-locking position).
------------	---

## Údaje o připojení

### Připojení 1

Počet pólů	5
------------	---

## Geometrické údaje

Šířka	55,5 mm / 2.185 palců
Výška	18,5 mm / 0.728 palců
Hloubka	38,7 mm / 1.524 palců

## Mechanické údaje

Tloušťka plechového pouzdra	0,5 ... 2 mm / 0.02 ... 0.079 palců
Způsob montáže	Naklapávací příruba
Vhodné	Pro zásuvku a zástrčku

## Údaje o materiálu

Upozornění k údajům o materiálu

[Zde najdete informace o specifikaci materiálu](#)

Barva	Černá
Izolační materiál	Polyamid (PA 66)
Třída hořlavosti podle UL94	V0
Požární zatížení	0,159 MJ
Hmotnost	5,3 g

## Požadavky na prostředí

Teplota pro zpracování	-5 ... +40 °C
Trvalá provozní teplota	-35 ... +85 °C
Upozornění k trvalé provozní teplotě	Izolační části pro teploty ≤ 105 °C

## Obchodní údaje

Product Group	20 (Winsta)
eCl@ss 10.0	27-44-06-92
eCl@ss 9.0	27-44-06-92
ETIM 8.0	EC002863
ETIM 7.0	EC002863
PU (SPU)	100 ks
Druh balení	Sáček
Země původu	DE
GTIN	4055144020571
Číslo celního tarifu	39269097900

## Environmental Product Compliance

RoHS Compliance Status

Compliant, No Exemption

## Atesty/certifikáty

### Approvals for marine applications




Schválení	Standardní	Název certifikátu
LR Lloyds Register	IEC 61984	LR22429487TA

## Ke stažení



### Environmental Product Compliance

#### Compliance Search

 Environmental Product  
Compliance 770-321
 


## Documentation

### Bid Text

770-321	19.02.2019	xml 2.62 KB	
770-321	10.12.2014	doc 23.50 KB	

## CAD/CAE-Data

### CAE data

 WSCAD Universe  
770-321
 

## 1 Kompatibilní produkty

### 1.1 Volitelné příslušenství

#### 1.1.1 Aretační systém

##### 1.1.1.1 Aretační systém

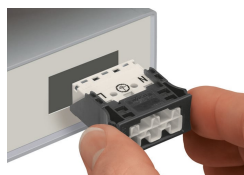
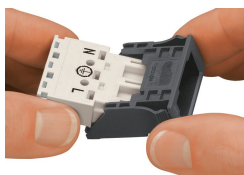


#### Obj. č.: 770-140

 Blokovací západka; Pro zásuvky  
a zástrčky; Pro ovládání pomocí nástroje;  
Šedá

## Pokyny k instalaci

### Instalace



Zasuňte zásuvku nebo zástrčku do rámečku (dejte pozor na označení „TOP“ na rámečku!) a jednotku pak zaklapněte do výřezu.

Sestavenou jednotku zaklapněte do výřezu.