

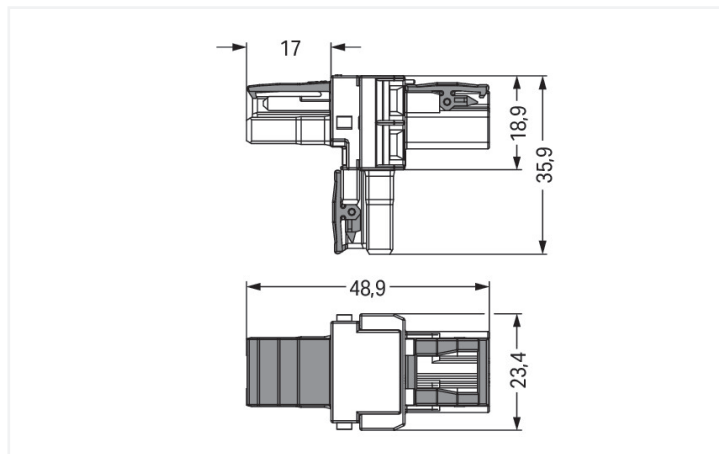
Datový list | Obj. č.: 770-1615

T-rozdělovač; 2pól.; Kód. A; 1 vstup; 2 výstupy; 3 blokovací západky; Pro neupevňené spoje; Černá

<https://www.wago.com/770-1615>



Barva: ■ Černá



Rozměry v mm

Distribution connector *WINSTA*® MIDI A coding

The *WINSTA*® MIDI distribution connector rated current 25 A supports fast, reliable installation. WAGO pluggable installation connectors are useful when criteria repeat or are distributed on a specified pattern, for example for installing grid lighting or flush-mount lighting. For greater protection in electrical installations, the pluggable installation connector is equipped with mechanical protection against mismatching. The pluggable installation connector is protected against ingress by solid objects in accordance with protection type IP20 (When mated: IP2xC (These compact connectors are not designed for use in open, easily accessible areas!)). General mains applications for almost any domain of use can be implemented with *WINSTA*® MIDI pluggable installation connectors with A coding. The rated current and voltage are important criteria for selecting a pluggable installation connector: They tell us about the product's domains of use. This product has a current rating of 25 A – so it is suitable for robust loads. The *WINSTA*® MIDI product line allows maximum flexibility for the electrical installation. With its Push-in CAGE CLAMP® spring pressure connection technology, it ensures error-free, time-saving installation and offers flexibility for meeting all installation requirements.

Lower costs through fast commissioning and elimination of service expenses – solutions from *WINSTA*® MIDI

WINSTA® is the pluggable connection system that is ideally tailored to the strict requirements of electrical installation. It offers fast, secure and, above all, error-free installation of components and cables. Take advantage of the pluggable version of our maintenance-free spring pressure connection technology too! Plan your installation with with protection type IP20 from WAGO.

- effective protection against mismatching
- simple circuits
- with A coding for a great number of applications
- custom-engineered solutions
- rapid, structured electrical installation

Elektrické údaje

Návrhové hodnoty dle	IEC/EN 60664-1		
Overvoltage category	III	III	II
Pollution degree	3	2	2
Návrhové napětí	250 V	-	-
Návrhové rázové napětí	4 kV	-	-
Jmenovitý proud	25 A	-	-

Atesty dle	UL 1977
Jmenovité napětí dle	600 V
Jmenovitý proud dle	23 A

Všeobecné informace

Upozornění k odporu kontaktů	Vnitřní odpor cca 1 mΩ Přechodový odpor kontaktů cca 0,25 mΩ zástrčka/zásuvka
------------------------------	---

Údaje o připojení

Celkový počet potenciálů	2	Připojení 1	
		Počet pólů	2

Geometrické údaje

Rozteč	10 mm / 0.394 palců
Šířka	23,5 mm / 0.925 palců
Výška	35,9 mm / 1.413 palců
Hloubka	48,9 mm / 1.925 palců

Mechanické údaje

Aplikace	Všeobecné použití v sítích
Kódování	A
Značení	L N
Potential marking	L N
Spojovací síla konektoru	Cca 20–70 N (závisí na počtu pólů)
Přidržovací síla konektoru	Se zajištěním: > 80 N
Odpojovací síla konektoru	Bez zajištění: cca 20–70 N (závisí na počtu pólů)
Počet spojovacích cyklů	200, bez odporového zatížení
Typ rozdělovače	Rozdělovač T
Třída ochrany	IP20; V zapojeném stavu: IP2xC (tyto kompaktní konektory nejsou navrženy pro používání v otevřeném, snadno přístupném prostoru!)
Vhodné	Pro neupevněná propojení

Zásuvné připojení

Ochrana proti chybnému zapojení	Ano
Upozornění k ochraně proti chybnému zapojení	Všechny komponenty <i>WINSTA</i> ® jsou 100% chráněné proti chybnému zapojení při: a.) zapojování různého počtu pólů b.) zapojování v natočení o 180° c.) zapojování s bočním přesazením d.) zapojování jednoho pólu
Blokovací západka	Ano
Aretace zásuvného připojení	Blokovací západka
Note on locking system	Blokovací páčky jsou z výroby namontovány na všech pevně instalovaných produktech (varianty snap-in pro svítidla nebo přístroje, všechny typy konektorů na desky plošných spojů a rozdělovačů), takže vždy dochází k zablokování připojovaných zástrček a zásuvek. Dodatečná blokovací páčka je nutná jen při „neupevněném“ spojení (zástrčka/zásuvka).
Počet blokovacích západek	3

Údaje o materiálu

Upozornění k údajům o materiálu	Zde najdete informace o specifikaci materiálu
Barva	Černá
Izolační materiál	Polyamid (PA 66)
Třída hořlavosti podle UL94	V0
Materiál kontaktů	Měď nebo slitina mědi; s povrchovou úpravou
Povrch kontaktů	Cín
Požární zatížení	0,257 MJ
Hmotnost	11,5 g

Požadavky na prostředí

Teplota pro zpracování	-5 ... +40 °C
Trvalá provozní teplota	-35 ... +85 °C
Upozornění k trvalé provozní teplotě	Izolační části pro teploty ≤ 105 °C

Obchodní údaje

Product Group	20 (Winsta)
eCl@ss 10.0	27-44-06-03
eCl@ss 9.0	27-44-06-03
ETIM 8.0	EC002567
ETIM 7.0	EC002567
PU (SPU)	50 ks
Druh balení	Box
Země původu	DE
GTIN	4050821531180
Číslo celního tarifu	85366990990

Environmental Product Compliance

RoHS Compliance Status	Compliant, No Exemption
------------------------	-------------------------

Atesty/certifikáty**General approvals**

Schválení	Standardní	Název certifikátu
cURus Underwriters Laboratories Inc.	UL 1977	E45171
cURus Underwriters Laboratories Inc.	UL 1059	E 45172

Ke stažení**Environmental Product Compliance****Compliance Search**Environmental Product
Compliance 770-1615

Documentation

Bid Text

770-1615	19.02.2019	xml 2.81 KB	↓
770-1615	12.03.2015	doc 22.50 KB	↓

CAD/CAE-Data

CAD data

2D/3D Models
770-1615



CAE data

WSCAD Universe
770-1615



1 Kompatibilní produkty

1.1 Systémový protikus

1.1.1 Kabelový svazek

**Obj. č.: 771-8992/006-101**

Konfekcionovaný propojovací kabel; Eca; Zásuvka-zástrčka; 2pól.; Kód. A; H05VV-F 2× 1,5 mm²; 1 m; 1,50 mm²; Černá

**Obj. č.: 771-8992/206-101**

Konfekcionovaný s přípojovacím kabelem; Eca; Zástrčka / otevřený konec; 2pól.; Kód. A; H05VV-F 2× 1,5 mm²; 1 m; 1,50 mm²; Černá

**Obj. č.: 771-8992/106-101**

Konfekcionovaný s přípojovacím kabelem; Eca; Zdířka / otevřený konec; 2pól.; Kód. A; H05VV-F 2× 1,5 mm²; 1 m; 1,50 mm²; Černá

1.1.2 Konektor (vidlice) / zástrčka

**Obj. č.: 770-212**

Zástrčka; 2pól.; Kód. A; 4,00 mm²; Černá

**Obj. č.: 770-112/041-000**

Zástrčka; S pouzdrem s odlehčením tahu; 2pól.; Kód. A; 4,00 mm²; Černá

1.1.3 Konektor (zásuvka) / zdířka

**Obj. č.: 770-202**

Zdířka; 2pól.; Kód. A; 4,00 mm²; Černá

**Obj. č.: 770-102/041-000**

Zdířka; S pouzdrem s odlehčením tahu; 2pól.; Kód. A; 4,00 mm²; Černá

1.2 Volitelné příslušenství

1.2.1 Kryt

1.2.1.1 Kryt



Obj. č.: 770-221

Uzávěr; 12pól., dělitelné provedení; Pro zásuvky; Plast; Bílá

Obj. č.: 770-201

Uzávěr; 12pól., dělitelné provedení; Pro zásuvky; Plast; Černá

Obj. č.: 770-360

Uzávěr; Pro zástrčku; 5pól.; Možnost dělení; Žlutá