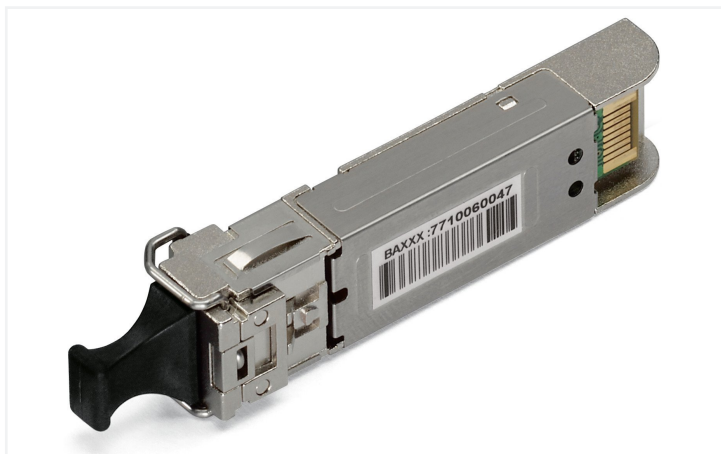


## Datový list | Obj. č.: 852-1280

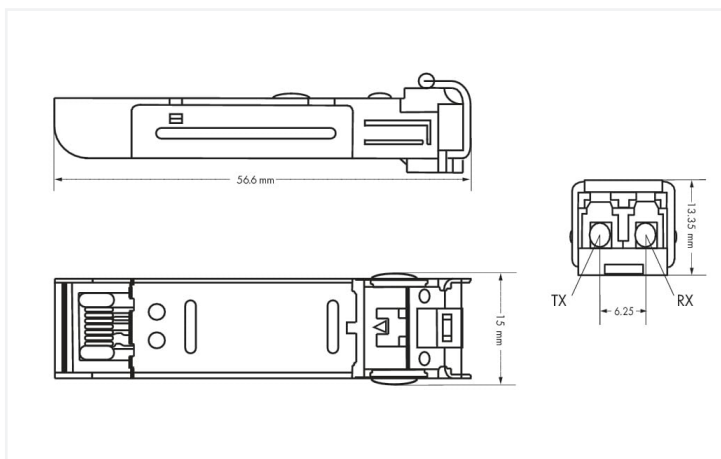
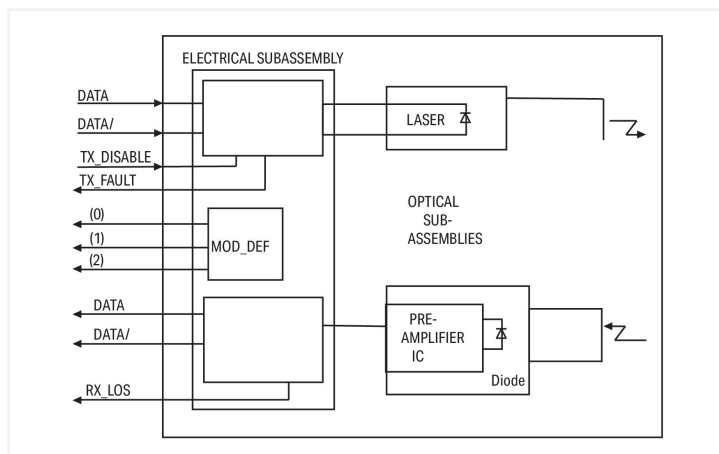
Modul SFP 1000BASE; ZX Single-mode 1550 nm LC; 80 km; Rozšířený rozsah teplot; Digital Diagnostics Monitoring; Stříbrná

<https://www.wago.com/852-1280>



Barva: ■ Stříbrná

Ilustrační fotografie



Rozměry v mm

### Vlastnosti:

- Duplexní optický konektor LC
- Průmyslový standard SFP (Small Form Pluggable)
- Kompatibilní se standardem gigabitového Ethernetu IEEE802.3z
- Diferenciální vstupy a výstupy LVPECL
- Napájení: 3,3 V
- Indikátor detekce signálu TTL
- Možnost připojení za provozu

### Technické údaje

Typ optického kabelu Single-mode

### Údaje o připojení

Připojovací technika: komunikace / průmyslová sběrnice 1 x SFP; konektor pro optické kabely LC  
Požadavky na připojení, přípustná délka kabelu 80000 m  
Požadavky na připojení (přípustný typ kabelu) Optický kabel single-mode 9/125 µm; vlnová délka: 1550 nm

### Geometrické údaje

Šířka	13,4 mm / 0.528 palců
Výška	13,3 mm / 0.524 palců
Hloubka	56,6 mm / 2.228 palců

### Mechanické údaje

Hmotnost	17 g
Barva	Stříbrná

### Požadavky na prostředí

Teplota okolního vzduchu (provoz)	-40 ... +85 °C
Teplota okolního vzduchu (skladování)	-40 ... +85 °C
Požární zatížení	0 MJ

### Obchodní údaje

eCl@ss 10.0	19-17-01-30
eCl@ss 9.0	19-17-01-06
ETIM 8.0	EC000309
ETIM 7.0	EC000309
PU (SPU)	1 ks
Druh balení	Box
Země původu	TW
GTIN	4055143394154
Číslo celního tarifu	85176200000

### Environmental Product Compliance

RoHS Compliance Status	Compliant, No Exemption
------------------------	-------------------------

### Atesty/certifikáty

#### General approvals



Schválení	Standardní	Název certifikátu
EAC Brjansker Zertifizierungsstelle	TP TC 020/2011	EAC RU C-DE.AM02. B.00087/19
KC National Radio Research Agency	Article 58-2, Clause 3	MSIP-REM-W43-SFP852

#### Declarations of conformity and manufacturer's declarations

Schválení	Standardní	Název certifikátu
-----------	------------	-------------------

EU-Declaration of Conformity WAGO GmbH & Co. KG	-	-
--	---	---

## Ke stažení


## Environmental Product Compliance


## Compliance Search

Environmental Product  
Compliance 852-1280

## Documentation

## Bid Text

852-1280	09.10.2017	doc 26.50 KB	
----------	------------	-----------------	---

852-1280	19.02.2019	xml 3.86 KB	
----------	------------	----------------	---

ausschreiben.de  
852-1280

## CAD/CAE-Data

## CAE data

EPLAN Data Portal  
852-1280WSCAD Universe  
852-1280