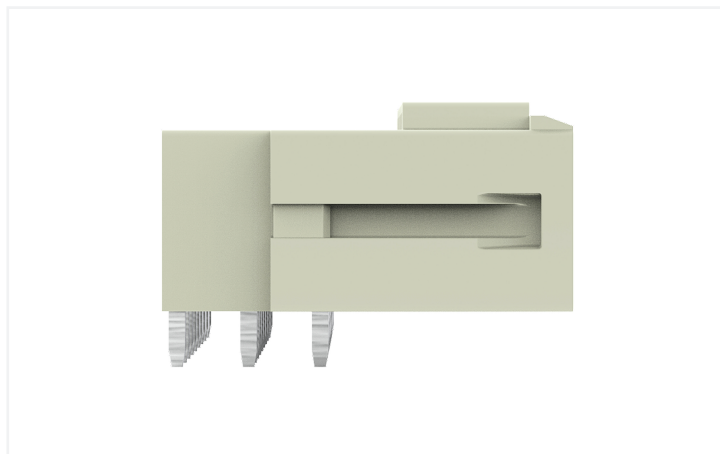


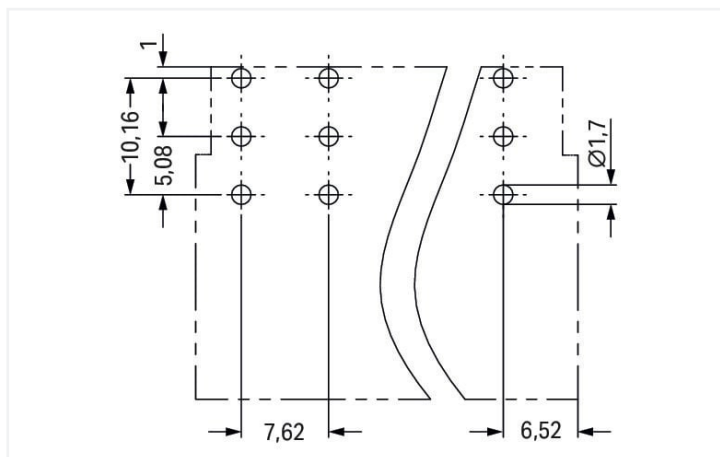
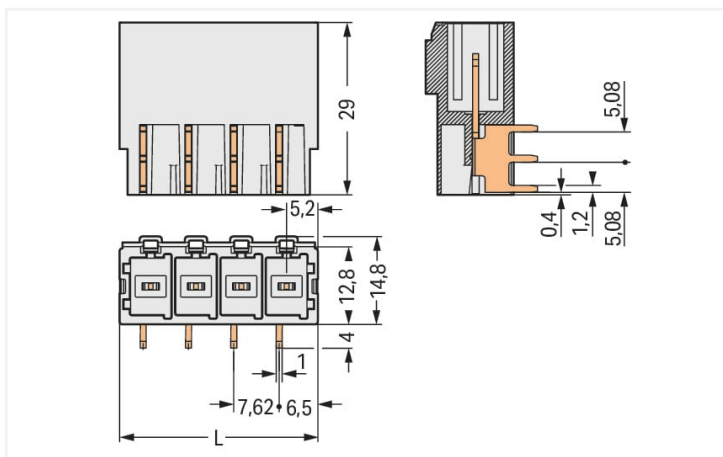
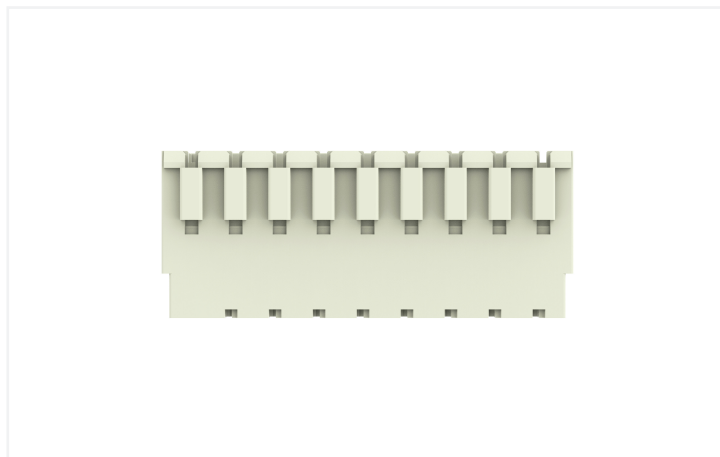
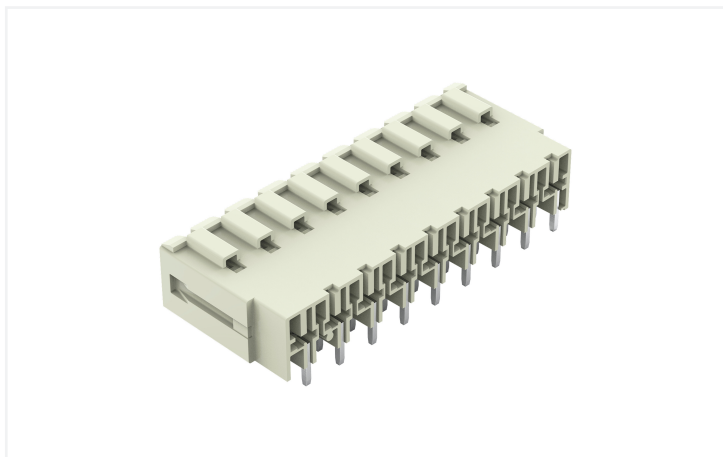
Datový list | Obj. č.: 831-3629

Konektor s pájecími piny THT; Pájecí kontakt 1,0 × 1,2 mm; Úhlové provedení; 100% ochrana proti chybnému zapojení; Rozteč 7,62 mm; 9pól.; Světle šedá

<https://www.wago.com/831-3629>

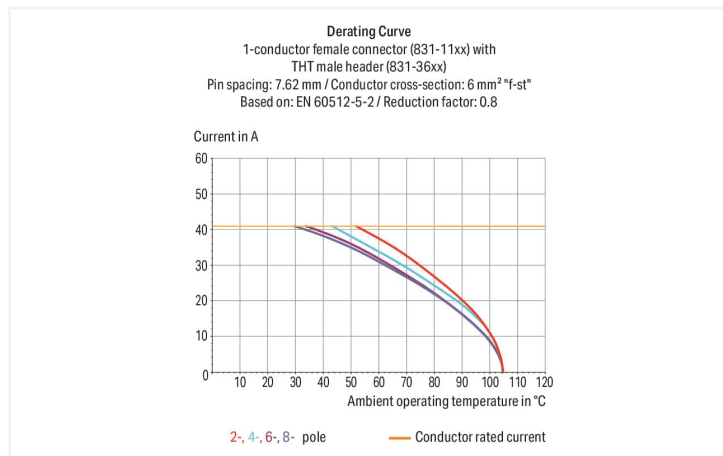
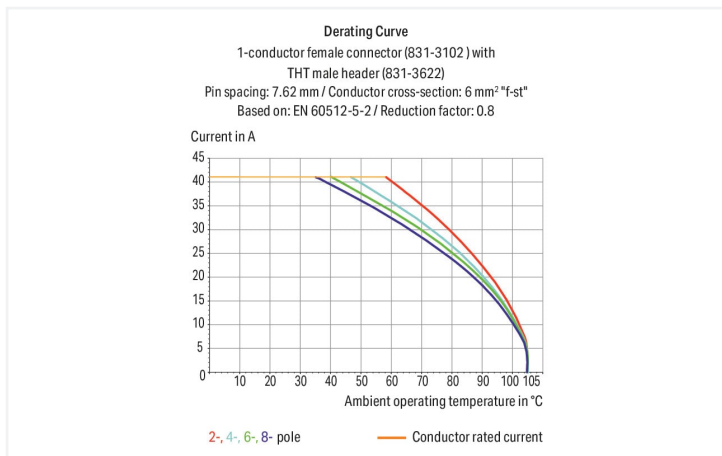


Barva: ■ Světle šedá



Rozměry v mm

$L = (\text{pole no.} - 1) \times \text{pin spacing} + 10,5 \text{ mm}$



- Konektory do plošného spoje (vidlice) lze pomocí přímých nebo úhlových pájecích kontaktů osadit kolmo vůči desce plošných spojů nebo souběžně s ní
- Tři pájecí kontakty na každém pólu zajišťují vysokou elektrickou a mechanickou stabilitu
- 100% ochrana proti chybnému zapojení
- Kódování pomocí kódovacích prvků

Poznámky

Bezpečnostní informace

MCS – MULTI CONNECTION SYSTEM obsahuje konektory bez spínacího výkonu podle normy DIN EN 61984. Při používání v souladu s určením se tyto konektory nesmějí připojovat/odpojovat pod napětím nebo zátěží! Obvod by měl být řešený tak, aby pájecí kontakty konektoru, kterých se lze dotknout, nebyly v rozpojeném stavu pod napětím.

Varianty:

Jiný počet pólů
Ochrana proti chybné montáži DPS
Další verze (nebo varianty) si můžete vyžádat od oddělení prodeje společnosti WAGO nebo konfigurovat na adrese <https://configurator.wago.com/>.

Elektrické údaje

| Návrhové hodnoty dle | IEC/EN 60664-1 | | | Atesty dle | UL 1059 | | |
|------------------------|----------------|-------|--------|----------------------|---------|-------|-------|
| Overvoltage category | III | III | II | Use group | B | C | D |
| Pollution degree | 3 | 2 | 2 | Jmenovité napětí dle | - | 300 V | 600 V |
| Návrhové napětí | 500 V | 630 V | 1000 V | Jmenovitý proud dle | - | 42 A | 5 A |
| Návrhové rázové napětí | 6 kV | 6 kV | 6 kV | | | | |
| Jmenovitý proud | 41 A | 41 A | 41 A | | | | |

| Atesty dle | CSA | | |
|----------------------|-----|-------|-------|
| Use group | B | C | D |
| Jmenovité napětí dle | - | 300 V | 600 V |
| Jmenovitý proud dle | - | 41 A | 5 A |

Údaje o připojení

| | | | |
|--------------------------|---|--------------------|---|
| Celkový počet potenciálů | 9 | Připojení 1 | |
| Počet typů připojení | 1 | Počet pólů | 9 |
| Počet úrovní | 1 | | |

Geometrické údaje

| | |
|--------------------------------------|--------------------------|
| Rozteč | 7,62 mm / 0.3 palců |
| Šířka | 71,46 mm / 2.813 palců |
| Výška | 18,8 mm / 0.74 palců |
| Výška od povrchu | 14,8 mm / 0.583 palců |
| Hloubka | 29 mm / 1.142 palců |
| Délka pájecích kolíků | 4 mm |
| Rozměry pájecího kontaktu | 1 x 1,2 mm |
| Průměr vyvrtaného otvoru s tolerancí | 1,7 ^(+0,1) mm |

Mechanické údaje

| | |
|-------------------------|-----|
| Variabilní kódování | Ano |
| Ochrana proti pootočení | Ano |

Zásuvné připojení

| | |
|---|-------------------------------|
| Typ kontaktu (konektor) | Konektor (vidlice) / zástrčka |
| Konektor (typ připojení) | Na DPS |
| Ochrana proti chybnému zapojení | Ano |
| Směr zapojení vůči desce plošných spojů | 0° |

Kontakt na desku plošných spojů

| | |
|--|---------------------------------------|
| Kontakt na desku plošných spojů | THT |
| Uspořádání pájecích kontaktů | Přes celý konektor (vidlici) (v řadě) |
| Počet pájecích kontaktů na každém potenciálu | 3 |

Údaje o materiálu

Upozornění k údajům o materiálu

[Zde najdete informace o specifikaci materiálu](#)

| | |
|-----------------------------|---------------------------------------|
| Barva | Světle šedá |
| Materiálová skupina | I |
| Izolační materiál | Polyamid (PA 66) |
| Třída hořlavosti podle UL94 | V0 |
| Materiál kontaktů | Elektrolytická měď (E _{cu}) |
| Povrch kontaktů | Cín |
| Požární zatížení | 0 MJ |
| Hmotnost | 23 g |

Požadavky na prostředí

| | |
|------------------------|-----------------|
| Mezní rozsah teplot | -60 ... +105 °C |
| Teplota pro zpracování | -35 ... +60 °C |

Obchodní údaje

| | |
|----------------------|---------------|
| eCl@ss 10.0 | 27-44-04-02 |
| eCl@ss 9.0 | 27-44-04-02 |
| ETIM 8.0 | EC002637 |
| ETIM 7.0 | EC002637 |
| PU (SPU) | 12 ks |
| Druh balení | Box |
| Země původu | PL |
| GTIN | 4055143589444 |
| Číslo celního tarifu | 85366930000 |

Environmental Product Compliance

| | |
|------------------------|-------------------------|
| RoHS Compliance Status | Compliant, No Exemption |
|------------------------|-------------------------|

Atesty/certifikáty

General approvals



| Schválení | Standardní | Název certifikátu |
|---------------------------------------|------------|-------------------|
| CB DEKRA Certification B.V. | IEC 61984 | NL-61360/M1 |
| KEMA/KEUR DEKRA Certification B.V. | EN 61984 | 71-116057 |
| UR Underwriters Laboratories Inc. | UL 1059 | E45172 |

Declarations of conformity and manufacturer's declarations



| Schválení | Standardní | Název certifikátu |
|-------------------------------|------------|-------------------|
| Railway WAGO GmbH & Co. KG | - | Railway Ready |

Approvals for marine applications



| Schválení | Standardní | Název certifikátu |
|-----------------------|------------|-------------------|
| LR Lloyds Register | IEC 61984 | 96/20035 (E5) |

Ke stažení

Environmental Product Compliance

Compliance Search

Environmental Product
Compliance 831-3629



Documentation

Additional Information

Technical Section

03.04.2019

pdf

2010.85 KB



CAD/CAE-Data

CAD data

2D/3D Models
831-3629



CAE data

ZUKEN Portal
831-3629



1 Kompatibilní produkty

1.1 Systémový protikus

1.1.1 Konektor (zásuvka) / zdiřka

**Obj. č.: 831-1109/320-000**

1-conductor female plug; 100% protected against mismatching; lever; Locking lever; 10 mm²; Pin spacing 7.62 mm; 9-pole

Obj. č.: 831-1109

1vodičová pružinová svorkovnice; Páčka; Push-in CAGE CLAMP®; 10 mm²; Rozteč 7,62 mm; 9pól.; 100% ochrana proti chybnému zapojení; 10,00 mm²; Světle šedá

Obj. č.: 831-1109/037-000

1vodičová pružinová svorkovnice; Páčka; Push-in CAGE CLAMP®; 10 mm²; Rozteč 7,62 mm; 9pól.; 100% ochrana proti chybnému zapojení; Boční blokovací západky; 10,00 mm²; Světle šedá

Obj. č.: 831-1109/038-000

1vodičová pružinová svorkovnice; Páčka; Push-in CAGE CLAMP®; 10 mm²; Rozteč 7,62 mm; 9pól.; 100% ochrana proti chybnému zapojení; Boční blokovací západky; 10,00 mm²; Světle šedá

**Obj. č.: 831-1109/322-000**

1vodičová pružinová svorkovnice; Páčka; Push-in CAGE CLAMP®; 10 mm²; Rozteč 7,62 mm; 9pól.; 100% ochrana proti chybnému zapojení; Středová blokovací západka; 10,00 mm²; Světle šedá

Obj. č.: 831-3109

1vodičová pružinová svorkovnice; Push-in CAGE CLAMP®; 10 mm²; Rozteč 7,62 mm; 9pól.; 100% ochrana proti chybnému zapojení; 10,00 mm²; Světle šedá

Obj. č.: 831-3109/037-000

1vodičová pružinová svorkovnice; Push-in CAGE CLAMP®; 10 mm²; Rozteč 7,62 mm; 9pól.; 100% ochrana proti chybnému zapojení; Boční blokovací západky; 10,00 mm²; Světle šedá

Obj. č.: 831-3109/136-000

1vodičová pružinová svorkovnice; Push-in CAGE CLAMP®; 10 mm²; Rozteč 7,62 mm; 9pól.; 100% ochrana proti chybnému zapojení; Manipulační destička; 10,00 mm²; Světle šedá

**Obj. č.: 831-3509**

Pružinová svorkovnice THT; Rovné provedení; Rozteč 7,62 mm; 9pól.; 100% ochrana proti chybnému zapojení; Pájecí kontakt 1,0 × 1,2 mm; Světle šedá

Obj. č.: 831-3529

Pružinová svorkovnice THT; Úhlové provedení; Rozteč 7,62 mm; 9pól.; 100% ochrana proti chybnému zapojení; Pájecí kontakt 1,0 × 1,2 mm; Světle šedá

1.2 Volitelné příslušenství

1.2.1 Kódování

1.2.1.1 Kódování

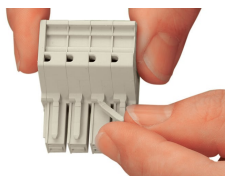


Obj. č.: 831-500

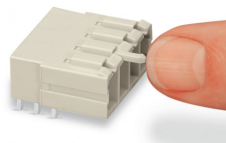
Nosič kódování se šesti kódovacími kolíky;
Oranžová

Pokyny k instalaci

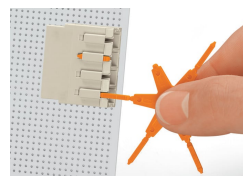
Kódování



Vylomte nebo odřízněte kódovací kolík na konektoru (zásuvce).



Špičkou napřed zasuňte kódovací kolík do konektoru (vidlice) natolik, aby se zajistil.



Kódování konektoru do plošného spoje (vidlice) THT zasunutím kódovacího kolíku.