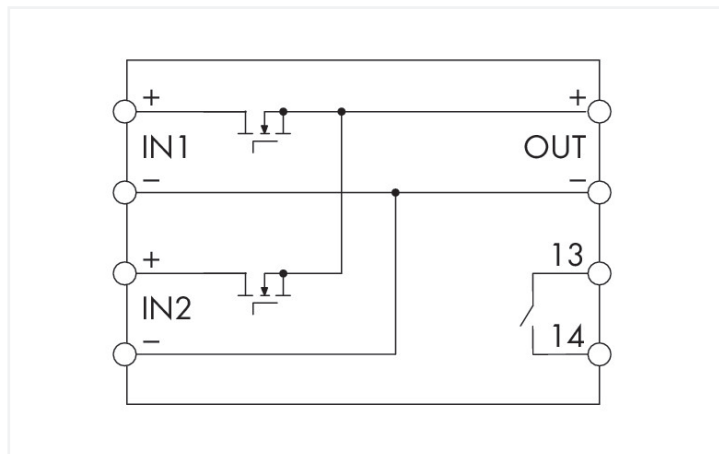


## Datový list | Obj. č.: 787-1685

Redundantní modul; Vstupní napětí 2× 24 V DC; Vstupní proud 2× 20 A; Výstupní napětí 24 V DC; Výstupní proud 40 A

<https://www.wago.com/787-1685>



### Vlastnosti

- Redundantní modul s nízkoztrátovým tranzistorem MOFSET k oddělení dvou napájecích zdrojů
- Pro sestavení redundantního napájení zabezpečeného proti výpadkům
- Trvalý proud na výstupu: 40 A DC, v libovolném poměru z obou vstupů (např. 20 A / 20 A nebo 0 A / 40 A)
- Vhodný pro napájecí zdroje s funkcemi PowerBoost a TopBoost
- Stejný profil jako napájecí zdroje CLASSIC Power
- Galvanicky oddělené výstupní napětí (SELV/PELV) podle EN 61140 / UL 60950-1

### Technické údaje

Vstup		Výstup	
Jmenovité vstupní napětí $U_{i, nom}$	2 x DC 24 V	Jmenovité výstupní napětí $U_{o, nom}$	DC 24 V
Rozsah vstupního napětí	2 x DC 10 ... 36 V	Rozsah výstupního napětí	DC 10 ... 36 V ( $U_e$ – pokles napětí)
Jmenovitý rozsah frekvencí sítě	0 Hz	Úbytek napětí	≤ 100 mV (Vstup/výstup)
Vstupní proud $I_i$	≤ 40 A (Na okruh); ≤ 40 A (Celkem)	Jmenovitý výstupní proud $I_{o, nom}$	40 A (Redundantní provoz); 40 A (Parallel operation)
Vstup PowerBoost	DC 60 A (4 s); DC 50 A (8 s)	Jmenovitý výstupní výkon	960 W
Vstup TopBoost	DC 100 A (50 ms)	Frekvence spínání	5 kHz
		PowerBoost	DC 120 A (4 s); DC 100 A (8 s)
		TopBoost	DC 200 A (50 ms)

### Signalizace a komunikace

Signalizace	1× LED dioda IN1 (zelená) 1× LED dioda IN2 (zelená) 1× signalizační kontakt DC OK (IN1 a IN2 > 10 V DC)
Indikátor provozního stavu	2× zelená LED dioda ( $U_o > 10$ V DC)

### Účinnost / ztráta výkonu

Ztrátový výkon $P_i$	≤ 1,5 W; ≤ 9,5 W (Jmenovitá zátěž)
Účinnost (typ.)	99,5 %

### Ochrana obvodu

Vnitřní pojistka	Ne
------------------	----

### Bezpečnost a ochrana

Izolační napětí (konektory – pouzdro)	DC 0,5 kV
Třída ochrany	III IP20; Podle EN 60529
Ochrana proti přepólování	Ano
Odolnost proti zpětnému napájení	≤ DC 37 V
Stupeň znečištění	2
Možnost paralelního zapojení	Ano
Možnost řazení do série	Ne
MTBF	> 500 000 hod. (podle IEC 61709)

### Údaje o připojení

Typ připojení (1)	Vstup/výstup
Připojovací technika	Push-in CAGE CLAMP®
Konektor WAGO	Řada WAGO 831
Plný vodič	0,5 ... 10 mm <sup>2</sup> / 20 ... 8 AWG
Jemně laněný vodič	0,5 ... 10 mm <sup>2</sup> / 20 ... 8 AWG
Délka odizolování	13 ... 15 mm / 0.51 ... 0.59 palců
Typ připojení 2	Signalizace
Připojovací technika 2	CAGE CLAMP®
Konektor WAGO 2	Řada WAGO 721
Plný vodič 2	0,08 ... 2,5 mm <sup>2</sup> / 28 ... 12 AWG
Jemně laněný vodič 2	0,08 ... 2,5 mm <sup>2</sup> / 28 ... 12 AWG
Délka odizolování 2	8 ... 9 mm / 0.31 ... 0.35 palců

### Geometrické údaje

Šířka	42 mm / 1.654 palců
Výška	127 mm / 5 palců
Hloubka od horní hrany DIN lišty	139,5 mm / 5.421 palců

### Mechanické údaje

Způsob montáže	Lišta DIN 35
----------------	--------------

### Údaje o materiálu

Požární zatížení	1,083 MJ
Hmotnost	416 g

### Požadavky na prostředí

Teplota okolního vzduchu (provoz)	-40 ... +70 °C
Teplota okolního vzduchu (skladování)	-40 ... +85 °C
Relativní vlhkost	5 ... 96 % (Není přípustná kondenzace)
Pokles zatížitelnosti	-1,5 %/K (> 65 °C)
Klimatická kategorie	3K3 (podle EN 60721; s výjimkou nízkého tlaku vzduchu)

### Normy a předpisy

Označení shody	CE
Normy/předpisy	EN 61010-1 EN 61010-2-201 EN 61000-6-2 EN 61000-6-3 UL 60950 UL 508 DNV EN 61140

### Obchodní údaje

eCl@ss 10.0	27-04-07-01
eCl@ss 9.0	27-04-07-01
ETIM 8.0	EC002540
ETIM 7.0	EC002540
PU (SPU)	1 ks
Druh balení	Box
Země původu	DE
GTIN	4055143534529
Číslo celního tarifu	85363030888

### Environmental Product Compliance

RoHS Compliance Status	Compliant, No Exemption
------------------------	-------------------------

### Atesty/certifikáty

#### General approvals



Schválení	Standardní	Název certifikátu
EAC Brjansker Zertifizierungsstelle	TP TC 020/2011	EAC_Certificate_RU_C-DE.AM02.B.00115_19
UL Underwriters Laboratories Inc.	UL 508	E255817
UL Underwriters Laboratories Inc.	UL 60950-1	E255815

#### Declarations of conformity and manufacturer's declarations

Schválení	Standardní	Název certifikátu
EU-Declaration of Conformity WAGO GmbH & Co. KG	-	-

### Approvals for marine applications



Schválení	Standardní	Název certifikátu
DNV DNV Germany GmbH	DNV-CG-0339, Aug. 2021	TAA00000KT

## Ke stažení



## Environmental Product Compliance

## Compliance Search

Environmental Product  
Compliance 787-1685

## Documentation

## Bid Text


787-1685	15.07.2019	xml 6.98 KB	
787-1685	15.07.2019	docx 22.66 KB	

## Instruction Leaflet

Redundanzmodul	20.04.2022	pdf 260.62 KB	
----------------	------------	------------------	---

## CAD/CAE-Data

## CAD data

2D/3D Models 787-1685	
--------------------------	---

## CAE data

EPLAN Data Portal 787-1685	
ZUKEN Portal 787-1685	

## 1 Kompatibilní produkty

## 1.1 Volitelné příslušenství

## 1.1.1 Nástroj

## 1.1.1.1 Ovládací nástroj

**Obj. č.: 210-720**

Ovládací nástroj; Břit: 3,5 × 0,5 mm; S částečně izolovanou rukojetí; Vícebarevné

**Obj. č.: 210-721**

Ovládací nástroj; Břit: 5,5 × 0,8 mm; S částečně izolovanou rukojetí; Vícebarevné

## 1.1.2 Upevňovací adaptér

## 1.1.2.1 Adaptér na DIN lištu

**Obj. č.: 787-897/000-010**

Adaptér na nosnou lištu ze zinkového tlakového odlitku; Vodorovné upevnění 787-16xx (TS35)

### 1.1.3 Značení

#### 1.1.3.1 Označovač

##### Obj. č.: 2009-145

Mini-WSB Inline; Pro Smart Printer; 1700 ks na cívce; Flexibilní, 5–5,2 mm; Bez potisku; Možnost naklapnutí; Bílá



##### Obj. č.: 248-501

Popisovací karta Mini-WSB; Jako karta; Neflexibilní; Bez potisku; Možnost naklapnutí; Bílá

##### Obj. č.: 793-501

Popisovací karta WMB; Jako karta; Neflexibilní; Bez potisku; Možnost naklapnutí; Bílá

##### Obj. č.: 793-5501

Popisovací karta WMB; Jako karta; Pro svorky o šířce 5–17,5 mm; Flexibilní, 5–5,2 mm; Bez potisku; Možnost naklapnutí; Bílá

##### Obj. č.: 2009-115

WMB Inline; Pro Smart Printer; 1500 ks na cívce; Flexibilní, 5–5,2 mm; Bez potisku; Možnost naklapnutí; Bílá

#### 1.1.3.2 Popisovací pásek

##### Obj. č.: 210-831

Popisovací páska; Na cívce; Šířka 2,3 mm; Bez potisku; Samolepicí; Bílá

##### Obj. č.: 210-832

Popisovací páska; Na cívce; Šířka 3 mm; Bez potisku; Samolepicí; Bílá

##### Obj. č.: 2009-110

Popisovací páska; Pro Smart Printer; Na cívce; Neflexibilní; Bez potisku; Možnost naklapnutí; Bílá