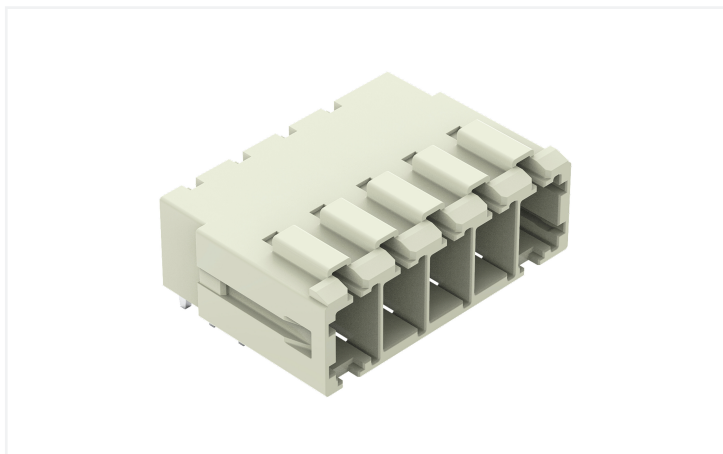


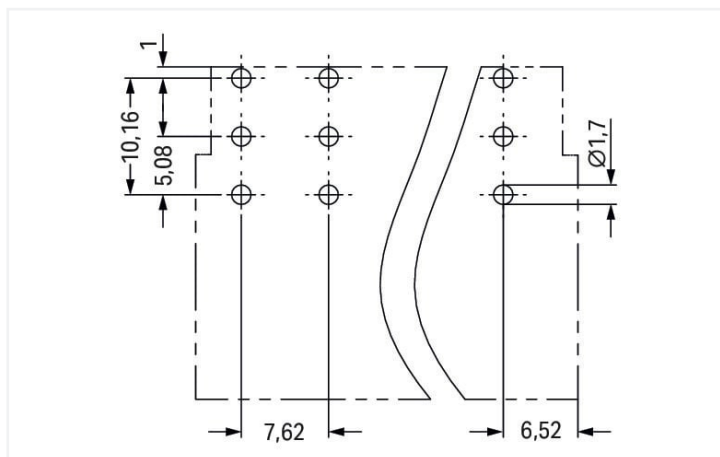
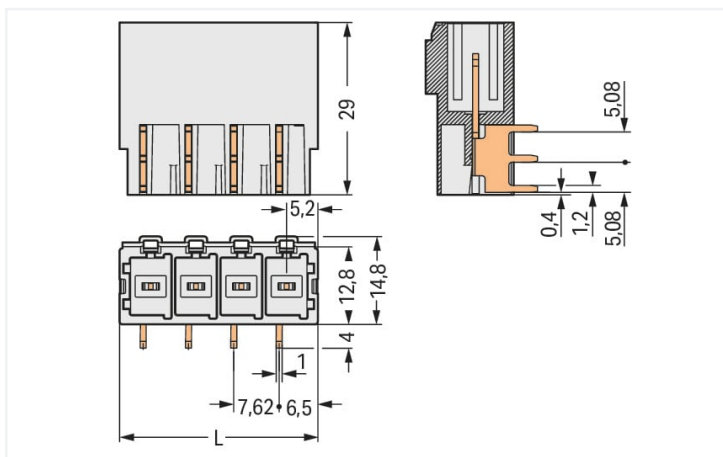
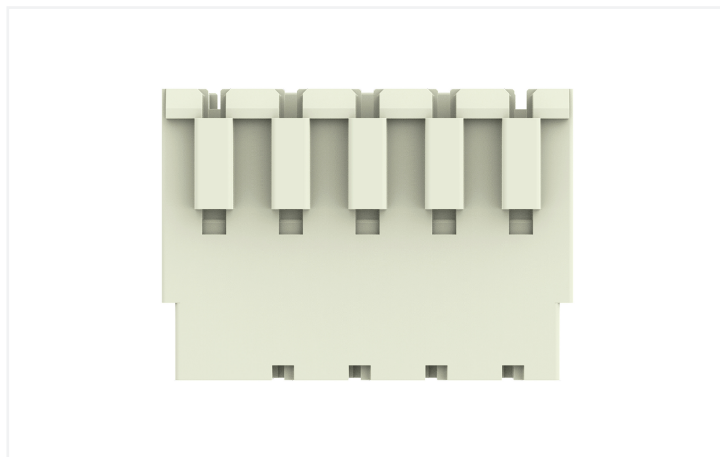
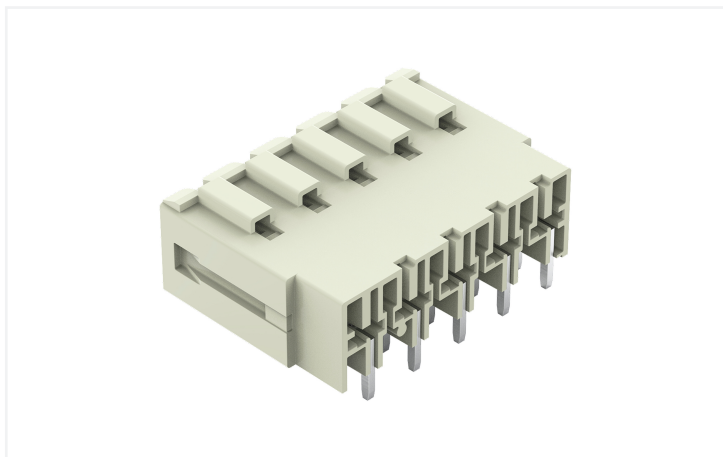
# Datový list | Obj. č.: 831-3625

Konektor s pájecími piny THT; Pájecí kontakt 1,0 × 1,2 mm; Úhlové provedení; 100% ochrana proti chybnému zapojení; Rozteč 7,62 mm; 5pól.; Světle šedá

<https://www.wago.com/831-3625>

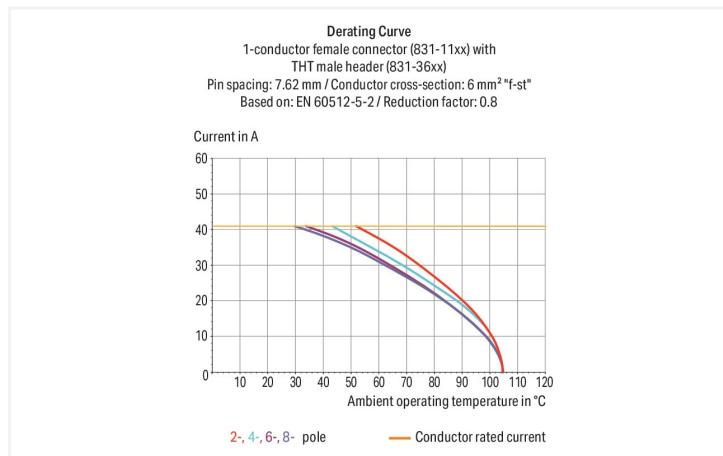
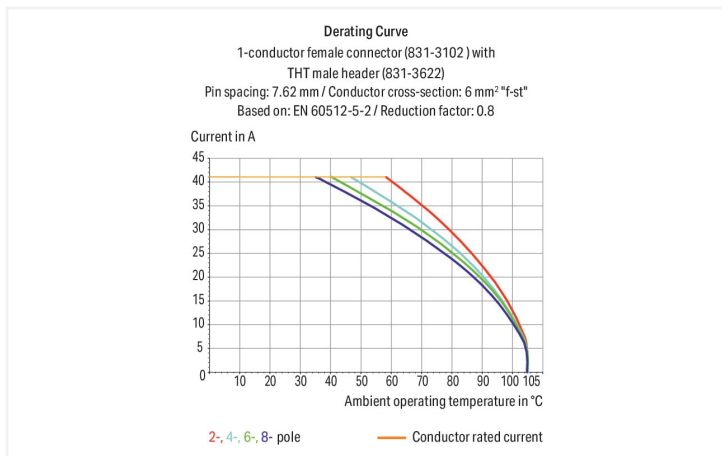


Barva: ■ Světle šedá



Rozměry v mm

$L = (\text{pole no.} - 1) \times \text{pin spacing} + 10,5 \text{ mm}$



- Konektory do plošného spoje (vidlice) lze pomocí přímých nebo úhlových pájecích kontaktů osadit kolmo vůči desce plošných spojů nebo souběžně s ní
- Tři pájecí kontakty na každém pólu zajišťují vysokou elektrickou a mechanickou stabilitu
- 100% ochrana proti chybnému zapojení
- Kódování pomocí kódovacích prvků

## Poznámky

### Bezpečnostní informace

*MCS – MULTI CONNECTION SYSTEM* obsahuje konektory bez spínacího výkonu podle normy DIN EN 61984. Při používání v souladu s určením se tyto konektory nesmějí připojovat/odpojovat pod napětím nebo zátěží! Obvod by měl být řešený tak, aby pájecí kontakty konektoru, kterých se lze dotknout, nebyly v rozpojeném stavu pod napětím.

### Varianty:

Jiný počet pólů  
Ochrana proti chybné montáži DPS  
Další verze (nebo varianty) si můžete vyžádat od oddělení prodeje společnosti WAGO nebo konfigurovat na adrese <https://configurator.wago.com/>.

## Elektrické údaje

Návrhové hodnoty dle	IEC/EN 60664-1			Atesty dle	UL 1059		
Overvoltage category	III	III	II	Use group	B	C	D
Pollution degree	3	2	2	Jmenovité napětí dle	-	300 V	600 V
Návrhové napětí	500 V	630 V	1000 V	Jmenovitý proud dle	-	42 A	5 A
Návrhové rázové napětí	6 kV	6 kV	6 kV				
Jmenovitý proud	41 A	41 A	41 A				

Atesty dle	CSA		
Use group	B	C	D
Jmenovité napětí dle	-	300 V	600 V
Jmenovitý proud dle	-	41 A	5 A

## Údaje o připojení

Celkový počet potenciálů	5	<b>Připojení 1</b>	
Počet typů připojení	1	Počet pólů	5
Počet úrovní	1		

## Geometrické údaje

Rozteč	7,62 mm / 0.3 palců
Šířka	40,98 mm / 1.613 palců
Výška	18,8 mm / 0.74 palců
Výška od povrchu	14,8 mm / 0.583 palců
Hloubka	29 mm / 1.142 palců
Délka pájecích kolíků	4 mm
Rozměry pájecího kontaktu	1 x 1,2 mm
Průměr vyvrtaného otvoru s tolerancí	1,7 <sup>(+0,1)</sup> mm

## Mechanické údaje

Variabilní kódování	Ano
Ochrana proti pootočení	Ano

## Zásuvné připojení

Typ kontaktu (konektor)	Konektor (vidlice) / zástrčka
Konektor (typ připojení)	Na DPS
Ochrana proti chybnému zapojení	Ano
Směr zapojení vůči desce plošných spojů	0°

## Kontakt na desku plošných spojů

Kontakt na desku plošných spojů	THT
Uspořádání pájecích kontaktů	Přes celý konektor (vidlici) (v řadě)
Počet pájecích kontaktů na každém potenciálu	3

## Údaje o materiálu

Upozornění k údajům o materiálu

[Zde najdete informace o specifikaci materiálu](#)

Barva	Světle šedá
Materiálová skupina	I
Izolační materiál	Polyamid (PA 66)
Třída hořlavosti podle UL94	V0
Materiál kontaktů	Elektrolytická měď (E <sub>cu</sub> )
Povrch kontaktů	Cín
Požární zatížení	0,224 MJ
Hmotnost	13,1 g

## Požadavky na prostředí

Mezní rozsah teplot	-60 ... +105 °C
Teplota pro zpracování	-35 ... +60 °C

## Obchodní údaje

Product Group	3 (Multi Conn. System)
eCl@ss 10.0	27-44-04-02
eCl@ss 9.0	27-44-04-02
ETIM 8.0	EC002637
ETIM 7.0	EC002637
PU (SPU)	24 ks
Druh balení	Box
Země původu	PL
GTIN	4045454002206
Číslo celního tarifu	85366930000

## Environmental Product Compliance

RoHS Compliance Status	Compliant, No Exemption
------------------------	-------------------------

## Atesty/certifikáty

### General approvals



Schválení	Standardní	Název certifikátu
CB DEKRA Certification B.V.	IEC 61984	NL-61360/M1
CSA DEKRA Certification B.V.	C22.2	1466354
KEMA/KEUR DEKRA Certification B.V.	EN 61984	71-116057
UR Underwriters Laboratories Inc.	UL 1059	E45172

### Declarations of conformity and manufacturer's declarations



Schválení	Standardní	Název certifikátu
Railway WAGO GmbH & Co. KG	-	Railway Ready

## Approvals for marine applications



Schválení	Standardní	Název certifikátu
LR Lloyds Register	IEC 61984	96/20035 (E5)

## Ke stažení

## Environmental Product Compliance

## Compliance Search

Environmental Product  
Compliance 831-3625

## Documentation

## Additional Information

Technical Section

03.04.2019

pdf

2010.85 KB



## CAD/CAE-Data

## CAD data

2D/3D Models  
831-3625

## CAE data

EPLAN Data Portal  
831-3625ZUKEN Portal  
831-3625

## 1 Kompatibilní produkty

## 1.1 Systémový protikus

## 1.1.1 Konektor (zásuvka) / zdířka

**Obj. č.: 831-1105**1vodičová pružinová svorkovnice; Páčka;  
Push-in CAGE CLAMP®; 10 mm²; Rozteč  
7,62 mm; 5pól.; 100% ochrana proti chybnému  
zapojení; 10,00 mm²; Světle šedá**Obj. č.: 831-1105/037-000**1vodičová pružinová svorkovnice; Páčka;  
Push-in CAGE CLAMP®; 10 mm²; Rozteč  
7,62 mm; 5pól.; 100% ochrana proti chybnému  
zapojení; Boční blokovací zá-  
padky; 10,00 mm²; Světle šedá**Obj. č.: 831-1105/038-000**1vodičová pružinová svorkovnice; Páčka;  
Push-in CAGE CLAMP®; 10 mm²; Rozteč  
7,62 mm; 5pól.; 100% ochrana proti chybnému  
zapojení; Boční blokovací zá-  
padky; 10,00 mm²; Světle šedá**Obj. č.: 831-1105/320-000**1vodičová pružinová svorkovnice; Páčka;  
Push-in CAGE CLAMP®; 10 mm²; Rozteč  
7,62 mm; 5pól.; 100% ochrana proti chybnému  
zapojení; Středová blokovací západ-  
ka; 10,00 mm²; Světle šedá**Obj. č.: 831-1105/322-000**1vodičová pružinová svorkovnice; Páčka;  
Push-in CAGE CLAMP®; 10 mm²; Rozteč  
7,62 mm; 5pól.; 100% ochrana proti chybnému  
zapojení; Středová blokovací západ-  
ka; 10,00 mm²; Světle šedá**Obj. č.: 831-3105**1vodičová pružinová svorkovnice; Push-  
in CAGE CLAMP®; 10 mm²; Rozteč 7,62  
mm; 5pól.; 100% ochrana proti chybnému  
zapojení; 10,00 mm²; Světle šedá**Obj. č.: 831-3105/037-000**1vodičová pružinová svorkovnice; Push-  
in CAGE CLAMP®; 10 mm²; Rozteč 7,62  
mm; 5pól.; 100% ochrana proti chybnému  
zapojení; Boční blokovací západky; 10,00  
mm²; Světle šedá**Obj. č.: 831-3105/037-9037**1vodičová pružinová svorkovnice; Push-in  
CAGE CLAMP®; 10 mm²; Rozteč 7,62 mm;  
5pól.; 100% ochrana proti chybnému za-  
pojení; Boční blokovací západky; Přímý  
potisk; 10,00 mm²; Světle šedá

### 1.1.1 Konektor (zásuvka) / zdířka



#### Obj. č.: 831-3105/135-000

1 vodičová pružinová svorkovnice; Push-in CAGE CLAMP®; 10 mm²; Rozteč 7,62 mm; 5pól.; 100% ochrana proti chybnému zapojení; Manipulační destička; 10,00 mm²; Světle šedá



#### Obj. č.: 831-3105/000-9035

1 vodičová pružinová svorkovnice; Push-in CAGE CLAMP®; 10 mm²; Rozteč 7,62 mm; 5pól.; 100% ochrana proti chybnému zapojení; Přímý potisk; 10,00 mm²; Světle šedá



#### Obj. č.: 831-3105/000-9037

1 vodičová pružinová svorkovnice; Push-in CAGE CLAMP®; 10 mm²; Rozteč 7,62 mm; 5pól.; 100% ochrana proti chybnému zapojení; Přímý potisk; 10,00 mm²; Světle šedá



#### Obj. č.: 831-3505

Pružinová svorkovnice THT; Rovné provedení; Rozteč 7,62 mm; 5pól.; 100% ochrana proti chybnému zapojení; Pájecí kontakt 1,0 × 1,2 mm; Světle šedá



#### Obj. č.: 831-3525

Pružinová svorkovnice THT; Úhlové provedení; Rozteč 7,62 mm; 5pól.; 100% ochrana proti chybnému zapojení; Pájecí kontakt 1,0 × 1,2 mm; Světle šedá

## 1.2 Volitelné příslušenství

### 1.2.1 Kódování

#### 1.2.1.1 Kódování

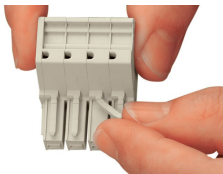


#### Obj. č.: 831-500

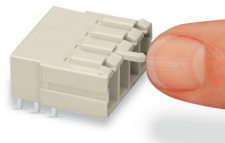
Nosič kódování se šesti kódovacími kolíky; Oranžová

## Pokyny k instalaci

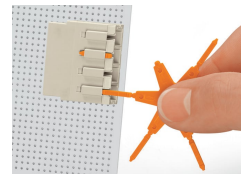
### Kódování



Vylomte nebo odřízněte kódovací kolík na konektoru (zásuvce).



Špičkou napřed zasuňte kódovací kolík do konektoru (vidlice) natolik, aby se zajistil.



Kódování konektoru do plošného spoje (vidlice) THT zasunutím kódovacího kolíku.