

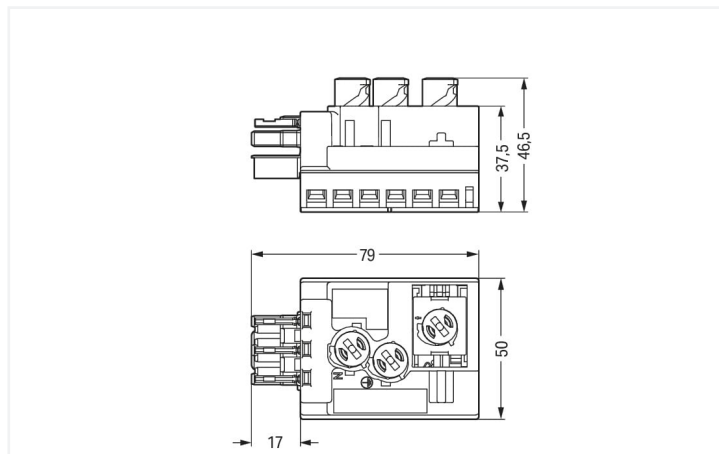
## Datový list | Obj. č.: 772-269

Odbočovací modul; Pro plochý kabel; 5 × 2,5 mm<sup>2</sup> + 2 × 1,5 mm<sup>2</sup>; 3pól.; Kód. P; S přípojkou pro kabel na straně výstupu; Červená

<https://www.wago.com/772-269>



Barva: ■ Červená



Rozměry v mm

Tap-off module WINSTA® IDC with protection against mismatching

The WINSTA® IDC tap-off module with protection type IP20 is the pluggable solution for your use in control cabinets, on PCBs or for lighting connections. On PCBs, in control cabinets or for connecting lights – pluggable installation connectors from WAGO allow you to make connections according to a huge variety of requirements in seconds. The coding options reduce installation errors, allowing fast, secure wiring of all components. The pluggable installation connector is protected against ingress by solid objects in accordance with protection type IP20 (When mated: IP2xC (These compact connectors are not designed for use in open, easily accessible areas!)). WINSTA® IDC pluggable installation connectors with P coding allow proper realization of an uninterruptible power supply (UPS). This pluggable installation connector is used for electrical currents up to 25 A. Thus the product is also suitable for high power loads.

Push-in CAGE CLAMP® spring pressure connection technology – pluggable installation instead of laborious screw connections!

The WINSTA® Pluggable Connection System is ideally tailored to the very strict requirements of building installation. It makes electrical installation pluggable, and consequently faster, even more reliable, and error-free. Using this pre-assembled system decreases time spent on assembly and errors during installation at the construction site. Now you can also cut installation expenses without compromising quality and safety: with marking eliminates the need for servicing and prevents unnecessary downtime.

- pluggable installation connectors with protection against mismatching
- saves time, since no wiring is required at the construction site
- with P coding for use in realising an uninterruptible power supply
- exact dimensions
- quick replacement of defective units during ongoing operation

### Elektrické údaje

Návrhové hodnoty dle	IEC/EN 60664-1		
Overvoltage category	III	III	II
Pollution degree	3	2	2
Návrhové napětí	400 V	-	-
Návrhové rázové napětí	6 kV	-	-
Jmenovitý proud	25 A	-	-

### Všeobecné informace

Upozornění k odporu kontaktů	Vnitřní odpor cca 1 mΩ Přechodový odpor kontaktů cca 0,25 mΩ zástrčka/zásuvka
------------------------------	---

## Údaje o připojení

Celkový počet potenciálů	3	<b>Připojení 1</b>	
		Připojovací technika	Připojení typu IDC
		Způsob ovládní	Ovládací nástroj
		Počet pólů	3

## Geometrické údaje

Šířka	49 mm / 1.929 palců
Výška	46,5 mm / 1.831 palců
Hloubka	79 mm / 3.11 palců

## Mechanické údaje

Aplikace	IT (UPS)
Kódování	P
Variabilní kódování	Ne
Značení	L N
Potential marking	L N
Přidržovací síla konektoru	Se zajištěním: > 80 N
Počet spojovacích cyklů	200, bez odporového zatížení
Třída ochrany	IP20; V zapojeném stavu: IP2xC (tyto kompaktní konektory nejsou navrženy pro používání v otevřeném, snadno přístupném prostoru!)
Vhodné	Pro plochý kabel 5× 2,5 mm <sup>2</sup> , 5× 4 mm <sup>2</sup> , 5× 2,5 mm <sup>2</sup> + 2× 1,5 mm <sup>2</sup>

## Zásuvné připojení

Ochrana proti chybnému zapojení	Ano
Upozornění k ochraně proti chybnému zapojení	Všechny komponenty WINSTA® jsou 100% chráněné proti chybnému zapojení při: a.) zapojování různého počtu pólů b.) zapojování v natočení o 180° c.) zapojování s bočním přesazením d.) zapojování jednoho pólu
Aretace zásuvného připojení	Blokovací západka
Note on locking system	Blokovací páčky jsou z výroby namontovány na všech pevně instalovaných produktech (varianty snap-in pro svítidla nebo přístroje, všechny typy konektorů na desky plošných spojů a rozdělovačů), takže vždy dochází k zablokování připojovaných zástrček a zásuvek. Dodatečná blokovací páčka je nutná jen při „neupevněném“ spojení (zástrčka/zásuvka).

## Údaje o materiálu

Upozornění k údajům o materiálu	<a href="#">Zde najdete informace o specifikaci materiálu</a>
Barva	Červená
Izolační materiál	Polyamid (PA 66)
Třída hořlavosti podle UL94	V0
Materiál kontaktů	Měď nebo slitina mědi; s povrchovou úpravou
Povrch kontaktů	Cín
Požární zatížení	1,836 MJ
Hmotnost	69,7 g

### Požadavky na prostředí

Teplota pro zpracování	-5 ... +40 °C
Trvalá provozní teplota	-35 ... +85 °C
Upozornění k trvalé provozní teplotě	Kabel z PVC pro teploty ≤ 70 °C (včetně bezhalogenového provedení) Plochý kabel z PVC pro teploty od -15 °C do ≤ 70 °C (včetně bezhalogenového provedení) Izolační díly pro teploty ≤ 105 °C

### Obchodní údaje

Product Group	20 (Winsta)
eCl@ss 10.0	27-44-06-01
eCl@ss 9.0	27-44-06-01
ETIM 8.0	EC002588
ETIM 7.0	EC002588
PU (SPU)	10 ks
Druh balení	Box
Země původu	DE
GTIN	4045454599539
Číslo celního tarifu	85366990990

### Environmental Product Compliance

RoHS Compliance Status	Compliant, No Exemption
------------------------	-------------------------

### Atesty/certifikáty

#### Declarations of conformity and manufacturer's declarations

Schválení	Standardní	Název certifikátu
EU-Declaration of Conformity WAGO GmbH & Co. KG	-	-

### Ke stažení

#### Environmental Product Compliance

##### Compliance Search

Environmental Product Compliance 772-269	<a href="#">↓</a>
--	-------------------

### Documentation

#### Bid Text

772-269	09.01.2015	doc 22.50 KB	<a href="#">↓</a>
772-269	19.02.2019	xml 2.86 KB	<a href="#">↓</a>

## CAD/CAE-Data

## CAE data

WSCAD Universe  
772-269

## 1 Kompatibilní produkty

## 1.1 Systémový protikus

## 1.1.1 Kabelový svazek

**Obj. č.: 771-9973/006-101**Konfekcionovaný propojovací kabel; Eca; Zásuvka-zástrčka; 3pól.; Kód. P; H05VV-F 3G 1,5 mm<sup>2</sup>; 1 m; 1,50 mm<sup>2</sup>; Červená**Obj. č.: 771-9973/206-101**Konfekcionovaný s přípojovacím kabelem; Eca; Zástrčka / otevřený konec; 3pól.; Kód. P; H05VV-F 3G 1,5 mm<sup>2</sup>; 1 m; 1,50 mm<sup>2</sup>; Červená

## 1.1.2 Konektor (vidlice) / zástrčka

**Obj. č.: 770-1313**Zástrčka; 3pól.; Kód. P; 4,00 mm<sup>2</sup>; Červená

## 1.2 Potřebné příslušenství

## 1.2.1 Instalace

## 1.2.1.1 Montážní příslušenství

**Obj. č.: 772-260**

Montážní deska; Pro napájecí a odbočovací moduly; Plast; Černá

## 1.2.2 Kryt

## 1.2.2.1 Kryt

**Obj. č.: 770-221**

Uzávěr; 12pól., dělitelné provedení; Pro zásuvky; Plast; Bílá

**Obj. č.: 770-201**

Uzávěr; 12pól., dělitelné provedení; Pro zásuvky; Plast; Černá

### 1.3 Volitelné příslušenství

#### 1.3.1 Kabely a konektory

##### 1.3.1.1 Plochý kabel



**Obj. č.: 897-453**

Ploché vedení; 5G4 mm<sup>2</sup>; Bez halogenů; 3L + N + PE; 0,6/1 kV; 4,00 mm<sup>2</sup>; Černá



**Obj. č.: 897-252**

Ploché vedení; B2ca; 5G2,5 mm<sup>2</sup>; Bez halogenů; 3L + N + PE; 0,6/1 kV; 2,50 mm<sup>2</sup>; Zelená



**Obj. č.: 897-262**

Ploché vedení; Cca; 5G 2,5 mm<sup>2</sup> + 2× 1,5 mm<sup>2</sup>; Bez halogenů; 3L + N + PE + 2 sběrnice; 0,6/1 kV; 2,50 mm<sup>2</sup>; Fialová



**Obj. č.: 897-261**

Ploché vedení; Eca; 5G 2,5 mm<sup>2</sup> + 2× 1,5 mm<sup>2</sup>; PVC; 3L + N + PE + 2 sběrnice; 0,6/1 kV; 2,50 mm<sup>2</sup>; Fialová



**Obj. č.: 897-251**

Ploché vedení; Eca; 5G2,5 mm<sup>2</sup>; PVC; 3L + N + PE; 0,6/1 kV; 2,50 mm<sup>2</sup>; Zelená

#### 1.3.2 Nástroj

##### 1.3.2.1 Ovládací nástroj



**Obj. č.: 210-636**

Ovládací nástroj; Břit: 6,5 × 1,2 mm; S částěčně izolovanou rukojetí; Vícebarevné



**Obj. č.: 210-635**

Ovládací nástroj; Břit: 6,5 × 1,2 mm; Vícebarevné

### Pokyny k instalaci

#### Připojení vodiče



Vložte plochý kabel do spodního dílu (dvejte pozor na kódování).



Nasadte IDC modul tak, aby lícoval se spodním dílem.

Pokud by se IDC modul při montáži zasekával, horní část otočte o 180° a pak ji nasuňte.



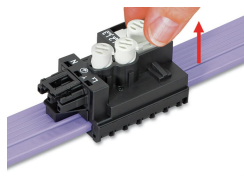
Zašroubujte kontaktní prvky až po doraz.



Po vytvoření kontaktu s plochým kabelem je IDC modul aretován a ani po vyšroubování kontaktního prvku jím nelze pohybovat.



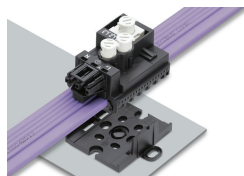
Upozornění: Pokud by bylo nutné vytvořit odbočku další fáze, je třeba to provést na jiném místě plochého kabelu. Za tímto účelem je potřeba kontaktní prvky zašroubovat zpět do výchozí polohy.



Zvednutím kontaktního prvku odjistíte vodič fáze. Pak můžete vybrat novou fázi.

Upozornění: Stejné místo na plochém kabelu nepoužívejte vícekrát.

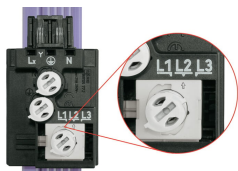
## Instalace



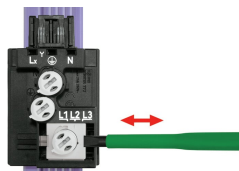
Montážní desku lze namontovat středově nebo ji upevnit pomocí vnějších západek a upevňovacích kolíků 770-601.

Naklapnutí napájecího nebo odbočovacího modulu na montážní desku.

## Aplikace



Volič fáze je při dodání v poloze L2 (uprostřed).



V případě potřeby přesuňte volič fáze do polohy L1 nebo L3.

## Zabezpečení



Otvory vzniklé na plochem kabelu po odstranění modulu uzavřete izolační páskou.