

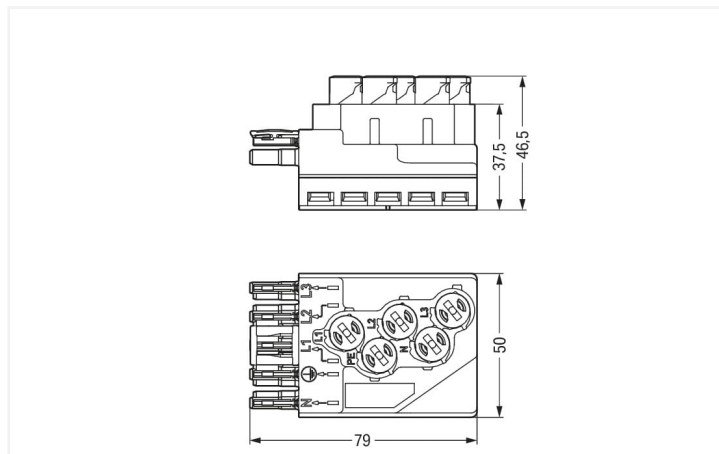
Datový list | Obj. č.: 772-268

Odbočovací modul; Pro plochý kabel; 5 × 2,5 mm² + 2 × 1,5 mm²; 5pól.; Kód. P; S přípojkou pro kabel na straně výstupu; Červená

<https://www.wago.com/772-268>



Barva: ■ Červená



Rozměry v mm

Tap-off module WINSTA® IDC rated current 25 A

The WINSTA® IDC tap-off module P coding supports rapid, correct installation. WAGO pluggable installation connectors can be used when requirements repeat or are distributed on a defined pattern, for example for installing grid lighting or flush-mount lighting. For greater protection in electrical installations, the pluggable installation connector is equipped with mechanical protection against mismating. The pluggable installation connector offers touch-proof protection with live components in accordance with protection type IP20 (When mated: IP2xC (These compact connectors are not designed for use in open, easily accessible areas!)). WINSTA® IDC pluggable installation connectors with P coding are employed for implementing uninterrupted power supplies. This pluggable installation connector can be used for electrical currents up to 25 A. Thus the product is especially suitable for high power loads.

Lower costs through fast commissioning and elimination of service expenses – solutions from WINSTA® IDC

WINSTA® is the pluggable connection system that is optimally tailored to the strict requirements of electrical installation. It allows fast, secure and, above all, error-free installation of components and cables. Take advantage of the pluggable version of our maintenance-free spring pressure connection technology too! Plan your installation with with marking from WAGO.

- pluggable installation connectors with protection against mismating
- products perfectly tailored to your requirements guarantee safe use
- for UPS applications
- ready for immediate use
- convenient installation and commissioning

Elektrické údaje

Návrhové hodnoty dle	IEC/EN 60664-1		
Overvoltage category	III	III	II
Pollution degree	3	2	2
Návrhové napětí	400 V	-	-
Návrhové rázové napětí	6 kV	-	-
Jmenovitý proud	25 A	-	-

Všeobecné informace

Upozornění k odporu kontaktů	Vnitřní odpor cca 1 mΩ Přechodový odpor kontaktů cca 0,25 mΩ zástrčka/zásuvka
------------------------------	---

Údaje o připojení

Celkový počet potenciálů	5	Připojení 1	
		Připojovací technika	Připojení typu IDC
		Způsob ovládní	Ovládací nástroj
		Počet pólů	5

Geometrické údaje

Šířka	50 mm / 1.969 palců
Výška	46,5 mm / 1.831 palců
Hloubka	79 mm / 3.11 palců

Mechanické údaje

Aplikace	IT (UPS)
Kódování	P
Variabilní kódování	Ne
Značení	N L1 L2 L3
Potential marking	N L1 L2 L3
Přidržovací síla konektoru	Se zajištěním: > 80 N
Počet spojovacích cyklů	200, bez odporového zatížení
Třída ochrany	IP20; V zapojeném stavu: IP2xC (tyto kompaktní konektory nejsou navrženy pro používání v otevřeném, snadno přístupném prostoru!)
Vhodné	Pro plochý kabel 5× 2,5 mm ² , 5× 4 mm ² , 5× 2,5 mm ² + 2× 1,5 mm ²

Zásuvné připojení

Ochrana proti chybnému zapojení	Ano
Upozornění k ochraně proti chybnému zapojení	Všechny komponenty WINSTA® jsou 100% chráněné proti chybnému zapojení při: a.) zapojování různého počtu pólů b.) zapojování v natočení o 180° c.) zapojování s bočním přesazením d.) zapojování jednoho pólu
Aretace zásuvného připojení	Blokovací západka
Note on locking system	Blokovací páčky jsou z výroby namontovány na všech pevně instalovaných produktech (varianty snap-in pro svítidla nebo přístroje, všechny typy konektorů na desky plošných spojů a rozdělovačů), takže vždy dochází k zablokování připojovaných zástrček a zásuvek. Dodatečná blokovací páčka je nutná jen při „neupevněném“ spojení (zástrčka/zásuvka).

Údaje o materiálu

Upozornění k údajům o materiálu	Zde najdete informace o specifikaci materiálu
Barva	Červená
Izolační materiál	Polyamid (PA 66)
Třída hořlavosti podle UL94	V0
Materiál kontaktů	Měď nebo slitina mědi; s povrchovou úpravou
Povrch kontaktů	Cín
Požární zatížení	1,768 MJ
Hmotnost	76 g

Požadavky na prostředí

Teplota pro zpracování	-5 ... +40 °C
Trvalá provozní teplota	-35 ... +85 °C
Upozornění k trvalé provozní teplotě	Kabel z PVC pro teploty ≤ 70 °C (včetně bezhalogenového provedení) Plochý kabel z PVC pro teploty od -15 °C do ≤ 70 °C (včetně bezhalogenového provedení) Izolační díly pro teploty ≤ 105 °C

Obchodní údaje

Product Group	20 (Winsta)
eCl@ss 10.0	27-44-06-01
eCl@ss 9.0	27-44-06-01
ETIM 8.0	EC002588
ETIM 7.0	EC002588
PU (SPU)	10 ks
Druh balení	Box
Země původu	DE
GTIN	4045454599522
Číslo celního tarifu	85366990990

Environmental Product Compliance

RoHS Compliance Status	Compliant, No Exemption
------------------------	-------------------------

Atesty/certifikáty

Declarations of conformity and manufacturer's declarations

Schválení	Standardní	Název certifikátu
EU-Declaration of Conformity WAGO GmbH & Co. KG	-	-

Ke stažení

Environmental Product Compliance

Compliance Search	
Environmental Product Compliance 772-268	↓

Documentation

Bid Text			
772-268	18.02.2019	docx 15.36 KB	↓
772-268	19.02.2019	xml 3.29 KB	↓

CAD/CAE-Data

CAE data

WSCAD Universe
772-268

1 Kompatibilní produkty

1.1 Systémový protikus

1.1.1 Kabelový svazek

**Obj. č.: 771-9975/006-101**Konfekcionovaný propojovací kabel; Eca; Zásuvka-zástrčka; 5pól.; Kód. P; H05VV-F 5G 1,5 mm²; 1 m; 1,50 mm²; Červená**Obj. č.: 771-9975/206-101**Konfekcionovaný s přípojovacím kabelem; Eca; Zástrčka / otevřený konec; 5pól.; Kód. P; H05VV-F 5G 1,5 mm²; 1 m; 1,50 mm²; Červená

1.1.2 Konektor (vidlice) / zástrčka

**Obj. č.: 770-1315**Zástrčka; 5pól.; Kód. P; 4,00 mm²; Červená

1.2 Potřebné příslušenství

1.2.1 Instalace

1.2.1.1 Montážní příslušenství

**Obj. č.: 772-260**

Montážní deska; Pro napájecí a odbočovací moduly; Plast; Černá

1.2.2 Kryt

1.2.2.1 Kryt

**Obj. č.: 770-221**

Uzávěr; 12pól., dělitelné provedení; Pro zásuvky; Plast; Bílá

Obj. č.: 770-201

Uzávěr; 12pól., dělitelné provedení; Pro zásuvky; Plast; Černá

1.3 Volitelné příslušenství

1.3.1 Kabely a konektory

1.3.1.1 Plochý kabel



Obj. č.: 897-453

Ploché vedení; 5G4 mm²; Bez halogenů; 3L + N + PE; 0,6/1 kV; 4,00 mm²; Černá



Obj. č.: 897-252

Ploché vedení; B2ca; 5G2,5 mm²; Bez halogenů; 3L + N + PE; 0,6/1 kV; 2,50 mm²; Zelená



Obj. č.: 897-262

Ploché vedení; Cca; 5G 2,5 mm² + 2× 1,5 mm²; Bez halogenů; 3L + N + PE + 2 sběrnice; 0,6/1 kV; 2,50 mm²; Fialová



Obj. č.: 897-261

Ploché vedení; Eca; 5G 2,5 mm² + 2× 1,5 mm²; PVC; 3L + N + PE + 2 sběrnice; 0,6/1 kV; 2,50 mm²; Fialová



Obj. č.: 897-251

Ploché vedení; Eca; 5G2,5 mm²; PVC; 3L + N + PE; 0,6/1 kV; 2,50 mm²; Zelená

1.3.2 Nástroj

1.3.2.1 Ovládací nástroj



Obj. č.: 210-636

Ovládací nástroj; Břit: 6,5 × 1,2 mm; S částěčně izolovanou rukojetí; Vícebarevné



Obj. č.: 210-635

Ovládací nástroj; Břit: 6,5 × 1,2 mm; Vícebarevné

Pokyny k instalaci

Připojení vodiče



Vložte plochý kabel do spodního dílu (dvejte pozor na kódování).



Nasadte IDC modul tak, aby lícoval se spodním dílem.

Pokud by se IDC modul při montáži zasekával, horní část otočte o 180° a pak ji nasuňte.



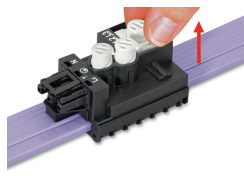
Zašroubujte kontaktní prvky až po doraz.



Po vytvoření kontaktu s plochým kabelem je IDC modul aretován a ani po vyšroubování kontaktního prvku jím nelze pohybovat.



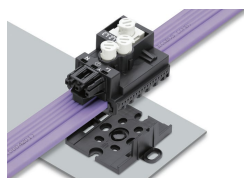
Upozornění: Pokud by bylo nutné vytvořit odbočku další fáze, je třeba to provést na jiném místě plochého kabelu. Za tímto účelem je potřeba kontaktní prvky zašroubovat zpět do výchozí polohy.



Zvednutím kontaktního prvku odjistíte volič fáze. Pak můžete vybrat novou fázi.

Upozornění: Stejné místo na plochém kabelu nepoužívejte vícekrát.

Instalace



Montážní desku lze namontovat středově nebo ji upevnit pomocí vnějších západek a upevňovacích kolíků 770-601.

Naklapnutí napájecího nebo odbočovacího modulu na montážní desku.

Zabezpečení



Otvory vzniklé na plochem kabelu po odstranění modulu uzavřete izolační páskou.