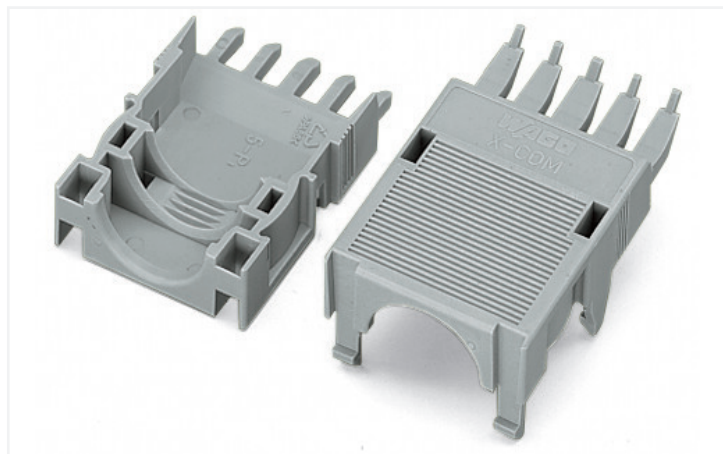


Datový list | Obj. č.: 769-1605

Pouzdra s odlehčením tahu; Pro pružinové svorkovnice a konektory s pájecími piny;

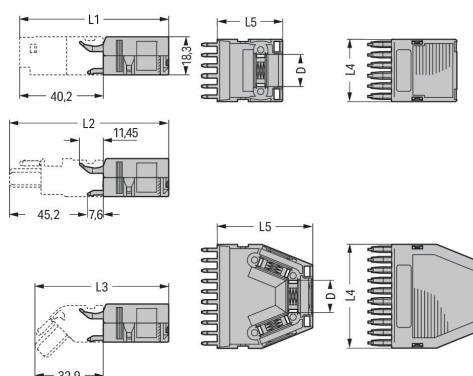
Dvoudílné; Rozteč 5 mm; 5pól.; Šedá

<https://www.wago.com/769-1605>



Barva: ■ Šedá

Dimensions for strain relief housings



pole no.	L1	L2	L3	L4	L5	D
2	71.7	76.7	64.4	10	31.5	5
3	71.7	76.7	64.4	15	31.5	9.7
4	71.7	76.7	64.4	20	31.5	14
5	71.7	76.7	64.4	25	31.5	14
6	71.7	76.7	64.4	30	31.5	15.5
7	77.7	81.7	69.4	35	36.5	15.5
8	86.2	91.2	78.9	40	46	15.5
9	86.2	91.2	78.9	45	46	15.5
10	86.2	91.2	78.9	50	46	15.5
11	86.2	91.2	78.9	55	46	15.5
12	86.2	91.2	78.9	60	46	15.5
13	86.2	91.2	78.9	65	46	15.5
14	86.2	91.2	78.9	70	46	15.5
15	86.2	91.2	78.9	75	46	15.5

Rozměry v mm
Dimensions in mm

Údaje o připojení

Připojení 1

Počet pólů 5

Geometrické údaje

Šířka	25 mm / 0.984 palců
Výška	18,3 mm / 0.72 palců
Hloubka	31,5 mm / 1.24 palců

Údaje o materiálu

Upozornění k údajům o materiálu

[Zde najdete informace o specifikaci materiálu](#)

Barva	Šedá
Požární zatížení	0,225 MJ
Hmotnost	5,3 g

Obchodní údaje

Product Group	18 (X-COM-System)
eCl@ss 10.0	27-14-11-92
eCl@ss 9.0	27-14-11-92
ETIM 8.0	EC002848
ETIM 7.0	EC002848
PU (SPU)	25 ks
Druh balení	Box
Země původu	DE
GTIN	4017332652889
Číslo celního tarifu	39269097900

Environmental Product Compliance

RoHS Compliance Status

Compliant, No Exemption

Ke stažení

Environmental Product Compliance

Compliance Search

Environmental Product Compliance 769-1605



Documentation

Additional Information

Technical Section

pdf
2240.62 KB



Bid Text

769-1605

19.02.2019

xml
2.64 KB



769-1605

23.05.2017

doc
23.00 KB



CAD/CAE-Data

CAD data

2D/3D Models
769-1605



CAE data

EPLAN Data Portal
769-1605



WSCAD Universe
769-1605



ZUKEN Portal
769-1605



1 Kompatibilní produkty

1.1 Volitelné příslušenství

1.1.1 Značení

1.1.1.1 Označovač



Obj. č.: 209-501

Popisovací karta WSB; Jako karta; Neflexibilní; Bez potisku; Možnost naklapnutí; Bílá



Obj. č.: 209-501/000-005

Popisovací karta WSB; Jako karta; Neflexibilní; Bez potisku; Možnost naklapnutí; Červená



Obj. č.: 209-501/000-024

Popisovací karta WSB; Jako karta; Neflexibilní; Bez potisku; Možnost naklapnutí; Fialová



Obj. č.: 209-501/000-006

Popisovací karta WSB; Jako karta; Neflexibilní; Bez potisku; Možnost naklapnutí; Modrá



Obj. č.: 209-501/000-012

Popisovací karta WSB; Jako karta; Neflexibilní; Bez potisku; Možnost naklapnutí; Oranžová



Obj. č.: 209-501/000-007

Popisovací karta WSB; Jako karta; Neflexibilní; Bez potisku; Možnost naklapnutí; Šedá



Obj. č.: 209-501/000-017

Popisovací karta WSB; Jako karta; Neflexibilní; Bez potisku; Možnost naklapnutí; Světle zelená



Obj. č.: 209-501/000-023

Popisovací karta WSB; Jako karta; Neflexibilní; Bez potisku; Možnost naklapnutí; Zelená

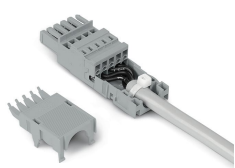


Obj. č.: 209-501/000-002

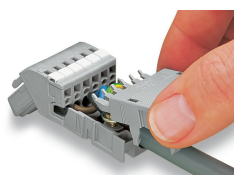
Popisovací karta WSB; Jako karta; Neflexibilní; Bez potisku; Možnost naklapnutí; Žlutá

Pokyny k instalaci

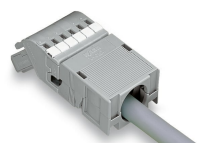
Instalace



2- až 5pólová pouzdra s odlehčením tahu mají jeden kabelový vývod (na zadní straně).
6- až 9pólová pouzdra s odlehčením tahu mají dva kabelové vývody a jednu krytku.
10- až 16pólová pouzdra s odlehčením tahu mají tři kabelové vývody a dvě krytky.

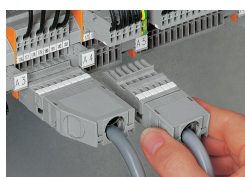


Naklapnutí na pouzdro s odlehčením tahu.



Naklapávací pouzdro s odlehčením tahu, sestává z 6pól. spodní a vrchní části pro odlehčení tahu a 1 vodičového/6pólového úhlového konektoru (zásuvky)

Aplikace



Aplikace
Naklapávací pouzdra s odlehčením tahu pro řadu 769