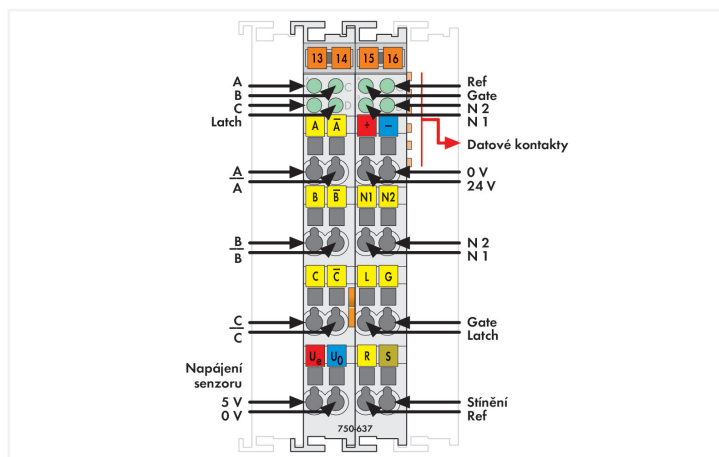
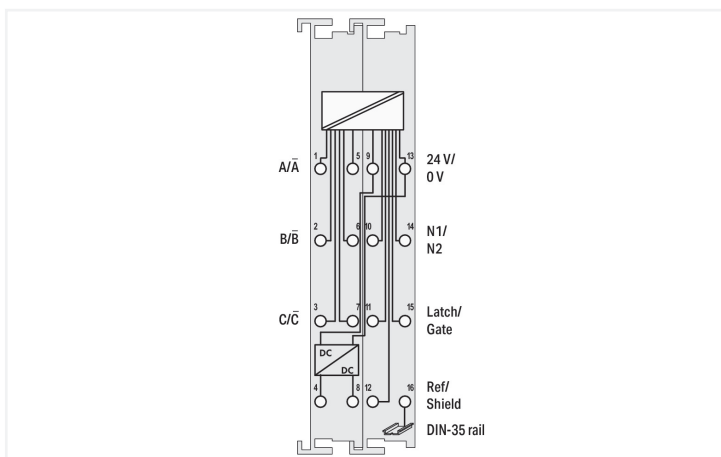
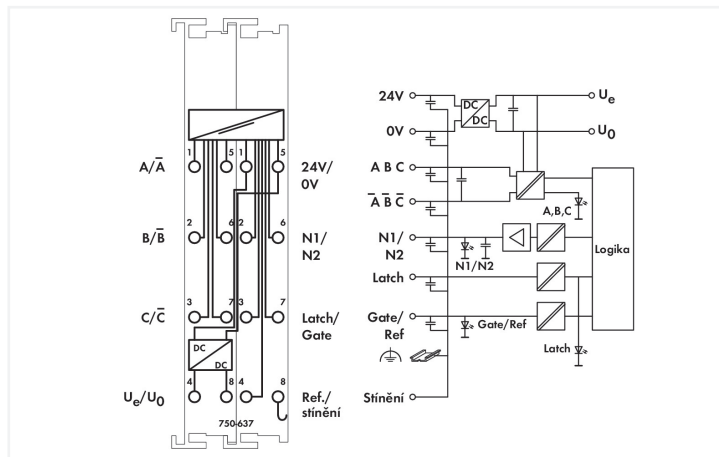




Barva: ■ Světle šedá



Tento modul představuje rozhraní k připojení inkrementálních senzorů se standardní přípojkou (např. RS-422, symetrické, asymetrické). Řídicí systém může načítat a aktivovat čítač s kvadrurním dekodérem a instrukční registr. Řídicí systém může čítač rovněž nastavovat. V závislosti na provozním režimu se při kladné hraně na vstupu „C“ nebo „Latch“ hodnota čítače převezme do instrukčního registru. Rychlost (přírůstek/ms) se snímá automaticky a do řídicího systému se může přenášet alternativně k hodnotě instrukčního registru. Vstup „Gate“ umožňuje čítač uzamknout (zablokovat). Je-li třeba aktivovat funkci nulové značky „C“, je možné nastavit vstup „Ref.“. Prostřednictvím vačkových výstupů N1 a N2 modul signalizuje, zda se hodnota čítače pohybuje v definovaných intervalech. Intervaly je možné individuálně nastavovat. K napájení potřebuje modul napětí 24 V DC, které lze použít také k napájení snímače (U_i, U₀). Stínění se připojuje přímo k DIN liště.

Technické údaje	
Hloubka čítače	32 bits
Připojení převodníku	A, A/, B, B/, C, C/
Napájecí proud převodníku (max.)	300 mA
Nulový impulz (latch)	32 bits
Kvadrurní dekodér	4× vyhodnocení
Vstupní proud (typ.)	Latch 5 mA, gate 7 mA, ref. 7 mA
Výstupní proud na každém kanálu	0,5 A
Výstupní proud	Odolný proti zkratu
Výstupní napětí	24 V DC
Rozsah napětí signálu (0)	U _{ABC} = RS-422; latch, gate, ref.: -3–+5 V DC
Rozsah napětí signálu (1)	U _{ABC} = RS-422; latch, gate, ref.: 15–30 V DC
Datová šířka	1× 32 b data; 2× 8 b řízení/stav
Mezní frekvence	250 kHz
Příkazy	Čtení, nastavování, aktivace
Napájecí napětí (systém)	5 VDC; Prostřednictvím datových kontaktů

Technické údaje

Příkon (napájení systému 5 V)	110 mA
Příkon, napájení technologie (modul bez externí zátěže)	35 mA
Izolace	500 V systém/technologie
Indikátory	LED (A-D/A-D) green: A, C, B, Latch, Gate, N1, Ref, N2

Údaje o připojení

Připojovací technika: vstupy/výstupy	16 x CAGE CLAMP®
Typ připojení (1)	Vstupy/výstupy
Plný vodič	0,08 ... 2,5 mm ² / 28 ... 14 AWG
Jemně laněný vodič	0,08 ... 2,5 mm ² / 28 ... 14 AWG
Délka odizolování	8 ... 9 mm / 0.31 ... 0.35 palců

Geometrické údaje

Šířka	24 mm / 0.945 palců
Výška	100 mm / 3.937 palců
Hloubka	69,8 mm / 2.748 palců
Hloubka od horní hrany DIN lišty	62,6 mm / 2.465 palců

Mechanické údaje

Způsob montáže	Lišta DIN 35
----------------	--------------

Údaje o materiálu

Barva	Světle šedá
Materiál pouzdra	Polykarbonát; polyamid 6.6
Požární zatížení	2,174 MJ
Hmotnost	101,4 g
Označení shody	CE

Požadavky na prostředí

Teplota okolního vzduchu (provoz)	0 ... +55 °C
Teplota okolního vzduchu (skladování)	-40 ... +85 °C
Stupeň krytí	IP20
Stupeň znečištění (5)	2 podle IEC 61131-2
Nadmořská výška při provozu	0–2000 m / 0–6562 ft
Montážní poloha	Vodorovná (nastojato/naležato); svislá
Relativní vlhkost (bez kondenzace)	95 %
Odolnost proti vibracím	4 g podle IEC 60068-2-6
Odolnost proti nárazům	15 g podle IEC 60068-2-27
Odolnost proti elektromagnetickému rušení	Podle EN 61000-6-2, lodní stavitelství
Vysílání rušivých elektromagnetických signálů	Podle EN 61000-6-4, lodní stavitelství
Namáhání škodlivými látkami	Podle IEC 60068-2-42 a IEC 60068-2-43
Přípustná koncentrace škodlivých látek (H ₂ S) při relativní vlhkosti 75 %	10 ppm
Přípustná koncentrace škodlivých látek (SO ₂) při relativní vlhkosti 75 %	25 ppm

Obchodní údaje

Product Group	15 (I/O System)
eCl@ss 10.0	27-24-26-05
eCl@ss 9.0	27-24-26-05
ETIM 8.0	EC001601
ETIM 7.0	EC001601
PU (SPU)	1 ks
Druh balení	Box
Země původu	DE
GTIN	4045454801021
Číslo celního tarifu	85389099990

Environmental Product Compliance

CAS-No.	11120-22-2 1303-86-2 1317-36-8 25550-51-0 7439-92-1
REACH Candidate List Substance	4-Methyl-1,2-cyclohexanedicarboxylic anhydride Diboron trioxide Lead Lead monoxide Lead silicate
RoHS Compliance Status	Compliant,With Exemption
RoHS Exemption	6(c) 7(a) 7(c)-I 7(c)-II
SCIP notification number (Austria)	21abc064-4481-4f3a-b319-37091b2db5e0
SCIP notification number (Belgium)	2a0f46b2-16c0-4e75-b053-30768c6d9e4c
SCIP notification number (Bulgaria)	84adf12d-41a6-4481-af68-a4529d9ab027
SCIP notification number (Czech Republic)	014c64a8-1c70-4a4d-be8c-a7ee71ad0ddf
SCIP notification number (Denmark)	f048682f-be69-470d-ad61-aa50490d02dd
SCIP notification number (Finland)	2bd732f0-fe94-4f32-9677-0044c8d38149
SCIP notification number (France)	ee9540ee-3ebd-4d00-a9cd-b34e526b00cb
SCIP notification number (Germany)	853a9472-274c-4c1d-a275-ef4972a830dc
SCIP notification number (Hungary)	6effe214-5bd5-48a1-b799-91b0d9c6a930
SCIP notification number (Italy)	0ed1d04a-cdb1-4bc9-9816-eec5b64123a2
SCIP notification number (Netherlands)	de7e8d99-55c4-442b-add9-7774e8b8879a
SCIP notification number (Poland)	0c7a0fc6-787b-4396-858d-b621871abddf
SCIP notification number (Romania)	7410e3da-9206-4918-95df-db13442489ce
SCIP notification number (Sweden)	06aa91b5-963d-4796-a091-9d78c4315d29

Atesty/certifikáty

General approvals



Schválení	Standardní	Název certifikátu
EAC Brjansker Zertifizierungsstelle	TP TC 020/2011	EAC RU C-DE.AM02. B.00087/19
KC National Radio Research Agency	Article 58-2, Clause 3	MSIP-REM-W43-DAM750
UL UL International Netherlands B.V. (ORDINARY LOCATIONS)	UL 508	E175199 Sec.1

Declarations of conformity and manufacturer's declarations

Schválení	Standardní	Název certifikátu
EU-Declaration of Conformity WAGO GmbH & Co. KG	-	-
UK-Declaration of Conformity WAGO GmbH & Co. KG	-	-

Approvals for marine applications



Schválení	Standardní	Název certifikátu
ABS American Bureau of Shipping	-	22-2219060
BSH Bundesamt fuer Seeschifffahrt und Hydrographie	-	1104
BV Bureau Veritas S.A.	-	30389/C0 BV
DNV DNV GL SE	DNV-CG-0339, Aug. 2021	TAA0000194
KR Korean Register of Shipping	-	KR HMB05880-AC001
LR Lloyds Register EMEA	-	LR22180952TA
PRS Polski Rejestr Statków	-	TE/2236/880590/19
RINA RINA Germany GmbH	-	ELE343521XG001

Approvals for hazardous areas



Schválení	Standardní	Název certifikátu
ATEX TUEV Nord Cert GmbH	EN 60079-0	TUEV14ATEX148929X (II 3 G Ex ec IIC T4 Gc)
CCCEX CQST/CNEx	CNCA-C23-01	2020312310000213 (Ex ec IIC T4 Gc)
EAC Brjansker Zertifizierungsstelle	TP TC 012/2011	EAC RU C-DE.AM02. B.00163/19 (2Ex nA IIC T4 Gc X)
IECEX TUEV Nord Cert GmbH	IEC 60079-0	IECEX TUN 14.0035 X (Ex ec IIC T4 Gc)
INMETRO TUV Rheinland do Brasil Ltda.	IEC 60079-0	BR-Ex_TUV 12.1297 X
UKEx WAGO GmbH & Co. KG	EN 60079-0	UKCA_WA GO22UKEX003X_ec
UL Underwriters Laboratories Inc. (HAZARDOUS LOCATIONS)	UL 121201	E198726 Sec.1

Ke stažení

Environmental Product Compliance

Compliance Search

Environmental Product Compliance 750-637



Documentation

Manual			
Product Manual Incremental encoder interface	V 1.6.1 07.07.2021	pdf 3275.85 KB	
System Manual WAGO I/O System 750/753	V 3.3.3 29.08.2023	pdf 8512.61 KB	
System Manual Series 750/753			

System Description			
750/753 Series I/O-System – General Product Information		pdf 953.35 KB	
Over view on WAGO-I/O-SYSTEM 750 approvals		pdf 770.48 KB	

Bid Text			
750-637	09.10.2017	doc 28.00 KB	
750-637	19.02.2019	xml 5.73 KB	

Instruction Leaflet			
CCC Ex (Additional information)	26.04.2023	pdf 159.76 KB	

CAD/CAE-Data

CAD data	CAE data
2D/3D Models 750-637	EPLAN Data Portal 750-637
	WSCAD Universe 750-637
	ZUKEN Portal 750-637

Device Files

Device Driver			
WAGO USB Service Kabel Treiber / Serie 750 und 857	6.5.3.0 10.09.2014	zip 4721.96 KB	

1 Kompatibilní produkty

1.1 Volitelné příslušenství

1.1.1 DIN lišta

1.1.1.1 Montážní příslušenství

**Obj. č.: 210-196**

Hliníková nosná lišta; 35 × 8,2 mm; Tloušťka 1,6 mm; Délka 2 m; Neděrovaná; Podobné EN 60715; Stříbrná

**Obj. č.: 210-198**

Měděná nosná lišta; 35 × 15 mm; Tloušťka 2,3 mm; Délka 2 m; Neděrovaná; Dle normy EN 60715; Měděná

**Obj. č.: 210-508**

Ocelová nosná lišta; 35 × 15 mm; Tloušťka 1,5 mm; Délka 2 m; Děrovaná; Pásově zinkováno; Podobné EN 60715; Stříbrná

**Obj. č.: 210-197**

Ocelová nosná lišta; 35 × 15 mm; Tloušťka 1,5 mm; Délka 2 m; Děrovaná; Podobné EN 60715; Stříbrná

**Obj. č.: 210-506**

Ocelová nosná lišta; 35 × 15 mm; Tloušťka 1,5 mm; Délka 2 m; Neděrovaná; Pásově zinkováno; Podobné EN 60715; Stříbrná

**Obj. č.: 210-114**

Ocelová nosná lišta; 35 × 15 mm; Tloušťka 1,5 mm; Délka 2 m; Neděrovaná; Podobné EN 60715; Stříbrná

**Obj. č.: 210-118**

Ocelová nosná lišta; 35 × 15 mm; Tloušťka 2,3 mm; Délka 2 m; Neděrovaná; Dle normy EN 60715; Stříbrná

**Obj. č.: 210-115**

Ocelová nosná lišta; 35 × 7,5 mm; Tloušťka 1 mm; Délka 2 m; Děrovaná; Dle normy EN 60715; Šířka otvorů 18 mm; vzdálenost mezi otvory 25 mm; Stříbrná

**Obj. č.: 210-112**

Ocelová nosná lišta; 35 × 7,5 mm; Tloušťka 1 mm; Délka 2 m; Děrovaná; Dle normy EN 60715; Šířka otvorů 25 mm; vzdálenost mezi otvory 36 mm; Stříbrná

**Obj. č.: 210-504**

Ocelová nosná lišta; 35 × 7,5 mm; Tloušťka 1 mm; Délka 2 m; Děrovaná; Pásově zinkováno; Dle normy EN 60715; Stříbrná

**Obj. č.: 210-113**

Ocelová nosná lišta; 35 × 7,5 mm; Tloušťka 1 mm; Délka 2 m; Neděrovaná; Dle normy EN 60715; Stříbrná

**Obj. č.: 210-505**

Ocelová nosná lišta; 35 × 7,5 mm; Tloušťka 1 mm; Délka 2 m; Neděrovaná; Pásově zinkováno; Dle normy EN 60715; Stříbrná

1.1.2 Připojení stínění

1.1.2.1 Svěrací třmeny stínění

**Obj. č.: 790-140**

Svěrací třmen stínění; Průměr stínění umožňující vytvoření kontaktu

**Obj. č.: 790-108**

Svěrací třmen stínění; Šířka 11 mm; Průměr stínění umožňující vytvoření kontaktu; 3–8 mm

**Obj. č.: 790-208**

Svěrací třmen stínění; Šířka 12,4 mm; 3–8 mm

**Obj. č.: 790-116**

Svěrací třmen stínění; Šířka 19 mm; Průměr stínění umožňující vytvoření kontaktu; 7–16 mm

**Obj. č.: 790-216**

Svěrací třmen stínění; Šířka 21,8 mm; 6–16 mm

**Obj. č.: 790-124**

Svěrací třmen stínění; Šířka 27 mm; Průměr stínění umožňující vytvoření kontaktu; 6–24 mm

**Obj. č.: 790-220**

Svěrací třmen stínění; Šířka 30 mm; 6–20 mm

1.1.3 Systémové pouzdro

1.1.3.1 Systémové pouzdro



Obj. č.: 850-825

Systémové pouzdro IP65; Hliník (RAL 7032); Š × V × H (160 × 100 × 160 mm); 9× M12, 4× M20



Obj. č.: 850-826

Systémové pouzdro IP65; Hliník (RAL 7032); Š × V × H (240 × 100 × 160 mm); 4× vývodka M20, 4× M16, 14× M12



Obj. č.: 850-827

Systémové pouzdro IP65; Hliník (RAL 7032); Š × V × H (320 × 100 × 160 mm); 4× vývodka M20, 8× M16, 17× M12



Obj. č.: 850-828

Systémové pouzdro IP65; Hliník (RAL 7032); Š × V × H (480 × 100 × 160 mm); 4× vývodka M20, 10× M16, 35× M12



Obj. č.: 850-826/002-000

Systémové pouzdro IP65; Hliník (RAL 7035); Š × V × H (240 × 100 × 160 mm); 4× vývodka M20, 4× M16, 14× M12



Obj. č.: 850-827/002-000

Systémové pouzdro IP65; Hliník (RAL 7035); Š × V × H (320 × 100 × 160 mm); 4× vývodka M20, 8× M16, 17× M12



Obj. č.: 850-828/002-000

Systémové pouzdro IP65; Hliník (RAL 7035); Š × V × H (480 × 100 × 160 mm); 4× vývodka M20, 10× M16, 35× M12



Obj. č.: 850-814/002-000

Systémové pouzdro IP65; Ocelový plech (RAL 7035); Š × V × H (200 × 120 × 200 mm); Bez přírubové desky



Obj. č.: 850-815/002-000

Systémové pouzdro IP65; Ocelový plech (RAL 7035); Š × V × H (300 × 120 × 200 mm); Bez přírubové desky



Obj. č.: 850-816/002-000

Systémové pouzdro IP65; Ocelový plech (RAL 7035); Š × V × H (400 × 120 × 200 mm); Bez přírubové desky



Obj. č.: 850-817/002-000

Systémové pouzdro IP65; Ocelový plech (RAL 7035); Š × V × H (600 × 120 × 200 mm); Bez přírubové desky



Obj. č.: 850-834

Systémové pouzdro IP65; Polyester (RAL 7032); Š × V × H (164 × 100 × 164 mm); 9× M12, 4× M20



Obj. č.: 850-835

Systémové pouzdro IP65; Polyester (RAL 7032); Š × V × H (244 × 100 × 164 mm); 4× vývodka M20, 4× M16, 14× M12



Obj. č.: 850-836

Systémové pouzdro IP65; Polyester (RAL 7032); Š × V × H (324 × 100 × 164 mm); 4× vývodka M20, 8× M16, 17× M12

1.1.4 Značení

1.1.4.1 Nosič označení



Obj. č.: 750-103

Nosič skupinového označení

1.1.4.2 Označovač



Obj. č.: 2009-145

Mini-WSB Inline; Pro Smart Printer; 1700 ks na cívce; Flexibilní, 5–5,2 mm; Bez potisku; Možnost naklapnutí; Bílá



Obj. č.: 2009-145/000-005

Mini-WSB Inline; Pro Smart Printer; 1700 ks na cívce; Flexibilní, 5–5,2 mm; Bez potisku; Možnost naklapnutí; Červená



Obj. č.: 2009-145/000-024

Mini-WSB Inline; Pro Smart Printer; 1700 ks na cívce; Flexibilní, 5–5,2 mm; Bez potisku; Možnost naklapnutí; Fialová



Obj. č.: 2009-145/000-006

Mini-WSB Inline; Pro Smart Printer; 1700 ks na cívce; Flexibilní, 5–5,2 mm; Bez potisku; Možnost naklapnutí; Modrá



Obj. č.: 2009-145/000-012

Mini-WSB Inline; Pro Smart Printer; 1700 ks na cívce; Flexibilní, 5–5,2 mm; Bez potisku; Možnost naklapnutí; Oranžová



Obj. č.: 2009-145/000-007

Mini-WSB Inline; Pro Smart Printer; 1700 ks na cívce; Flexibilní, 5–5,2 mm; Bez potisku; Možnost naklapnutí; Šedá



Obj. č.: 2009-145/000-023

Mini-WSB Inline; Pro Smart Printer; 1700 ks na cívce; Flexibilní, 5–5,2 mm; Bez potisku; Možnost naklapnutí; Zelená



Obj. č.: 2009-145/000-002

Mini-WSB Inline; Pro Smart Printer; 1700 ks na cívce; Flexibilní, 5–5,2 mm; Bez potisku; Možnost naklapnutí; Žlutá



Obj. č.: 248-501

Popisovací karta Mini-WSB; Jako karta; Neflexibilní; Bez potisku; Možnost naklapnutí; Bílá



Obj. č.: 248-501/000-005

Popisovací karta Mini-WSB; Jako karta; Neflexibilní; Bez potisku; Možnost naklapnutí; Červená



Obj. č.: 248-501/000-024

Popisovací karta Mini-WSB; Jako karta; Neflexibilní; Bez potisku; Možnost naklapnutí; Fialová



Obj. č.: 248-501/000-006

Popisovací karta Mini-WSB; Jako karta; Neflexibilní; Bez potisku; Možnost naklapnutí; Modrá



Obj. č.: 248-501/000-012

Popisovací karta Mini-WSB; Jako karta; Neflexibilní; Bez potisku; Možnost naklapnutí; Oranžová



Obj. č.: 248-501/000-007

Popisovací karta Mini-WSB; Jako karta; Neflexibilní; Bez potisku; Možnost naklapnutí; Šedá



Obj. č.: 248-501/000-017

Popisovací karta Mini-WSB; Jako karta; Neflexibilní; Bez potisku; Možnost naklapnutí; Světle zelená



Obj. č.: 248-501/000-023

Popisovací karta Mini-WSB; Jako karta; Neflexibilní; Bez potisku; Možnost naklapnutí; Zelená

1.1.4.2 Označovač



Obj. č.: 248-501/000-002

Popisovací karta Mini-WSB; Jako karta;
Neflexibilní; Bez potisku; Možnost naklap-
nutí; Žlutá

Obj. č.: 750-100

Popisovací karta; Jako list A4; Bez potisku

1.1.4.3 Skupinový nosič označení



Obj. č.: 750-106

Nosič skupinového označení