

Datový list | Obj. č.: 832-1203

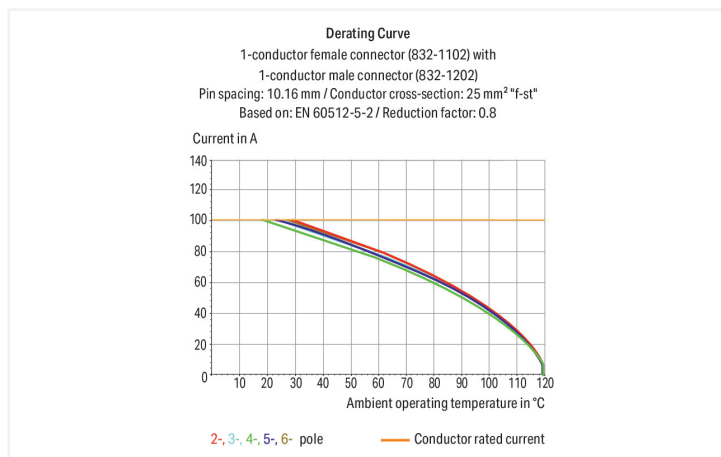
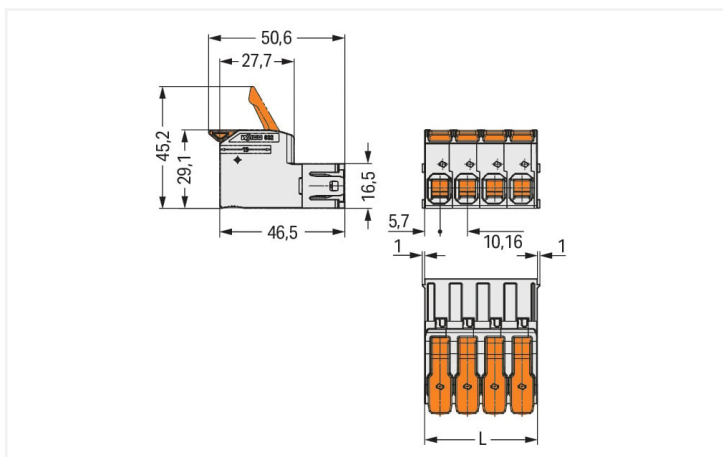
1 vodičový konektor s pájecími piny; Páčka; Push-in CAGE CLAMP®; 16 mm²; Rozteč 10,16 mm; 3pól.; 100% ochrana proti chybnému zapojení; Postříbřené kontakty; 16,00 mm²; Světle šedá



<https://www.wago.com/832-1203>

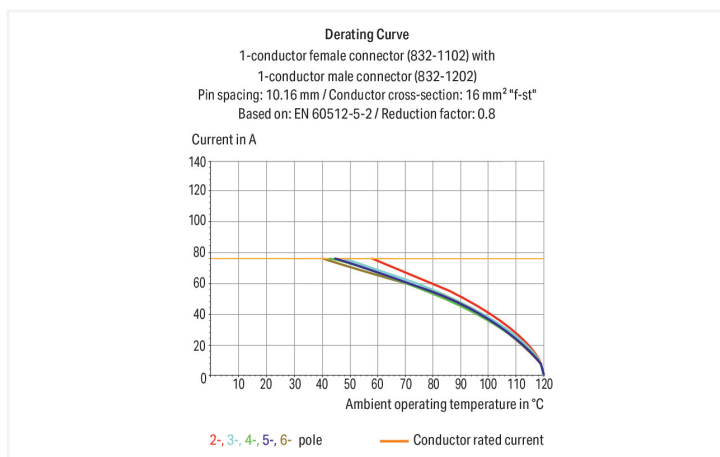


Barva: ■ Světle šedá



Rozměry v mm

$L = (\text{počet pólů} \times \text{rozteč}) + 1,3 \text{ mm}$



- Intuitivní ovládání pomocí páčky bez nutnosti používat nástroje
- Univerzální připojení všech druhů vodičů
- Připojování plných vodičů a vodičů s dutinkou přímým zasunutím
- Zkušební otvor 0° a 90° vůči směru připojení vodiče
- 100% ochrana proti chybnému zapojení
- Možnost kódování

Poznámky

Bezpečnostní informace

MCS – MULTI CONNECTION SYSTEM obsahuje konektory bez spínacího výkonu podle normy DIN EN 61984. Při používání v souladu s určením se tyto konektory nesmějí připojovat/odpojovat pod napětím nebo zátěží! Obvod by měl být řešený tak, aby pájecí kontakty konektoru, kterých se lze dotknout, nebyly v rozpojeném stavu pod napětím.

Varianty:

Jiný počet pólů
Další verze (nebo varianty) si můžete vyžádat od oddělení prodeje společnosti WAGO nebo konfigurovat na adrese <https://configurator.wago.com/>.

Elektrické údaje

Návrhové hodnoty dle	IEC/EN 60664-1		
Overvoltage category	III	III	II
Pollution degree	3	2	2
Návrhové napětí	1000 V	1000 V	1000 V
Návrhové rázové napětí	8 kV	8 kV	8 kV
Jmenovitý proud	76 A	76 A	76 A

Atesty dle	UL 1059		
Use group	B	C	D
Jmenovité napětí dle	600 V	600 V	-
Jmenovitý proud dle	66 A	66 A	-

Atesty dle	UL 1977
Jmenovité napětí dle	600 V
Jmenovitý proud dle	85 A

Atesty dle	CSA		
Use group	B	C	D
Jmenovité napětí dle	600 V	600 V	-
Jmenovitý proud dle	66 A	66 A	-

Údaje o připojení

Celkový počet připojovacích bodů	3
Celkový počet potenciálů	3
Počet typů připojení	1
Počet úrovní	1

Připojení 1	
Připojovací technika	Push-in CAGE CLAMP®
Způsob ovládnání	Páčka
Plný vodič	0,75 ... 16 mm ² / 18 ... 4 AWG
Jemně laněný vodič	0,75 ... 25 mm ² / 18 ... 4 AWG
Jemně laněný vodič; s izolovanou dutinkou	0,75 ... 16 mm ²
Jemně laněný vodič; s neizolovanou dutinkou	0,75 ... 16 mm ²
Délka odizolování	18 ... 20 mm / 0.71 ... 0.79 palců
Počet pólů	3
Směr připojení vodiče ke směru spojení	0°

Geometrické údaje

Rozteč	10,16 mm / 0.4 palců
Šířka	31,78 mm / 1.251 palců
Výška	29,1 mm / 1.146 palců
Hloubka	50,6 mm / 1.992 palců

Mechanické údaje

Variabilní kódování	Ano
Ochrana proti pootočení	Ano

Zásuvné připojení

Typ kontaktu (konektor)	Konektor (vidlice) / zástrčka
Konektor (typ připojení)	Pro vodič
Ochrana proti chybnému zapojení	Ano

Údaje o materiálu

Upozornění k údajům o materiálu

[Zde najdete informace o specifikaci materiálu](#)

Barva	Světle šedá
Materiálová skupina	I
Izolační materiál	Polybutylentereftalát (PBT)
Třída hořlavosti podle UL94	V0
Materiál svěracích pružin	Chromiklová pružinová ocel (CrNi)
Materiál kontaktů	Elektrolytická měď (E _{cu})
Povrch kontaktů	Stříbro
Požární zatížení	0,67 MJ
Barva akčního členu	Oranžová
Hmotnost	37,4 g

Požadavky na prostředí

Mezní rozsah teplot	-60 ... +120 °C
Teplota pro zpracování	-35 ... +60 °C

Obchodní údaje

eCl@ss 10.0	27-14-11-06
eCl@ss 9.0	27-14-11-06
ETIM 8.0	EC001284
ETIM 7.0	EC001284
PU (SPU)	45 ks
Druh balení	Box
Země původu	DE
GTIN	4055143921336
Číslo celního tarifu	85366930000

Environmental Product Compliance

RoHS Compliance Status	Compliant, No Exemption
------------------------	-------------------------

Atesty/certifikáty

General approvals



Schválení	Standardní	Název certifikátu
CB DEKRA Certification B.V.	IEC 61984	NL-53084
CSA CSA Group	C22.2	70180346
KEMA/KEUR DEKRA Certification B.V.	EN 61984	71-104731
UL Underwriters Laboratories Inc.	C22.2 No. 158	E45172

Ke stažení

Environmental Product Compliance

Compliance Search

Environmental Product
Compliance 832-1203

Documentation

Additional Information

Technical Section

03.04.2019

pdf

2010.85 KB



CAD/CAE-Data

CAD data

2D/3D Models
832-1203

CAE data

ZUKEN Portal
832-1203

1 Kompatibilní produkty

1.1 Systémový protikus

1.1.1 Konektor (zásuvka) / zdířka

**Obj. č.: 832-1103/037-000/306-000**

1vodičová pružinová svorkovnice; Páčka; Push-in CAGE CLAMP®; 16 mm²; Rozteč 10,16 mm; 3pól.; 100% ochrana proti chybnému zapojení; Boční blokovací západky; Montáž na lištu DIN 35 / do panelu; Postříbřené kontakty; 16,00 mm²; Světlo šedá

**Obj. č.: 832-1103/313-000**

1vodičová pružinová svorkovnice; Páčka; Push-in CAGE CLAMP®; 16 mm²; Rozteč 10,16 mm; 3pól.; 100% ochrana proti chybnému zapojení; Boční blokovací západky; Podložka pro odlehčení tahu; Postříbřené kontakty; 16,00 mm²; Světlo šedá

**Obj. č.: 832-1103/037-000**

1vodičová pružinová svorkovnice; Páčka; Push-in CAGE CLAMP®; 16 mm²; Rozteč 10,16 mm; 3pól.; 100% ochrana proti chybnému zapojení; Boční blokovací západky; Postříbřené kontakty; 16,00 mm²; Světlo šedá

**Obj. č.: 832-1103/037-9037**

1vodičová pružinová svorkovnice; Páčka; Push-in CAGE CLAMP®; 16 mm²; Rozteč 10,16 mm; 3pól.; 100% ochrana proti chybnému zapojení; Boční blokovací západky; Postříbřené kontakty; Přímý potisk; 16,00 mm²; Světlo šedá

**Obj. č.: 832-1103/306-000**

1vodičová pružinová svorkovnice; Páčka; Push-in CAGE CLAMP®; 16 mm²; Rozteč 10,16 mm; 3pól.; 100% ochrana proti chybnému zapojení; Montáž na lištu DIN 35 / do panelu; Postříbřené kontakty; 16,00 mm²; Světlo šedá

**Obj. č.: 832-1103/333-000**

1vodičová pružinová svorkovnice; Páčka; Push-in CAGE CLAMP®; 16 mm²; Rozteč 10,16 mm; 3pól.; 100% ochrana proti chybnému zapojení; Podložka pro odlehčení tahu; Postříbřené kontakty; 16,00 mm²; Světlo šedá

**Obj. č.: 832-1103**

1vodičová pružinová svorkovnice; Páčka; Push-in CAGE CLAMP®; 16 mm²; Rozteč 10,16 mm; 3pól.; 100% ochrana proti chybnému zapojení; Postříbřené kontakty; 16,00 mm²; Světlo šedá

**Obj. č.: 832-1103/000-9037**

1vodičová pružinová svorkovnice; Páčka; Push-in CAGE CLAMP®; 16 mm²; Rozteč 10,16 mm; 3pól.; 100% ochrana proti chybnému zapojení; Postříbřené kontakty; Přímý potisk; 16,00 mm²; Světlo šedá

**Obj. č.: 832-1103/343-000**

1vodičová pružinová svorkovnice; Páčka; Push-in CAGE CLAMP®; 16 mm²; Rozteč 10,16 mm; 3pól.; 100% ochrana proti chybnému zapojení; Středová blokovací západka; Podložka pro odlehčení tahu; Postříbřené kontakty; 16,00 mm²; Světlo šedá

**Obj. č.: 832-1103/320-000**

1vodičová pružinová svorkovnice; Páčka; Push-in CAGE CLAMP®; 16 mm²; Rozteč 10,16 mm; 3pól.; 100% ochrana proti chybnému zapojení; Středová blokovací západka; Postříbřené kontakty; 16,00 mm²; Světlo šedá

**Obj. č.: 832-1103/323-000**

1vodičová pružinová svorkovnice; Páčka; Push-in CAGE CLAMP®; 16 mm²; Rozteč 10,16 mm; 3pól.; 100% ochrana proti chybnému zapojení; Středová blokovací západka; Postříbřené kontakty; 16,00 mm²; Světlo šedá

1.2 Volitelné příslušenství

1.2.1 Dutinka

1.2.1.1 Dutinka



Obj. č.: 216-284

Dutinka; Objímka na 1,5 mm² / AWG 16; S plastovým límcem; Galvanicky pocínováno; Elektrolytická měď; Plynotěsně osazena; Dle DIN 46228, část 4/09.90; Černá



Obj. č.: 216-289

Dutinka; Objímka na 10 mm² / AWG 8; S plastovým límcem; Galvanicky pocínováno; Elektrolytická měď; Plynotěsně osazena; Dle DIN 46228, část 4/09.90; Červená



Obj. č.: 216-286

Dutinka; Objímka na 2,5 mm² / AWG 14; S plastovým límcem; Galvanicky pocínováno; Elektrolytická měď; Plynotěsně osazena; Dle DIN 46228, část 4/09.90; Modrá



Obj. č.: 216-287

Dutinka; Objímka na 4 mm² / AWG 12; S plastovým límcem; Galvanicky pocínováno; Elektrolytická měď; Plynotěsně osazena; Dle DIN 46228, část 4/09.90; Šedá



Obj. č.: 216-288

Dutinka; Objímka na 6 mm² / AWG 10; S plastovým límcem; Galvanicky pocínováno; Elektrolytická měď; Plynotěsně osazena; Dle DIN 46228, část 4/09.90; Žlutá

1.2.2 Instalace

1.2.2.1 Montážní příslušenství



Obj. č.: 832-300

Upevňovací prvek; Pro průchozí montáž; Dvoudílné; Světle šedá

1.2.3 Kódování

1.2.3.1 Kódování



Obj. č.: 832-500

Nosič kódovacího kolíku; Oranžová

1.2.4 Odlehčení tahu

1.2.4.1 Podložka pro odlehčení tahu

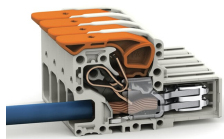


Obj. č.: 832-533

Podložka pro odlehčení tahu; Pro pružinové svorkovnice a konektory s pájecími píny; Šířka 30,4 mm; Jednodílný; Rozteč 10,16 mm; 3pól.; Světle šedá

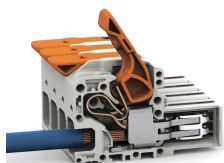
Pokyny k instalaci

Připojení vodiče



Připojení plných vodičů nebo vodičů s dutinkou přímým zasunutím.

Připojení vodiče



Připojování jemně laněných vodičů a odpojování všech druhů vodičů pomocí páčky